

第30回(平成28年度)

新潟県室内テニス選手権大会(シングルスの部)

期 日	平成29年1月14日(土)・15日(日)		
会 場	マリブルテニススクール	新潟市中央区紫竹山6-2-12	TEL 025-244-1616
主 催	新潟県テニス協会		
主 管	新潟市テニス協会		
協 賛	ヨネックス株式会社・ダイドリンク株式会社		
種 目	一般男子・一般女子・35歳以上男子・45歳以上男子・55歳以上男子・65歳以上男子		
日 程	1日目 一般女子・35歳以上男子・45歳以上男子・55歳以上男子 2日目 一般男子・65歳以上男子		
使用球	YONEX(ヨネックス) マッスルパワートーナメント TMP80		
参加料	本大会は、ワンコイン制度の対象大会です。参加にあたり、参加料とは別途、各種目ワンコイン制度100円を負担願います。 6,100円(参加料6,000円+ワンコイン制度100円)(当日徴収)		

競技方法 全種目 8ゲームプロセット(12Pタイブレーク)

1. 審判はセルフジャッジ(原則)
2. 試合前のウォーミングアップは、初戦のみ3分以内とします。以後の試合はサーブ4本とします。
3. 試合進行は本部掲示のオーダーオブプレーに従ってください。

そ の 他

- ① 「補欠」の選手は「オーダーオブプレー表」に記載の、受付時刻までに受付を済ませて下さい。(種目により受付時間が異なるためよく確認して下さい。)
- ② 服装はテニスウェアを着用し、ウォームアップスーツ(上下)の着用を可とする。(Tシャツは不可)
- ③ 不測の事態が生じた場合は、主催者の判断で試合方法などを変更することがあります。
- ④ 試合中の負傷・事故について応急手当は行いますが、その後の責任は負いません。
万が一ケガ等が生じた場合、保険適用がありますので大会事務局へ申し出てください。
- ⑤ 大会事務局への (試合前日)新潟市テニス協会事務局 TEL025-250-0566 (平日 9:00~15:00)
問合せ (試合当日)法龍院 充 TEL080-4478-2269 メール yixbxin4@i.softbank.jp
- ⑥ 上記の他は日本テニス協会の規則による。
- ⑦ ボールは戦敗者に差し上げます。

大会役員	会 長	米 山 勉		
	副 会 長	岩 崎 芳 彦	森 春 夫	石 原 法 男
		真 木 山 麓	小 池 和 公	前 田 奉 司
	ディレクター	法 龍 院 充		
	アシスタントディレクター	田 中 晃		
	レフリー	白 井 浩 昭		
	委 員	マリブルテニススクール スタッフ		

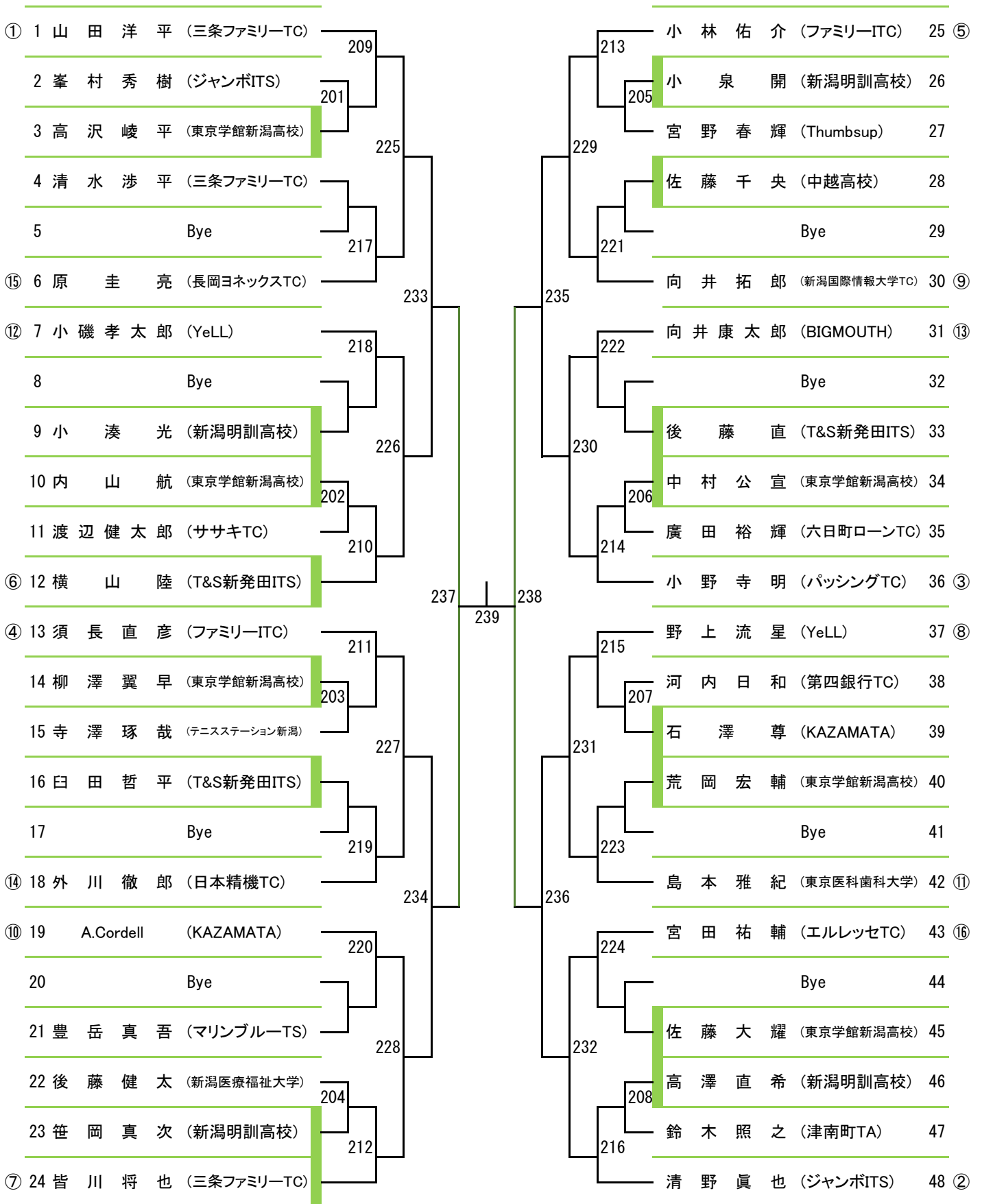
駐車場スペースには限りがありますので、決められた場所以外での駐車はご遠慮下さい。
不明の場合は、当日大会事務局(マリブル受付)まで問い合わせして下さい。
なお、駐車違反等の対応は致しかねますのであらかじめご了承ください。

皆様のご協力お願い致します。

ゴミは各自お持ち帰り下さい



■一般男子(40)

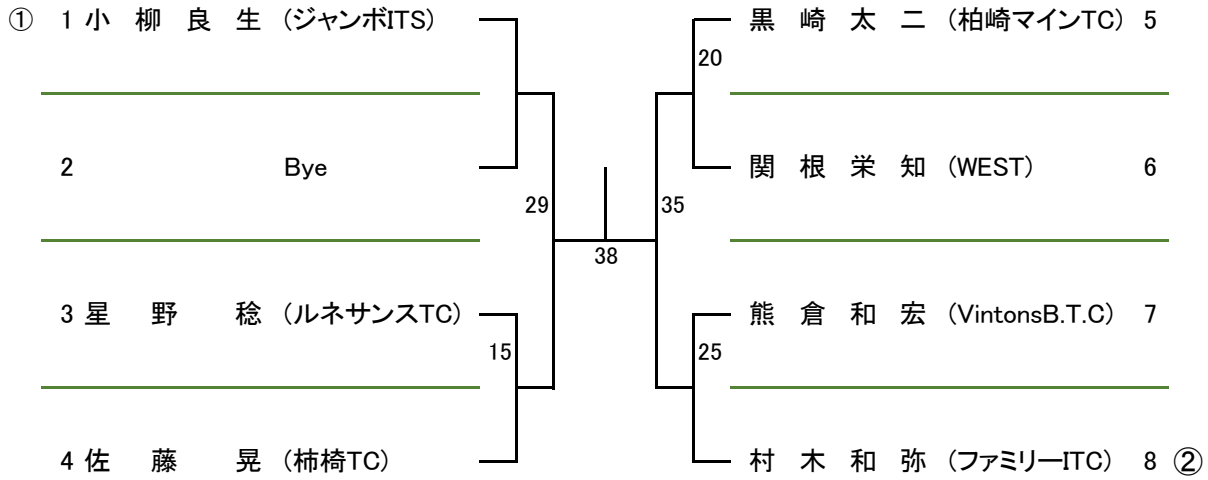


シード 01.山田洋平 02.清野真也 03.小野寺明 04.須長直彦 05.小林佑介 06.横山陸 07.皆川将也 08.野上流星
09.向井拓郎 10.A.Cordell 11.島本雅紀 12.小磯孝太郎 13.向井康太郎 14.外川徹郎 15.原圭亮 16.宮田祐輔

平成29年1月14日(土)・15日(日)「新潟県室内テニス選手権大会(シングルスの部)」

【主催】新潟県テニス協会 【主管】新潟市テニス協会 【会場】マリンブルーTS

■35歳以上男子(7)



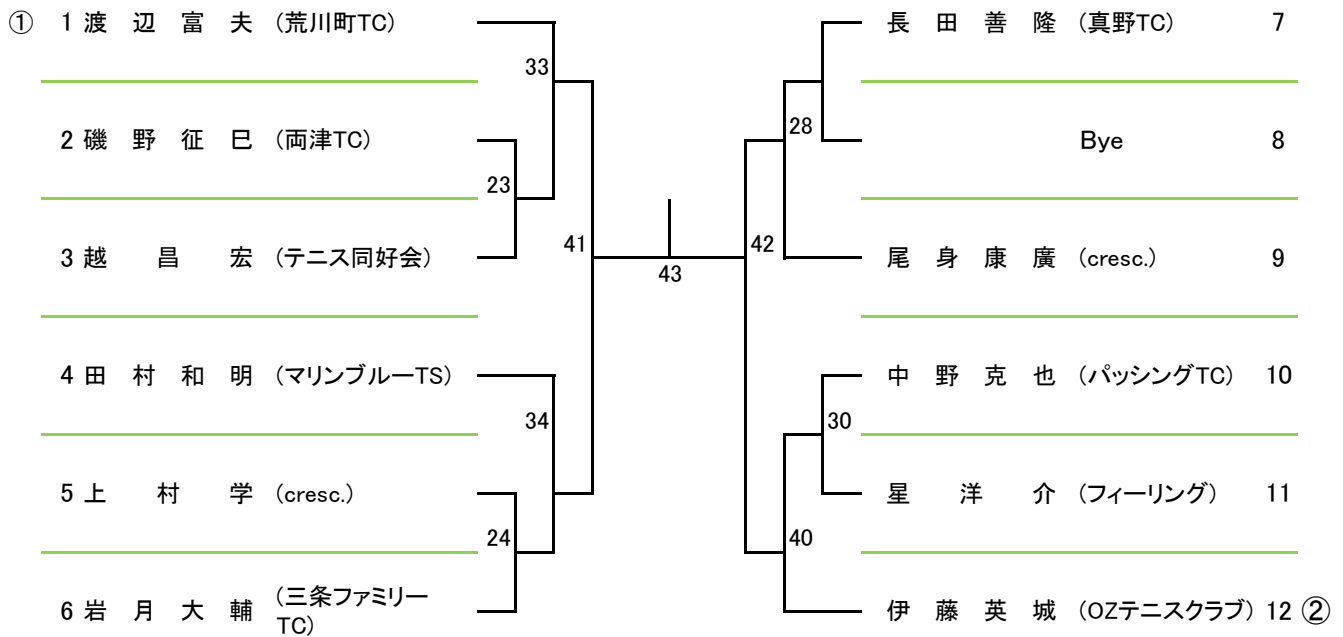
■3位決定戦!

39

シード 01小柳良生 02.村木和弥

【主催】新潟県テニス協会 【主管】新潟市テニス協会 【会場】マリンブルーTS

■45歳以上男子(11)



■3位決定戦！

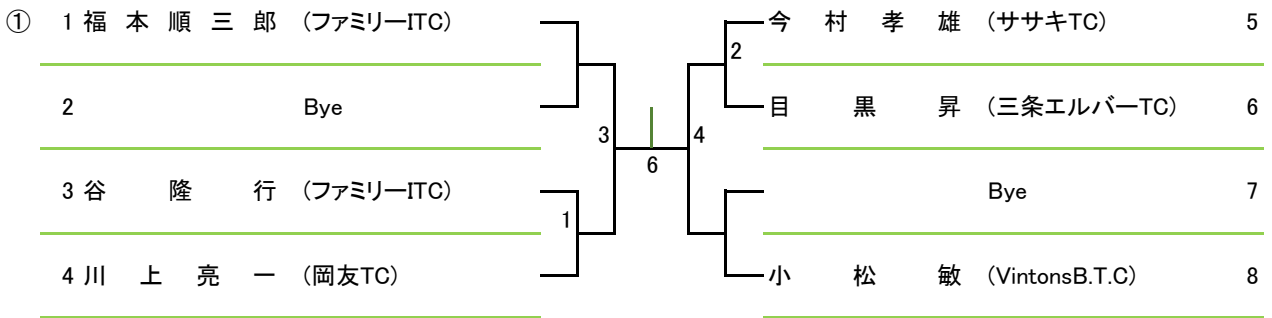


シード 01.渡辺富夫 02.伊藤英城

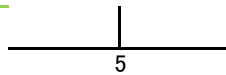
平成29年1月14日(土)・15日(日)「新潟県室内テニス選手権大会(シングルスの部)」

【主催】新潟県テニス協会 【主管】新潟市テニス協会 【会場】マリンプルーTS

■男子65才(6)



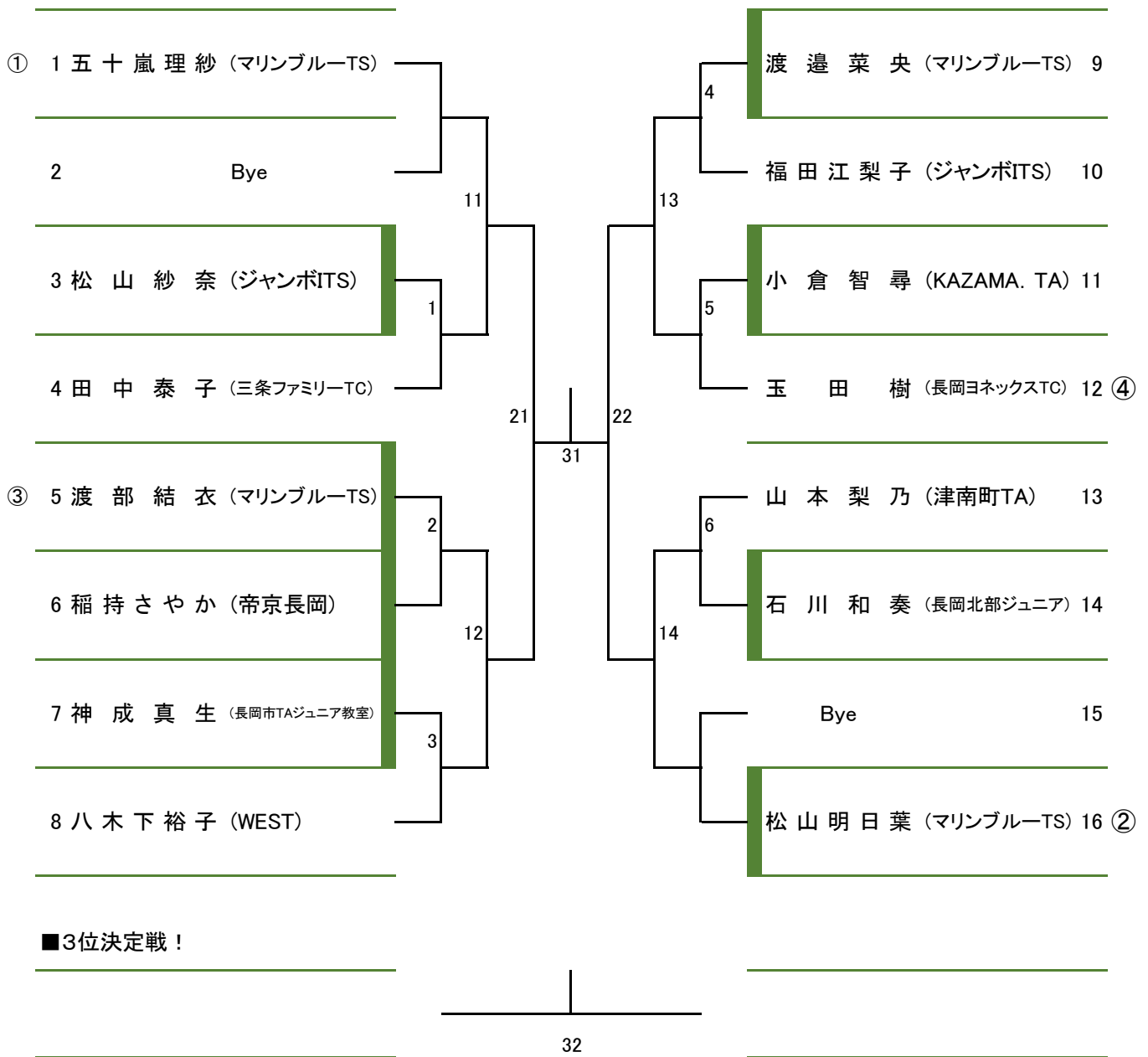
■3位決定戦



シード 01.福本順三郎 02.小松敏

【主催】新潟県テニス協会 【主管】新潟市テニス協会 【会場】マリンプルーTS

■一般女子(14)



シード 01.五十嵐理紗 02.松山明日葉 03.渡部結衣 04.玉田

■オーダーオブプレー表■

* 遅刻の場合は W. O. (ウォークオーバー) とします。

練習コートはありません。

第1日目 1月14日(土)

ラウンド	受付時刻	第1コート	第2コート	第3コート	第4コート	第5コート
1	8:50	1	2	3	4	5
2	9:30	6	7	8	9	10
3	10:20	11	12	13	14	15
4	11:00	16	17	18	19	20
5	12:20	21	22	23	24	25
6	13:00	26	27	28	29	30
7		31	32	33	34	35
8		36	37	38	39	40
9		41	42			
10		43	44			
11						
12						
13						

【補欠】

大会当日欠場者が出た場合、出場することができます。ただし、エントリー者が複数いた場合は抽選にて決定いたします。各種目下記の時間までに受付を済ませてください。

- 一般女子 (受付時刻) 午前 8時40分迄に補欠出場の受付を済ませてください。
- 35歳以上男子 (受付時刻) 午前10時10分迄に補欠出場の受付を済ませてください。
- 45歳以上男子 (受付時刻) 午後12時10分迄に補欠出場の受付を済ませてください。
- 55歳以上男子 (受付時刻) 午前 9時20分迄に補欠出場の受付を済ませてください。

■オーダーオブプレー表■

* 遅刻の場合は W. O. (ウォークオーバー) とします。

練習コートはありません。

第2日目 1月15日(日)

ラウンド	受付時刻	第1コート	第2コート	第3コート	第4コート	第5コート
1	8:50	201	202	203	204	1
2	9:30	205	206	207	208	2
3	10:20	209	210	211	212	3
4	11:00	213	214	215	216	4
5	11:40	217	218	219	220	5
6	12:20	221	222	223	224	6
7	13:00	225	226	227	228	
8		229	230	231	232	
9		233	234	235	236	
10		237	238			
11		239				

【補欠】

大会当日欠場者が出た場合、出場することができます。ただし、エントリー者が複数いた場合は抽選にて決定いたします。各種目下記の時間までに受付を済ませてください。

一般男子 (受付時刻)午前 8時40分迄に補欠出場の受付を済ませてください。

65歳以上男子 (受付時刻)午前 8時40分迄に補欠出場の受付を済ませてください。