

新潟県室内テニス選手権大会(ダブルスの部)

期 日	平成29年2月11日(土)・12日(日)		
会 場	マリンブルーテニススクール	新潟市中央区紫竹山6-2-12	TEL025-244-1616
主 催	新潟県テニス協会		
主 管	新潟市テニス協会		
協 賛	株式会社 ダンロップスポーツマーケティング・ダイードリンコ 株式会社		
使 用 球	ダンロップ・フォート イエロー		
参 加 料 (当日徴収)	本大会は、ワンコイン制度の対象大会です。参加にあたり、参加料とは別途各種目ワンコイン制度100円を負担願います。 6,500円(組) 参加料6,400円+ワンコイン制度100円(当日徴収)		
競 技 方 法	1. 全試合8ゲームプロセット(12Pタイブレーク) 2. 審判はセルフジャッジ 3. 試合前のウォーミングアップは、初戦のみ3分以内とします。以後の試合はサーブ4本とします。 4. 試合進行は本部掲示のオーダーオブプレーに従ってください。 5. 敗者ペアにボールを差し上げます。		

結 果

競 技 日 程	【1日目】平成29年2月11日(土) ・一般女子 トーナメント 全試合 ・40歳以上女子 トーナメント 全試合	【2日目】平成29年2月12日(日) ・一般男子 トーナメント 全試合 ・35歳以上男子 トーナメント 全試合 ・45歳以上男子 リーグ戦 全試合 ・55歳以上女子 トーナメント 全試合 ・65歳以上男子 トーナメント 全試合
そ の 他	① 「補欠」の選手は「オーダーオブプレー表」に記載の、受付時刻までに受付を済ませて下さい。 (種目により受付時間が異なるためよく確認して下さい。) ② 試合での服装はウォームアップの着用を認めます。(Tシャツは不可) ③ 不測の事態が生じた場合は、主催者の判断で試合方法などを変更することがあります。 ④ 試合中の負傷・事故について応急手当は行いますが、その後の責任は負いません。 万が一ケガ等が生じた場合、保険適用がありますので大会事務局へ申し出てください。 ⑤ 大会事務局への問合せ (試合前日)新潟市テニス協会事務局 TEL025-250-0566(9:00~15:00) (試合当日)法龍院 充 TEL 080-4478-2269 メール yixbxin4@i.softbank.jp ⑥ 上記の他は日本テニス協会の規則による。	

大会役員	会 長	米 山 勉		
	副 会 長	岩 崎 芳 彦	森 春 夫	石 原 法 男
		真 木 山 麓	小 池 和 公	前 田 奉 司
	ディレクター	法 龍 院 充		
	アシスタントディレクター	田 中 晃		
	レフリー	白 井 浩 昭		
	委 員	マリンブルーTSスタッフ		

駐車場スペースには限りがありますので、決められた場所以外での駐車はご遠慮下さい。

不明の場合は、当日大会事務局(マリンブルー受付)まで問い合わせして下さい。

なお、駐車違反等の対応は致しかねますのであらかじめご了承ください。

皆様のご協力お願い致します。



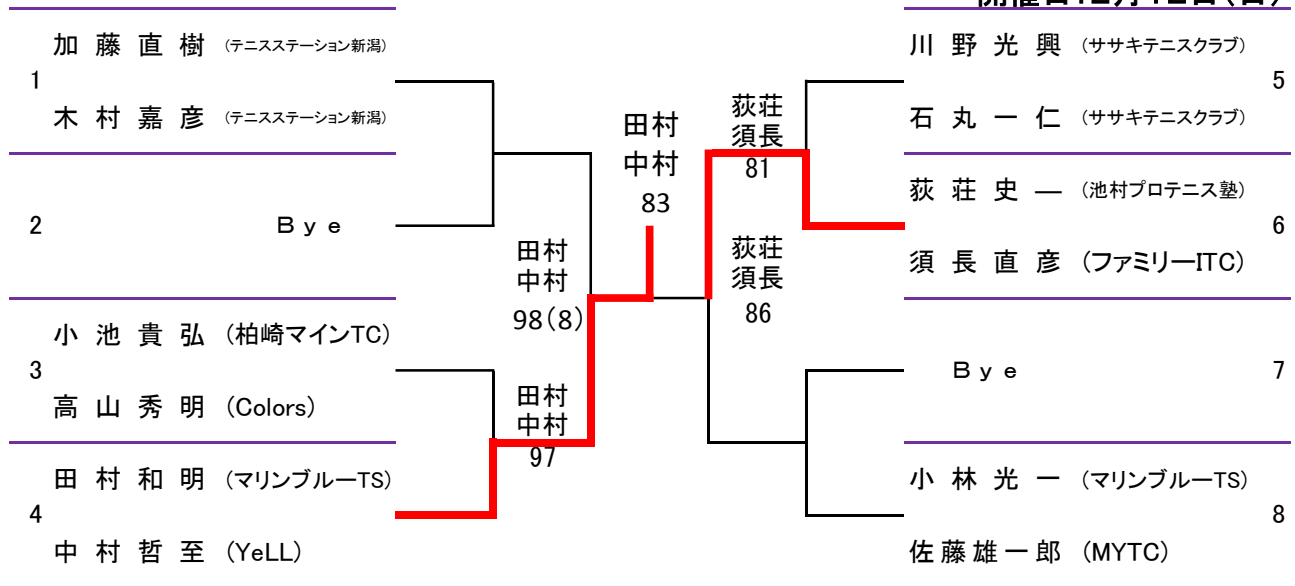
平成29年2月11日(土)12日(日)「新潟県室内テニス選手権大会(ダブルスの部)」

[主催]新潟市テニス協会 [主管]新潟県テニス協会 [会場]マリンブルーTS

■35歳以上男子(6)

結 果

開催日:2月12日(日)



シード 01加藤直樹・木村嘉彦

02. 小林光一・佐藤雄一郎

■45歳以上男子(3)

結 果

		1 三 吉 亘 丸 山 茂	2 伊 藤 均 渡 辺 桂 一	3 岩 崎 毅 霜 鳥 恵 一	勝 敗	順 位
1	三 吉 亘 (T&S新発田ITS) 丸 山 茂 (ゴーゴーズ)		81	81	2-0	1位
2	伊 藤 均 (テニス同好会) 渡 辺 桂 一 (テニス同好会)	18		38	0-2	3位
3	岩 崎 毅 (マリンブルーTS) 霜 鳥 恵 一 (吉田TC)	18	83		1-1	2位

『救急サポーター』登録のお願い

新潟市テニス協会は、「大会参加者」及び「観戦者」を含めた方達の、大会会場における「病気・怪我・事故等」に対して、応急処置(緊急対応)を施すことができる専門家(医師・看護師・救命士・その他医療に携わる方)の方達と協力して、大会参加者の病気・怪我等に対するサポートをしていきたいと考えました。

そこで、大会参加者(観戦者でもOKです)で会場に居る間は、ご協力いただける方を本部にて「救急サポーター登録」(名前を登録していただき、帰る際は削除してお帰りください。)をしていただき、何かあった場合に、本部よりアナウンスをし、会場において対応していただける体制を取っていききたいと思います。

皆様のご協力をお願い申し上げます。

■55歳以上男子(5)

結 果

開催日:2月12日(日)

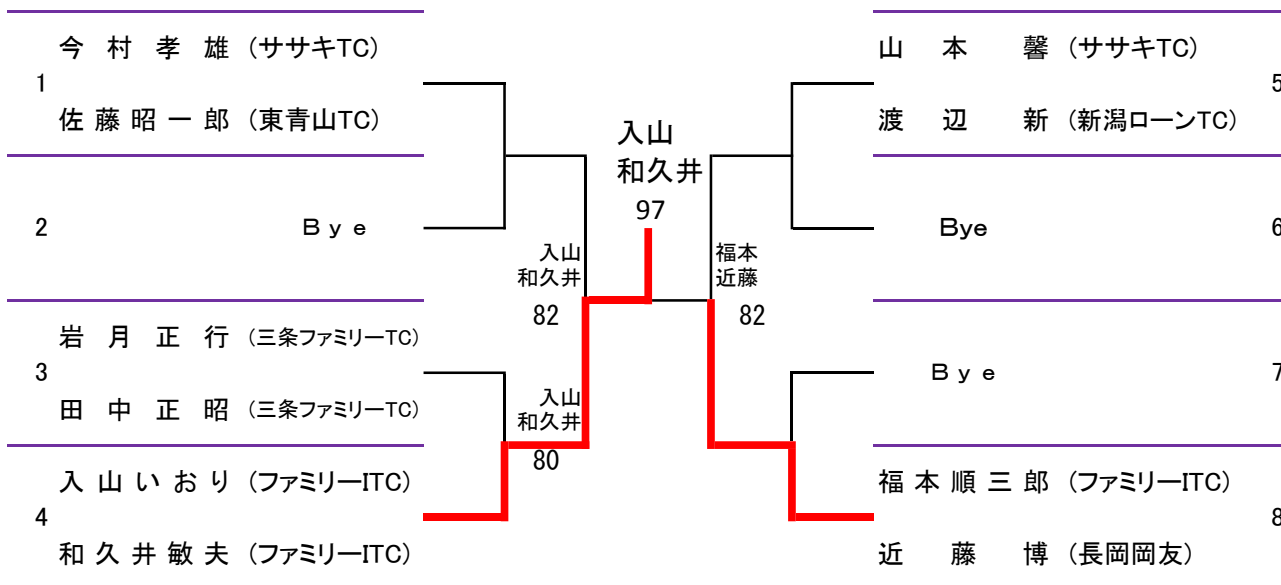
1	和田 修一 (長岡ロイヤルTC)	山田 中川 97	5	山田 義正 (三菱ガス化学TC)
	小島 久夫 (長岡市市役所)			中川 雅彦 (ファミリーITC)
2	Bye		6	Bye
3	五十嵐 重智 (ササキTC)	五十嵐 坂口 82	7	Bye
	坂口 吉彦 (マリンプールTS)			8
4	伊藤 吉蔵 (ファミリーITC)	五十嵐 坂口 83		谷 隆 行 (ファミリーITC)
	大橋 慎吉 (ファミリーITC)			

シード 01和田修一・小島久夫 02長岡洋一・谷隆行

■65歳以上男子(5)

結 果

開催日:2月12日(日)



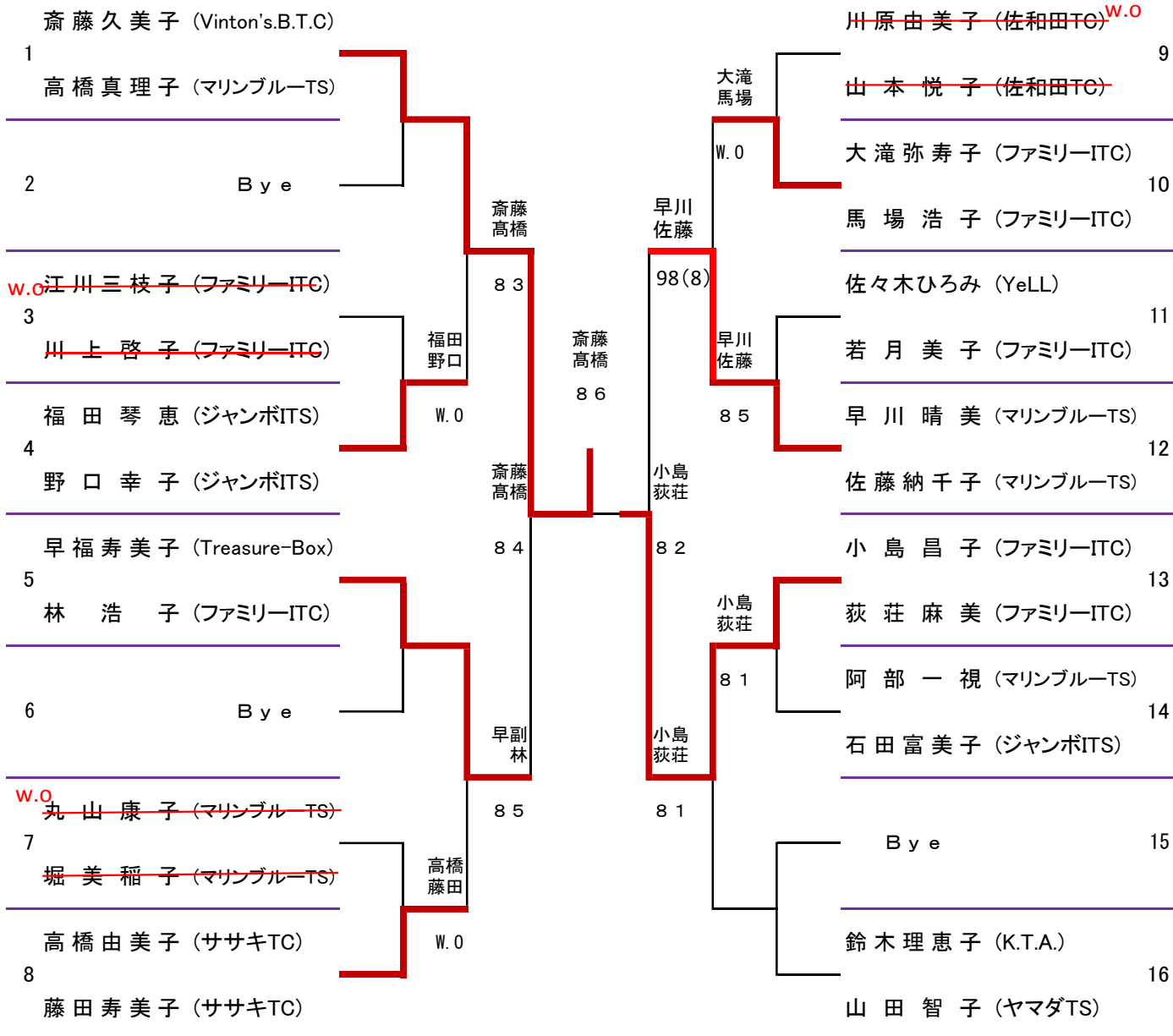
シード 今井孝雄・佐藤昭一郎 02. 福本順三郎・近藤 博

NOPの所属変更・姓の変更手続きは、
新潟県テニス協会ホームページより
「NOP変更届け用紙」にて申請して下さい。

■40歳以上女子(12)

結 果

開催日:2月11日(土)



シード 01齋藤久美子・高橋真理子 02. 鈴木理恵子・山田智子