

新潟市民選手権Ⅲ (ダブルス)

結 果

主 催	新潟市テニス協会					
協 賛	株式会社 ダンロップスポーツマーケティング					
期 日	2019年8月18日(日)					
会 場	(男子)マスターズ・フューチャーズ (女子) マスターズ・サテライト・フューチャーズ	『新潟市庭球場』	新潟市東区江口114-1			
	(男子)サテライト	『豊栄総合体育館テニスコート』	新潟市北区嘉山488-3			
種 目	(男子・女子)ダブルス マスターズ・サテライト・フューチャーズ					
使用球	ダンロップ・フォート					
参加料	3,000円/組				(当日徴収)	
	<p>➤ 受付時、本部にてカード(A登録証)を提示願いますので忘れないようお願いします。</p>					
競技方法	<p>全クラス 初戦:1セットマッチ(セミアドバンテージ・タイブレーク有) 初戦以降:6ゲーム先取(セミアドバンテージ) ※ただし、状況により変更する場合があります。</p> <ul style="list-style-type: none"> ❖ ボールは初戦・決勝戦はニューボールを使用し、それ以外はセットボールで行います。ボールは全て本部に返却して下さい。 ❖ 全試合 ノーレスト。(簡易的な給水は可・ベンチには座らないでください) ❖ 審判はセルフジャッジ。 ❖ 今大会は NCT ポイント対象大会です。 					
	<p>❖ 7/30 発表の NCT ポイントランキングにてシード決定しています。ただしランキング順位が同一の場合は抽選にて決定しています。</p>					
注意事項	<ul style="list-style-type: none"> ◇ 発表したオーダーオブプレー表に記載の『受付時刻』迄に、本部にて『受付』を済ませて下さい。『遅刻』(受付時刻迄に本部へ受付の申し出がない)の場合は出場できません。 ◇ 試合での服装は、テニスウェアを着用して下さい。 ▶Tシャツについては、今大会の協賛のテニスメーカーのもののみ認めます。 ▶ウォームアップスーツの着用については本部の指示に従って下さい。 ▶男子55歳以上、女子50歳以上は天候に関係なく、ウォームアップスーツの着用を認めます。 ▶JTAの規定により、足首までのロングスリーブ着用が禁止となりましたが、当大会は着用を認めます。 ◇ スコアカードは、ドロー番号が小さい選手が赤色を使用して下さい。(江口会場) ◇ スコアカードは、ドロー番号が小さい選手が黒色プレートを使用して下さい。(豊栄会場) ◇ 結果は勝者が本部にてアテスト用紙に記載のうえ報告して下さい。 ◇ 試合前の練習は、初戦のみ1人サービス4本以内とします。(サービスを返球(レシーブ)しないで下さい。) 		<ul style="list-style-type: none"> ◇ 2試合目以降の試合前練習はありません。あらかじめウォーミングアップをしてコートにお入り下さい。 ◇ 試合進行は本部の指示に従って下さい。 ◇ 天候、その他不測の事態が生じた場合は、主催者の判断で試合方法などを変更することがあります。 ◇ ルールは日本テニス協会のテニス規則に準じて行います。 ◇ 試合中の負傷・事故について応急手当は行いますが、その後の責任は負いません。 ◇ 各選手はスピーディーに行動を取って下さい。 ◇ スペース内においてポレーポレー等の打ち合いはやめて下さい。 ◇ 試合中、携帯電話等の使用を禁じます。 ◇ 飲酒はいかなる場所でもできません。 ◇ タバコは、決められた場所で行います。 ◇ ゴミは必ず持ち帰って下さい。 ◇ 小雨決行ですが、悪天候における中止の有無は、現地にて各自ご確認下さい。開催の有無につきまして、「会場」、「事務局」への電話での問い合わせはお受けできません。 			
	<p>お 願 い スタンド観戦で「大きな声での会話」、「ざわつき」等はプレーしている選手の妨げになりますので、各自くれぐれもご注意ください。</p>					
そ の 他	<p>医療関係者は、救急サポーター登録にご協力をお願いします。 試合中の写真撮影、動画撮影は本部に申請が必要となります。本大会で撮影する場合は、予め本部にて許可を得てください。</p>					
大会役員	[会長] 法龍院 充 [副会長] 尾崎 常博 [ディレクター] 法龍院 充					
江口会場	アシスタントディレクター	レフェリー	午前主管	7:45 集合	午後主管	13:00 集合
	白井 浩昭	銅谷 洋平	婦人 TC(新田見歩美・國上直子) T-CLAN(北條孝・吉田栄子) 信楽園病院 TC		ササキ TC Win(高野剛・長沢明美)	
豊栄会場	アシスタントディレクター		午前主管	8:20 集合	午後主管	13:00 集合
	小林 光一		イルレッセ TC(佐藤邦彦・熊倉和宏)		スポーツクラブウイズ	

駐車場の数に限りがありますので、できるだけ乗り合わせてご来場下さい。ご協力をお願いします。

尚、違法駐車等された場合に当協会は責任を負いません。

■ 駐車場における事故、盗難につきましては責任を負いませんのでご注意ください。

■ 会場内での貴重品等は自己管理でお願い致します。

■ 気温が高くなることが予想されます。各自で給水など十分に摂り、熱中症対策をお願い致します。

ゴミは各自お持ち帰り下さい。



酷暑が続いております。体調には十分気を付けられ早めの水分補給を心がけてください。

結果

男子マスターズ(5)

ポイントランク:NCT20

①	1	大川 滋 (新潟ファミリーTC) M	大川吉川 64	入山 向井 61	斎藤 修徳 (てにんちゆ) M	5
		吉川 幸久 (BIG MOUTH) M			林 由修 (てにんちゆ) M	
	2	Bye			Bye	6
	3	大地 優幹 (cresc.) M	大地神田 60	入山 向井 76(3)	Bye	7
		神田 豊弘 (てにんちゆ) M			入山 向井	
	4	金子 隼人 (南区テニス協会) M			入山 いおり (ファミリーITC) M	8 ②
		鈴木 雄也 (南区テニス協会) M			向井 拓郎 (BIG MOUTH) M	

3位決定戦

斎藤
林

斎藤
林
64

大地
神田

結果

主催:新潟市テニス協会

■男子サテライト(24)

会場:豊栄総合体育館テニスコート

ポイントランク:NCT120

① 1	長岡 洋一 (南区テニス協会) S						山口 茂之 (南区テニス協会) S	13
	谷 隆行 (新潟ローンTC) S	長岡谷 62	中野中野 64	長岡谷 63	丹波中野 62	若山前前 75	高野 祐生 (南区テニス協会) S	14
2	橋本文晴 (kimera) S						溝邊 誠 (K. T. A.) S	
	五十嵐 広二 (cresc.) S	下村吉田 63	下村吉田 64	長岡谷 62	丹波中野 63	若山前前 64	長谷川 潤也 (マリンブルー-TS) S	15
3	中野 潤二 (西蒲区テニス協会) S						若山 拓郎 (T-CLAN) S	
	本間 利幸 (西蒲区テニス協会) S	下村吉田 63	下村吉田 64	長岡谷 62	丹波中野 63	若山前前 64	高橋 直也 (KAZAMA. TA) S	16
4	下村 祐貴 (Guts) S						会田 直樹 (マリンブルー-TS) S	
	吉田 正行 (Guts) S	下村吉田 63	下村吉田 64	長岡谷 62	丹波中野 63	若山前前 64	岩崎 昌之 (マリンブルー-TS) S	17
5	佐々木 浩太郎 (グリーンポケット) S						土田 修二 (K. T. A.) S	
	橋本 隆志 (グリーンポケット) S	下村吉田 63	下村吉田 64	長岡谷 62	丹波中野 63	若山前前 64	阿部 誠 (K. T. A.) F	18 ③
6	貝 沼 靖 (マリンブルー-TS) S						丹波 靖允 (P. C. G.) S	
	羽 二生 真之 (ジャンボテニス) S	下村吉田 63	下村吉田 64	長岡谷 62	丹波中野 63	若山前前 64	中野 優 (南区テニス協会) S	19
④ 7	細山 卓真 (TEAM. E) S						大山 堯音 (てにんちゆ) S	
	河内 謙一郎 (ファミリー-ITC) S	下村吉田 63	下村吉田 64	長岡谷 62	丹波中野 63	若山前前 64	岸 望 (TFL) S	20
8	片山 修 (フェローズTC) S						大野 正義 (Colors) S	
	犬井 豊 (KAZAMA. TA) S	下村吉田 63	下村吉田 64	長岡谷 62	丹波中野 63	若山前前 64	松井 ひろし (YeLL) S	21
9	豊崎 佳太 (TFL) S						伊藤 実 (ファミリー-ITC) S	
	木村 俊朗 (TFL) F	下村吉田 63	下村吉田 64	長岡谷 62	丹波中野 63	若山前前 64	渡辺 直樹 (ファミリー-ITC) S	22
10	渡木 正浩 (kimera) S						長川 敏和 (マリンブルー-TS) S	
	梅田 佳正 (kimera) S	下村吉田 63	下村吉田 64	長岡谷 62	丹波中野 63	若山前前 64	馬場 貴之 (マリンブルー-TS) S	23
11	山川 義博 (T-Forest) S						相馬 和樹 (T-CLAN) S	
	角田 学 (T-Forest) S	下村吉田 63	下村吉田 64	長岡谷 62	丹波中野 63	若山前前 64	渡邊 裕介 (Guts) S	24 ②
12	伝川 幸太郎 (Treasure-B) S						久野 修平 (MAX35) S	
	藤沢 忍 (ササキTC) F							佐藤 佑介 (MAX35) S

■3位決定戦

11 山川 義博 (T-Forest)
角田 学 (T-Forest)

丹波中野
62

18 丹波 靖允 (P.C.G.)
中野 優 (南区テニス協会)

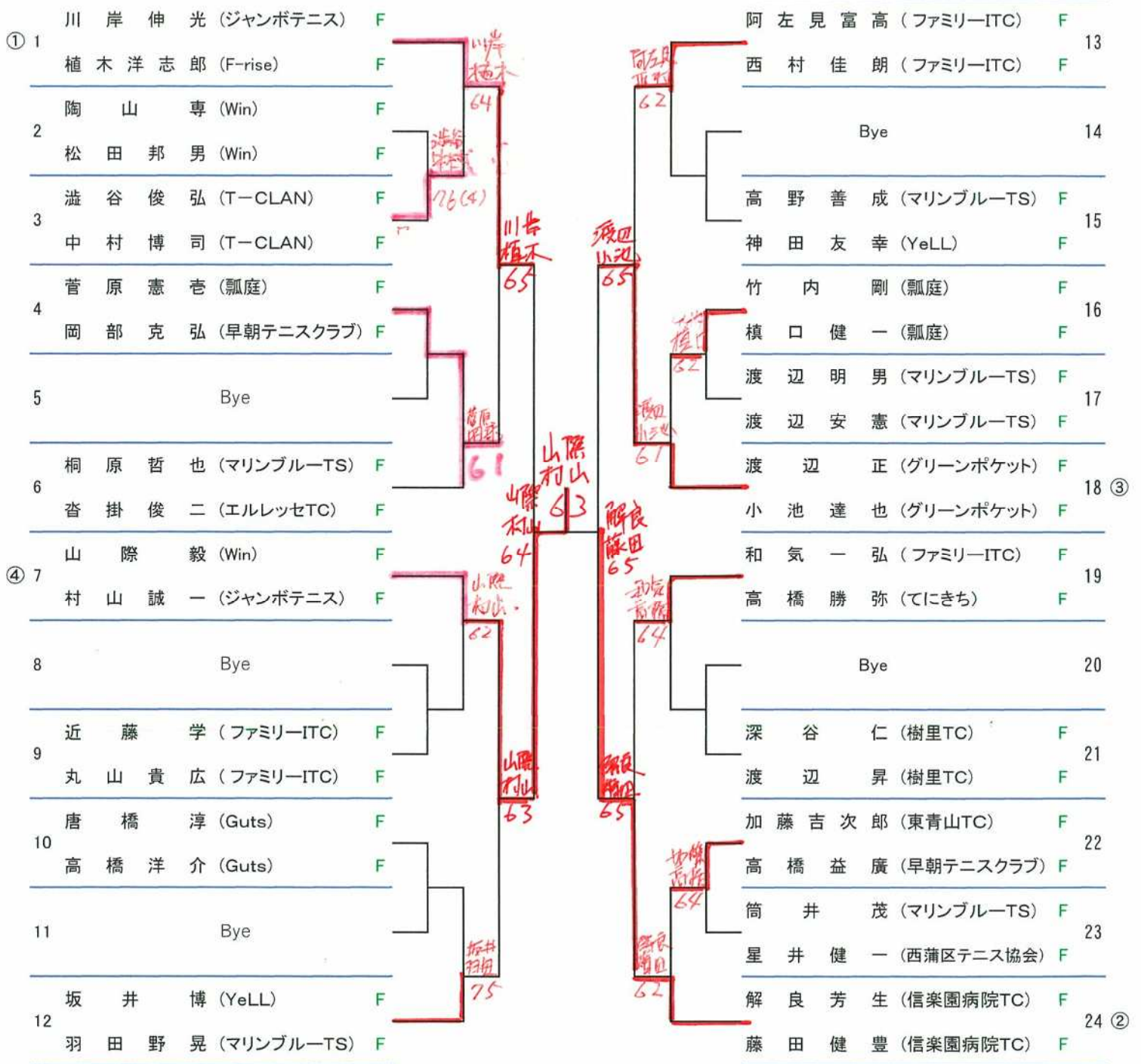
結果

主催：新潟市テニス協会

■男子フューチャーズ(19)

会場：新潟市庭球場

ポイントランク:NCT90



■3位決定戦

渡辺
小池

渡辺
小池
6|3

川岸
植木

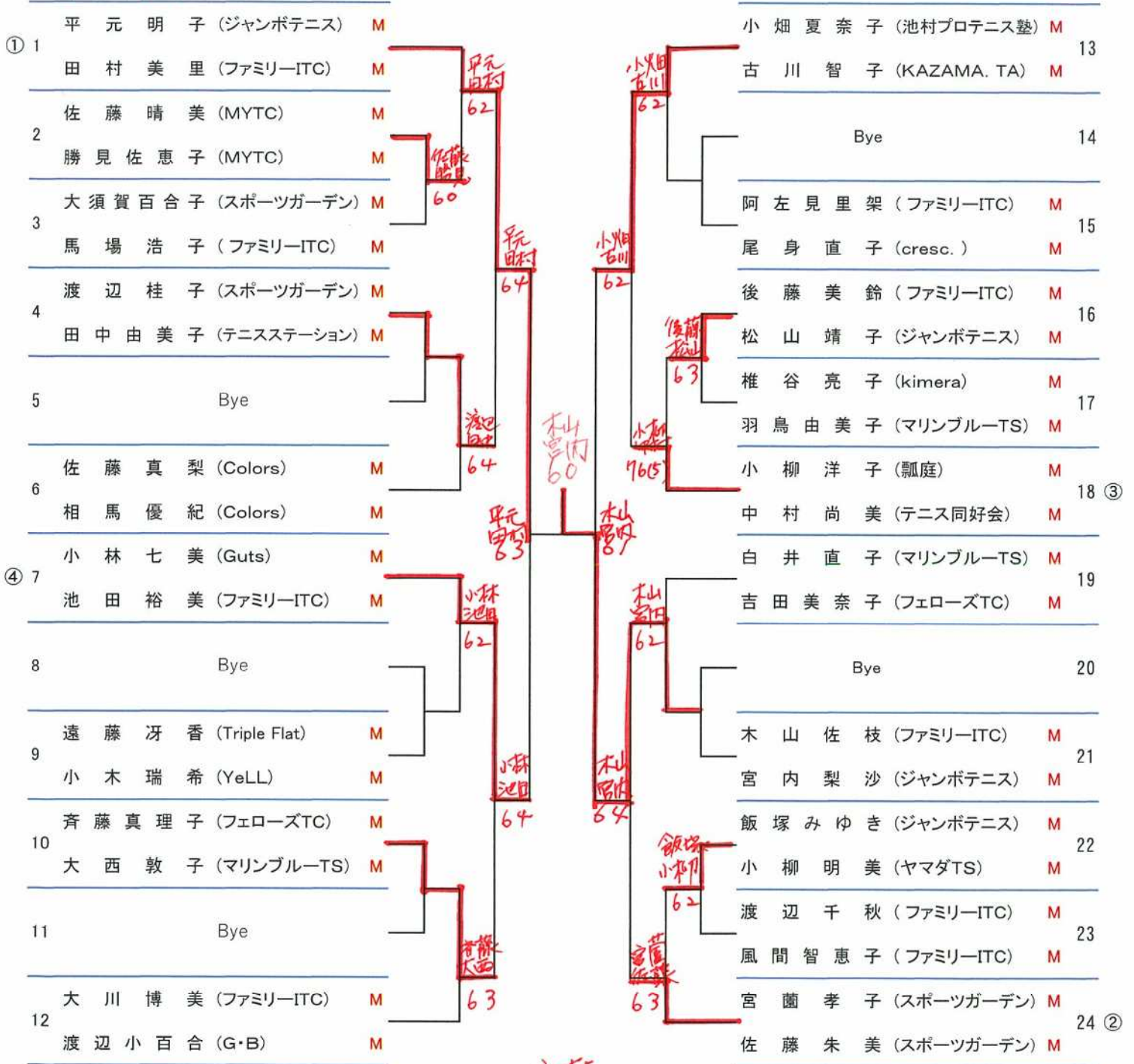
結果

主催:新潟市テニス協会

■女子マスターズ(19)

会場:新潟市庭球場

ポイントランク:NCT90



■3位決定戦

小林
池田

小林
池田
6 | 2

小畑
古川

結果

■女子サテライト(37)

ポイントランク:NCT150

順位	選手名 (所属)	ポイント	選手名 (所属)	ポイント
① 1	石田 富美子 (ジャンボテニス) S	61	米 山 麻 美 (TFL) S	25
	阿 部 一 視 (マリンブルーTS) S	62	内 山 可 琳 (TFL) S	26
2	遠 藤 恵 理 子 (G・B) S	63	Bye 26	
	丸 山 真 澄 (G・B) S	63	小 林 美 智 代 (スポーツガーデン) S	27
3	大 井 川 響 子 (スポーツガーデン) S	63	桜 井 綾 子 (スポーツガーデン) S	28
	石 田 桂 子 (スポーツガーデン) S	63	渡 辺 麻 理 (Colors) S	28
4	金 子 み さ 子 (マリンブルーTS) S	63	巖 真 実 (Colors) S	29
	志 賀 雅 子 (マリンブルーTS) S	63	Bye 29	
5	Bye		熊 江 愛 (てにんちゆ) S	30
6	滝 沢 利 加 子 (池村プロテニス塾) S	63	阿 部 瑞 生 (てにんちゆ) S	31
	山 谷 夕 規 子 (スポーツガーデン) S	63	丹 羽 香 子 (エルレッセTC) S	31
7	田 中 ま ゆ み (瓢庭) S	64	藤 本 恭 子 (ジャンボテニス) S	32
	渋 谷 ゆ か り (スポーツガーデン) S	64	Bye 32	
8	Bye		梅 川 未 帆 (Guts) S	33
9	牛 腸 順 子 (テニス同好会) S	64	近 由 希 子 (F-rise) S	34
	五 十 嵐 眞 由 美 (ジャンボテニス) S	64	志 田 恭 子 (TFL) S	34
10	阿 部 の り 子 (フェローズTC) S	64	関 口 真 名 美 (テニス同好会) S	35
	山 口 綾 子 (フェローズTC) S	64	斎 藤 京 子 (樹里TC) S	35
11	Bye		桑 原 光 代 (エルレッセTC) S	36
12	小 田 麻 生 子 (エルレッセTC) S	63	佐 藤 紋 子 (ファミリーITC) S	36
	古 澤 小 百 合 (ファミリーITC) S	63	佐 々 木 ひ ろ み (YeLL) S	37
④ 13	豊 岡 美 紀 (スポーツガーデン) S	65	石 井 祥 子 (エルレッセTC) S	37
	石 塚 博 美 (スポーツガーデン) S	65	結 城 真 理 (マリンブルーTS) S	38
14	大 嶋 純 子 (フェローズTC) S	64	Bye 38	
	久 保 田 幸 子 (西蒲区テニス協会) S	63	富 井 節 子 (スポーツガーデン) S	39
15	金 田 美 佐 子 (ササキTC) S	63	渡 辺 早 智 子 (ジャンボテニス) S	40
	中 島 美 和 子 (Colors) S	64	奥 林 友 美 (ヤマダTS) S	40
16	山 岸 静 子 (フェローズTC) S	64	安 中 聡 子 (ファミリーITC) S	41
	鈴 木 美 香 (瓢庭) S	61	Bye 41	
17	Bye		服 部 理 佳 子 (スポーツガーデン) S	42
18	村 山 晴 美 (YeLL) S	63	菅 沼 美 弥 子 (マリンブルーTS) S	43
	桐 原 睦 美 (マリンブルーTS) S	62	中 田 さ と こ (スポーツガーデン) S	43
19	小 林 文 子 (cresc.) S	64	坂 口 清 美 (スポーツガーデン) S	44
	坂 田 幸 子 (秋葉区テニス協会) S	62	Bye 44	
20	Bye		石 井 和 代 (ポーリーズTC) S	45
21	細 木 真 弓 (ファミリーITC) S	62	村 木 文 子 (ヤマダTS) S	46
	小 川 静 子 (ファミリーITC) S	62	古 寺 芳 子 (G・B) S	46
22	永 野 美 千 代 (G・B) S	62	土 田 真 理 (フェローズTC) S	47
	金 井 真 美 (G・B) S	62	清 水 純 子 (ポーリーズTC) S	47
23	小 林 朝 子 (マリンブルーTS) S	64	中 井 奈 穂 子 (T-CLAN) S	48
	内 山 志 津 子 (マリンブルーTS) S	64	玉 木 比 奈 子 (婦人TC) S	48
24	若 月 美 子 (ファミリーITC) S	64	福 田 恵 子 (スポーツガーデン) S	48
	池 田 和 美 (てにきち) S	64		

結果

■女子フューチャーズ(27)

ポイントランク:NCT120

順位	選手名 (所属)	結果	順位	選手名 (所属)	結果
① 1	池田 咲季 (TFL)	F	17	二宮 登美子 (ファミリーITC)	F
	高橋 英子 (TFL)	F	18	小野 道子 (テックアップクラブ)	F
2	Bye			池亀 栄美子 (スポーツガーデン)	F
3	河上 範子 (ジャンボテニス)	F	19	宮沢 登美子 (エルレッセTC)	F
	村山 すみ子 (ジャンボテニス)	F		高橋 五月 (ファミリーITC)	F
4	長坂 久美子 (スポーツガーデン)	F	20	塩川 ますみ (シニア倶楽部)	F
	円山 幸子 (スポーツガーデン)	F		鈴木 早月 (YeLL)	F
5	赤木 泰子 (スポーツガーデン)	F	21	渡部 美穂子 (YeLL)	F
	加藤 明子 (東青山TC)	F		相馬 幸 (T-CLAN)	F
6	袴田 明里 (Guts)	F	22	清田 美紀 (T-CLAN)	F
	五十嵐 美智子 (南区テニス協会)	F		若月 睦美 (スポーツガーデン)	F
7	山田 裕子 (ファミリーITC)	F	23	田辺 由起 (スポーツガーデン)	F
	宮尾 奈美 (てにきち)	F		Bye	
8	近 恵子 (G-B)	F	24	澁谷 晃子 (Win)	F
	佐藤 めぐみ (T-CLAN)	F	③	貝 沼 順子 (テニスステーション)	F
④ 9	藤村 恵美子 (ファミリーITC)	F	25	稲葉 雅美 (スポーツガーデン)	F
	有馬 礼子 (ファミリーITC)	F		原 良子 (スポーツガーデン)	F
10	Bye		26	伊藤 友美 (cresc.)	F
11	越後谷 明美 (チームテニスラボ)	F		佐藤 三香子 (cresc.)	F
	西脇 のぞみ (スポーツガーデン)	F	27	若林 美由紀 (YeLL)	F
12	横山 あい (ヤマダTS)	F		今井 彩子 (スポーツガーデン)	F
	田中 みか子 (ファミリーITC)	F	28	南波 康代 (チームテニスラボ)	F
13	後藤 真佐子 (スポーツガーデン)	F		堀田 しのぶ (チームテニスラボ)	F
	神保 有子 (スポーツガーデン)	F	29	猪又 恵美 (スポーツガーデン)	F
14	竹田 れい子 (ヤマダTS)	F		佐藤 春江 (ジャンボテニス)	F
	中川 美和子 (ヤマダTS)	F	30	鈴木 恵美子 (Win)	F
15	Bye			田崎 素子 (Win)	F
16	風間 朱美 (スポーツガーデン)	F	31	Bye	
	石田 和子 (エルレッセTC)	F	32	渡邊 やよい (T-CLAN)	F
			②	五十嵐 恭子 (kimera)	F

■3位決定戦

二宮
小野

二宮
小野
63

袴田
五十嵐