

第55回 秋季市民体育祭テニス大会Ⅱ (シングルス)

主催	新潟市、(公財)新潟市スポーツ協会					
主管	新潟市テニス協会					
協賛	株式会社 ダンロップスポーツマーケティング					
期日	2019年9月16日(月・祝)					
会場	(男子)サテライト (女子)マスターズ・サテライト・フューチャーズ	『新潟市庭球場』	新潟市東区江口114-1			
	(男子)フューチャーズ	『豊栄総合体育館テニスコート』	新潟市北区嘉山488-3			
	(男子)マスターズ	『白根総合公園テニスコート』	新潟市南区上下諏訪木1811			
種目	(男子・女子)シングルス マスターズ・サテライト・フューチャーズ					
使用球	ダンロップフォート					
参加料	加盟団体(A登録選手)・・・2, 500円/人 加盟団体(B登録選手)及び非加盟・・・3, 500円/人				(当日徴収)	
	➤ 加盟団体のA登録選手は受付時、本部にてカード(A登録証)を提示願いますので忘れないようお願いいたします。					
競技方法	全クラス 初戦:1セットマッチ(セミアドバンテージ・タイブレーク有) 初戦以降:6ゲーム先取(セミアドバンテージ) ※ただし、状況により変更する場合があります。					
	<ul style="list-style-type: none"> ❖ ボールは初戦・決勝戦はニューボールを使用し、それ以外はセットボールで行います。ボールは全て本部に返却して下さい。 ❖ 全試合 ノーレスト。(簡易的な給水は可・ベンチには座らないでください) ❖ 審判はセルフジャッジ。 ❖ 今大会はNCTポイント対象大会です。 					
注意事項	❖ 8/27発表のNCTポイントランキングにてシード決定しています。ただしランキング順位が同一の場合は抽選にて決定しています。					
	<ul style="list-style-type: none"> ❖ この大会は新潟市在勤・在住のみ参加する事が出来ます。 注)参加資格のない選手がいた場合、その選手は失格となります。 ❖ 発表したオーダーオブプレー表に記載の『受付時刻』迄に、本部にて『受付』を済ませて下さい。『遅刻』(受付時刻迄に本部へ受付の申し出がない)の場合は出場できません。 ❖ 試合での服装は、テニスウェアを着用して下さい。 ▶Tシャツについては、今大会の協賛のテニスメーカーのもののみ認めます。 ▶ウォームアップスーツの着用については本部の指示に従って下さい。 ▶男子55歳以上、女子50歳以上は天候に関係なく、ウォームアップスーツの着用を認めます。 ▶JTAの規定により、足首までのロングスリーブ着用が禁止となりましたが、当大会は着用を認めます。 ❖ スコアカードは、ドロー番号が小さい選手が赤色を使用して下さい。(江口会場) ❖ スコアカードは、ドロー番号が小さい選手が黒色プレートを使用して下さい。(豊栄会場)(白根会場) ❖ 結果は、勝者が本部にてアテスト用紙に記載のうえ報告して下さい。 	<ul style="list-style-type: none"> ❖ 試合前の練習は、初戦のみ1人サービス4本以内とします。 (サービスを返球(レシーブ)しないで下さい。) ❖ 2試合目以降の試合前練習はありません。 あらかじめウォーミングアップをしてコートにお入り下さい。 ❖ 試合進行は本部の指示に従って下さい。 ❖ 天候、その他不測の事態が生じた場合は、主催者の判断で試合方法などを変更することがあります。 ❖ ルールは日本テニス協会のテニス規則に準じて行います。 ❖ 試合中の負傷・事故について応急手当は行いますが、その後の責任は負いません。 ❖ 各選手はスピーディーに行動を取って下さい。 ❖ スペース内においてポレーポレー等の打ち合いはやめて下さい。 ❖ 試合中、携帯電話等の使用を禁じます。 ❖ 飲酒はいかなる場所でもできません。 ❖ タバコは、決められた場所でお願います。 ❖ ゴミは必ず持ち帰って下さい。 ❖ 小雨決行ですが、悪天候における中止の有無は、現地にて各自ご確認下さい。開催の有無につきまして、「会場」、「事務局」への電話での問い合わせはお受けできません。 				
お願い	スタンド観戦で「大きな声での会話」、「ざわつき」等はプレーしている選手の妨げになりますので、各自くれぐれもご注意下さい。					
その他	医療関係者は、救急サポート登録にご協力をお願いします。 試合中の写真撮影、動画撮影は本部に申請が必要となります。本大会で撮影する場合は、予め本部にて許可を得てください。					
大会役員	[会長] 中原 八一 [副会長] 法龍院 充, 内山 正之, 尾崎 常博 [ディレクター] 法龍院 充					
江口会場	アシスタントディレクター	レフェリー	午前主管	7:45 集合	午後主管	13:00 集合
	林 久	早福 寿美子	マリンブルーTS(遠藤久夫・品田祐希) スポーツガーデン新潟(・) BIG MOUTH(・)		Triple Flat 新潟原動機 TC(清水広典・涌井裕貴)	
豊栄会場	アシスタントディレクター		午前主管	7:20 集合	午後主管	13:00 集合
	江川 三枝子		てにきち(佐藤利幸・宮尾奈美)		Guts	
白根会場	アシスタントディレクター		午前主管	8:40 集合	午後主管	13:00 集合
	米野克律		ヤマダ TS(山田年彦・山田智子)		南区テニス協会(佐藤俊昭・中嶋康人)	

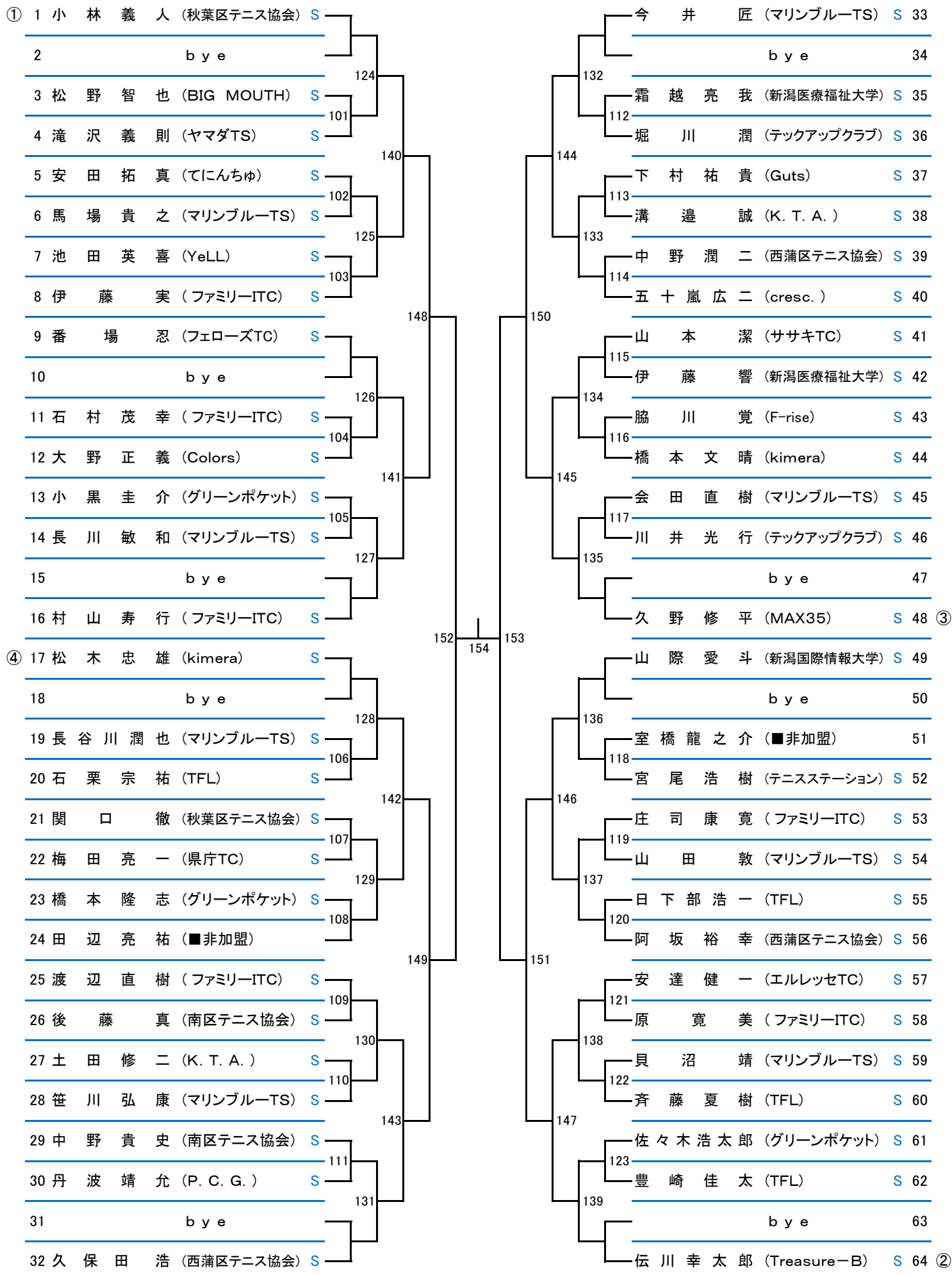
駐車場の数に限りがありますので、できるだけ乗り合わせてご来場下さい。ご協力をお願いします。
尚、違法駐車等された場合に当協会は責任を負いません。
■駐車場においての事故、盗難につきましては責任を負いませんのでご注意下さい。
■会場内での貴重品等は自己管理をお願い致します。

ゴミは各自お持ち帰り下さい。



男子サテライト(55)

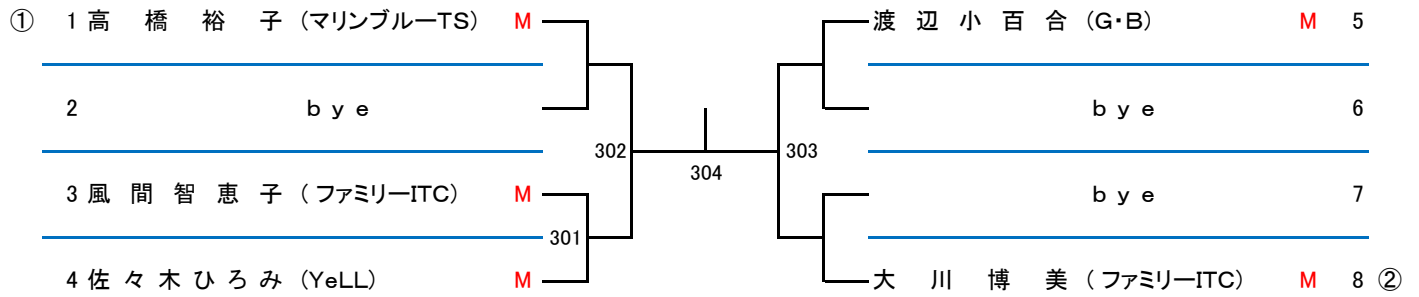
ポイントランク:NCT150



■女子マスターズ(5)

会場:新潟市庭球場

ポイントランク:NCT20



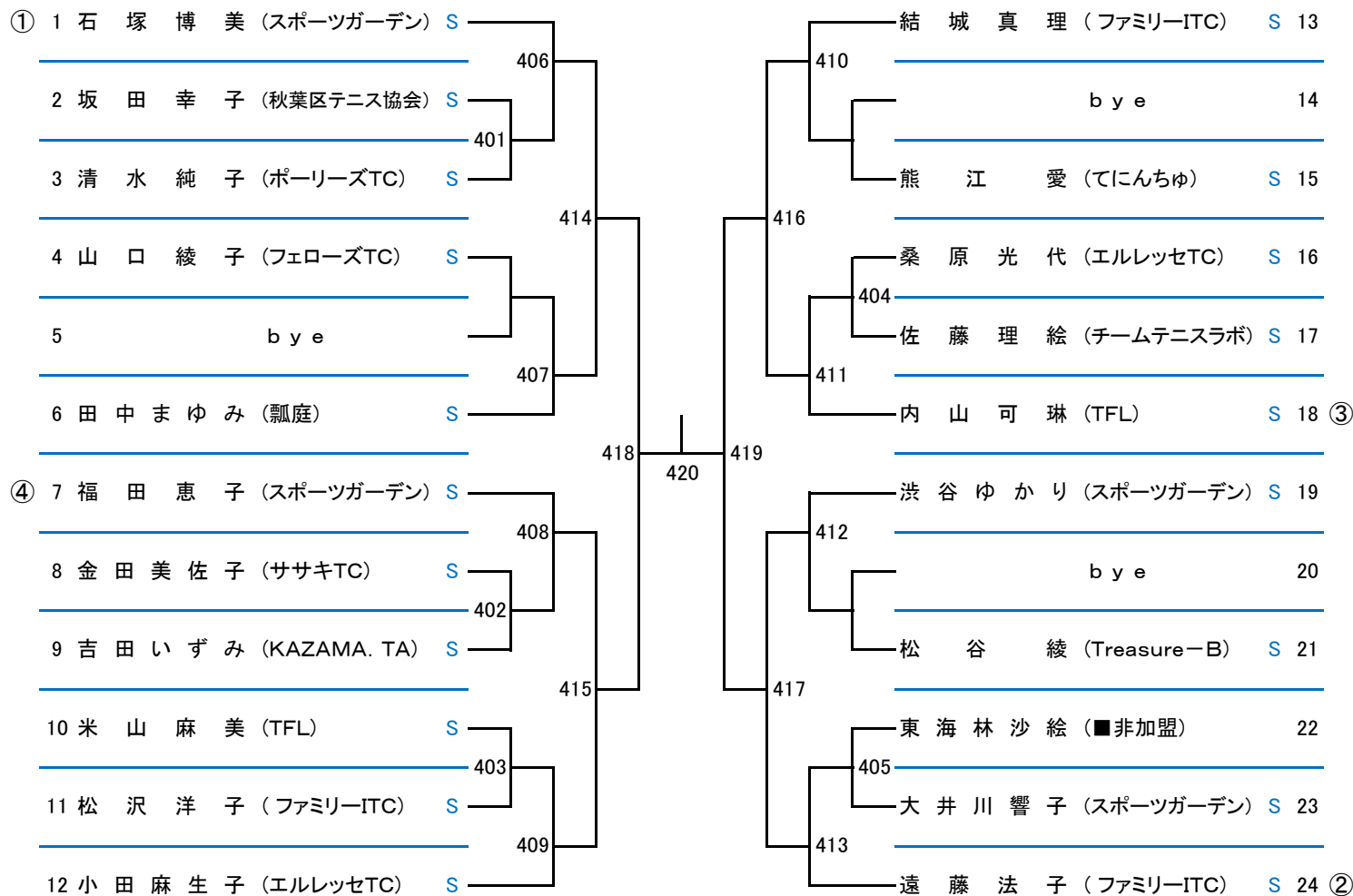
■3位決定戦



■女子サテライト(21)

会場:新潟市庭球場

ポイントランク:NCT90



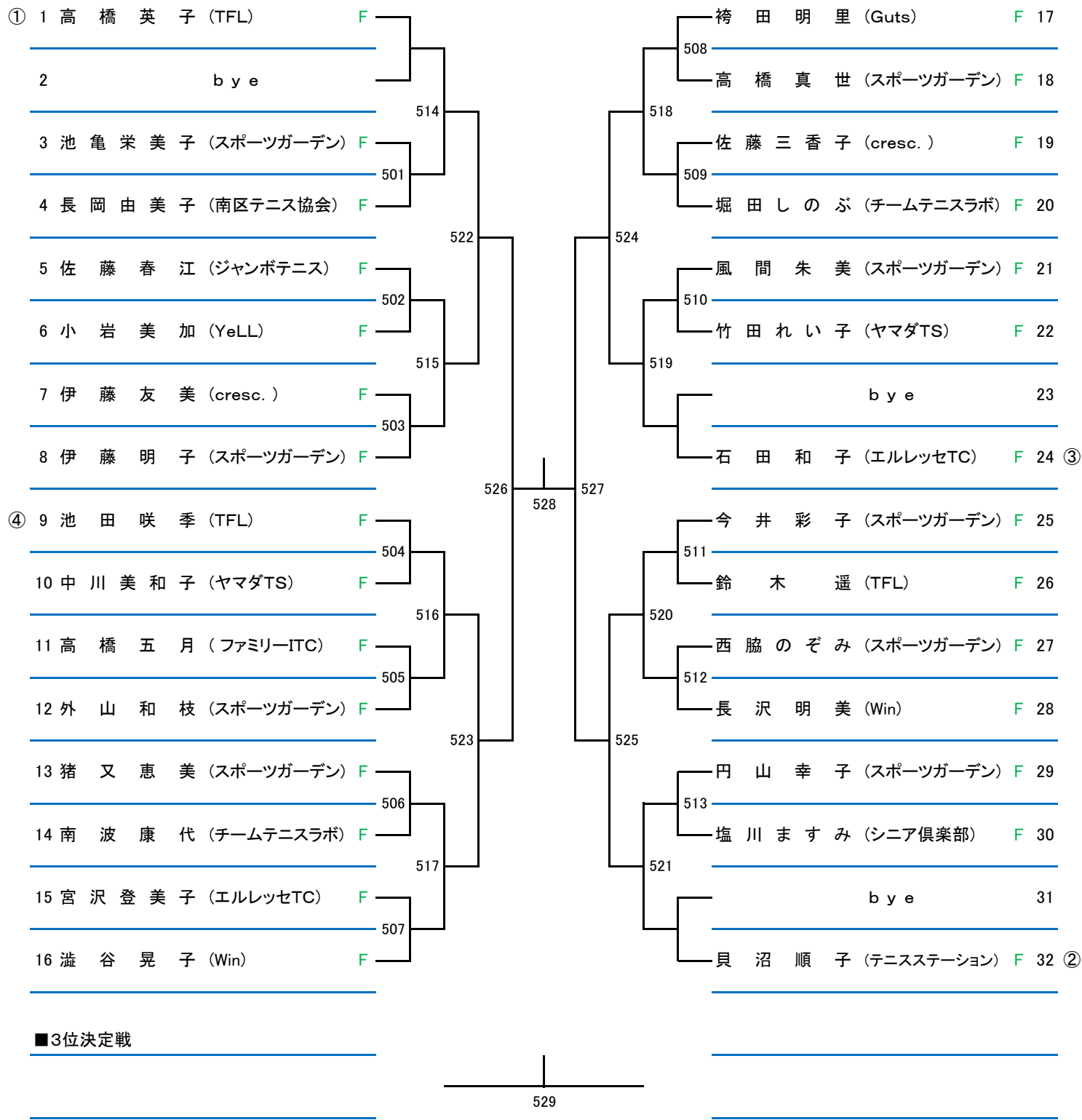
■3位決定戦

421

■女子フューチャーズ(29)

会場:新潟市庭球場

ポイントランク:NCT120



■3位決定戦







2019年9月16日(月・祝)「第55回 秋季市民体育祭Ⅱ(シングルス)」

[主催]:新潟市,(公財)新潟市スポーツ協会 [主管]:新潟市テニス協会

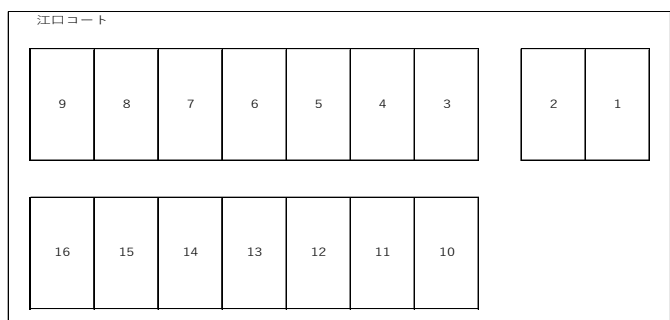
■ 受付時刻 及び オーダーオブプレー表 ■

発表したオーダーオブプレー表に記載の『受付時刻』迄に、本部にて『受付』を済ませてください。
『遅刻』の場合は出場できません。

(会場)新潟市庭球場

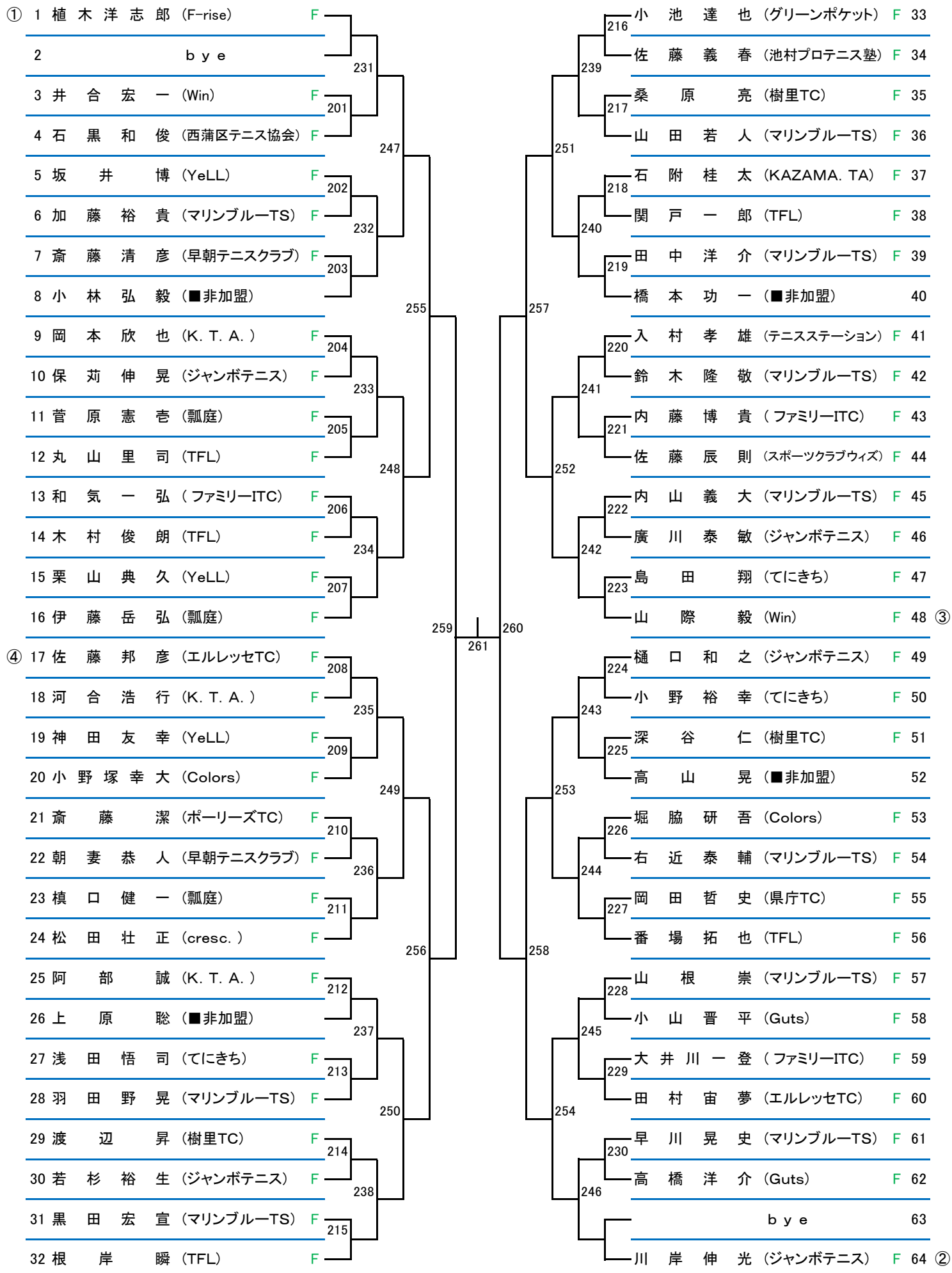
ラウンド	受付時刻	3 コート	4 コート	5 コート	6 コート	7 コート	8 コート	9 コート	10 コート	11 コート	12 コート	13 コート	14 コート	15 コート	16 コート
1	8:15	101	102	103	104	105	106	107	108	109	110	111	112	113	114
2	8:15	115	116	117	118	119	120	121	122	123	501	502	503	504	505
3	8:30	506	507	508	509	510	511	512	513	401	402	403	404	405	124
4	9:20	125	126	127	128	129	130	131	132	133	134	135	136	137	138
5	10:00	139	301	514	515	516	517	518	519	520	521	406	407	408	409
6	10:40	410	411	412	413	140	141	142	143	144	145	146	147		
7	11:10	522	523	524	525	414	415	416	417	302	303				
8		148	149	150	151	418	419	304	305						
9		526	527	420	421	152	153								
10		528	529	154											
11															

- 男子サテライト
- 女子マスターズ
- 女子サテライト
- 女子フューチャーズ



■男子フューチャーズ(62)



ポイントランク:NCT150

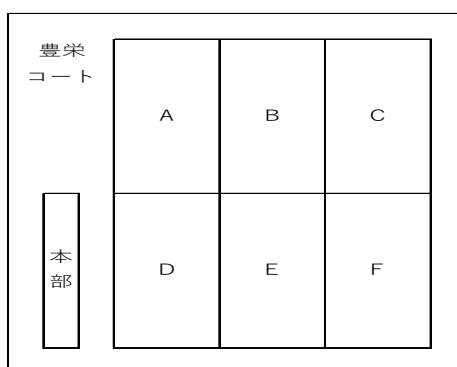


■ 受付時刻 及び オーダーオブプレー表 ■

発表したオーダーオブプレー表に記載の『受付時刻』迄に、本部にて『受付』を済ませてください。
『遅刻』の場合は出場できません。

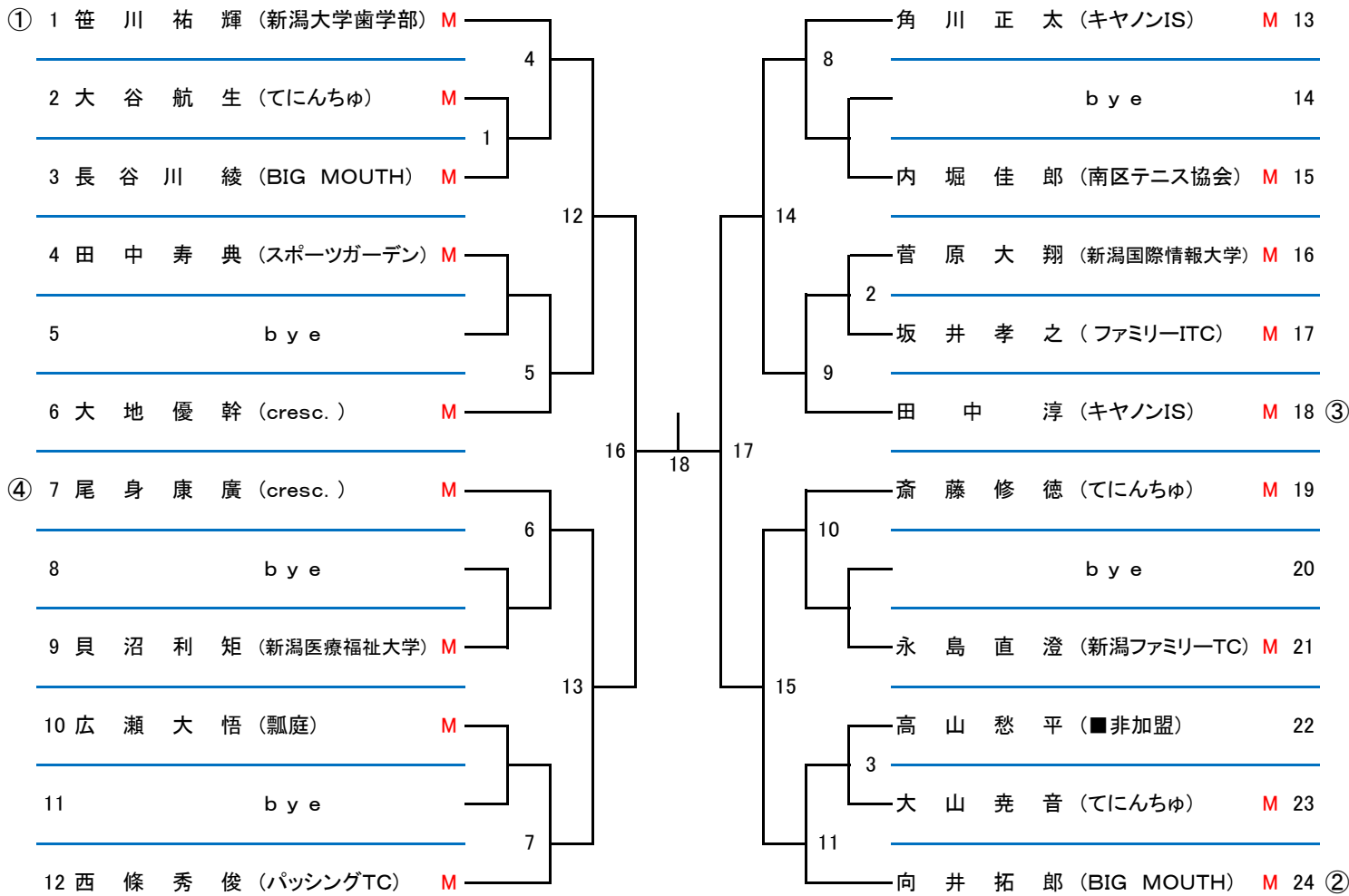
(会場)新潟市営豊栄総合体育館テニスコート

ラウンド	受付時刻	A コート	B コート	C コート	D コート	E コート	F コート
1	7時50分	<u>201</u>	<u>202</u>	<u>203</u>	<u>204</u>	<u>205</u>	<u>206</u>
2	7時50分	<u>207</u>	<u>208</u>	<u>209</u>	<u>210</u>	<u>211</u>	<u>212</u>
3	8時30分	<u>213</u>	<u>214</u>	<u>215</u>	<u>216</u>	<u>217</u>	<u>218</u>
4	9時00分	<u>219</u>	<u>220</u>	<u>221</u>	<u>222</u>	<u>223</u>	<u>224</u>
5	9時30分	<u>225</u>	<u>226</u>	<u>227</u>	<u>228</u>	<u>229</u>	<u>230</u>
6	10時00分	<u>231</u>	<u>232</u>	<u>233</u>	<u>234</u>	<u>235</u>	<u>236</u>
7		<u>237</u>	<u>238</u>	<u>239</u>	<u>240</u>	<u>241</u>	<u>242</u>
8	11時00分	<u>243</u>	<u>244</u>	<u>245</u>	<u>246</u>	<u>247</u>	<u>248</u>
9		<u>249</u>	<u>250</u>	<u>251</u>	<u>252</u>	<u>253</u>	<u>254</u>
10		<u>255</u>	<u>256</u>	<u>257</u>	<u>258</u>		
11		<u>259</u>	<u>260</u>				
12		<u>261</u>					



■男子マスターズ(19)

ポイントランク:NCT90






■3位決定戦

■ 受付時刻 及び オーダーオブプレー表 ■

発表したオーダーオブプレー表に記載の『受付時刻』迄に、本部にて『受付』を済ませてください。
『遅刻』の場合は出場できません。

(会場)白根総合公園テニスコート

ラウンド	受付時刻	1 コート	2 コート	3 コート	4 コート	5 コート	6 コート
1	9時10分	1	2	3	5		
2	9時25分	6	7	8	10		
3	10時10分	4	9	11			
4		12	13	14	15		
5		16	17				
6		18	19	