

平成24年度 新潟県小学生テニス選手権大会 兼 北信越小学生県予選

主催	新潟県テニス協会
主管	新潟県テニス協会 ジュニア委員会
協力	上越地区テニス協会ジュニア委員会
協賛	ヨネックス株式会社
期日	平成24年4月21日(土) [予備日 22日] 受付8:00~8:45 9:00試合開始 (公式練習) 8:00~8:45 必ず受付を済ませてから練習してください。
会場	柏崎市: 白竜テニスコート(砂入人工芝) 駅前テニスコート(砂入人工芝) 受付は駅前コートで行います。
当日問い合わせ先	090-8873-6405(小林) 090-7225-1056(小山)
使用球	ヨネックス TMP80
大会役員	
会長	米山 勉
副会長	前田 奉司 井口 勝夫 森 春夫 真木山 麗 蕪沢 文隆
委員長	石原 法男
副委員長	山田 年彦
委員	矢坂 英也 田中 力 尾崎 常博 杉澤 康一 吉原 聡 渡辺圭太郎 阿部 丈晴
競技役員	
ディレクター	小林 登
レフリー	小山 明央
スタッフ	石崎 俊博 青木 英明 中村 千秋 羽入まり子 岩名 雅子 品田 直美

試合規定

- ・全試合1セットマッチ(6-6、12Pタイブレーク)。
- ・審判方法は、原則としてセルフジャッジとします。 ・エンドの交代は60秒とします。
- ・服装:テニスウェア、テニスシューズを着用のこと。
- ・ルール:(財)JTA「テニスルールブック2012」及び、「ドロウ作成に関する新潟県テニス協会 申し合わせ事項」による。
- ・天候やその他の理由により、主催者側の判断で、会場・試合方法を変更することがあります。

北信越大会

本大会男女シングルス上位6名

注意事項

選手はまずあいさつをしましょう。 フェアプレーを心がけましょう。
ゴミを残さないように、会場をきれいに使しましょう。
競技の疾病、傷害などの応急処置は主催者側で行いますが、その後の責任は負いません。

(JTA ジュニア 憲章)

この一球は絶対無二の一球なり、されば身心をあげて一打すべし。
この一球一打に技を磨き体力を鍛え精神力を養うべきなり。この一
打に今の自己を発揮すべし。これを庭球する心という。 福田雅之助

- | | |
|------------|--------------------------------|
| 1 テニスに親しむ | 心身ともにたくましく育つように、スポーツ心を身につけよう。 |
| 2 テニスを楽しむ | 全国の仲間とコミュニケーションを図り、テニスの輪を広げよう。 |
| 3 テニスを理解する | ルールを理解し、正しいマナーと思いやりの気持ちを養おう。 |
| 4 テニスで競う | 育成・強化を通じて、お互いに競い合い、理想を追求しよう。 |

(財)日本テニス協会は、地域テニス協会、都府県テニス協会や全国の指導者、保護者と連携し、将来の日本を担う子供たちが、健全で活力あるスポーツ活動を行うことを願い

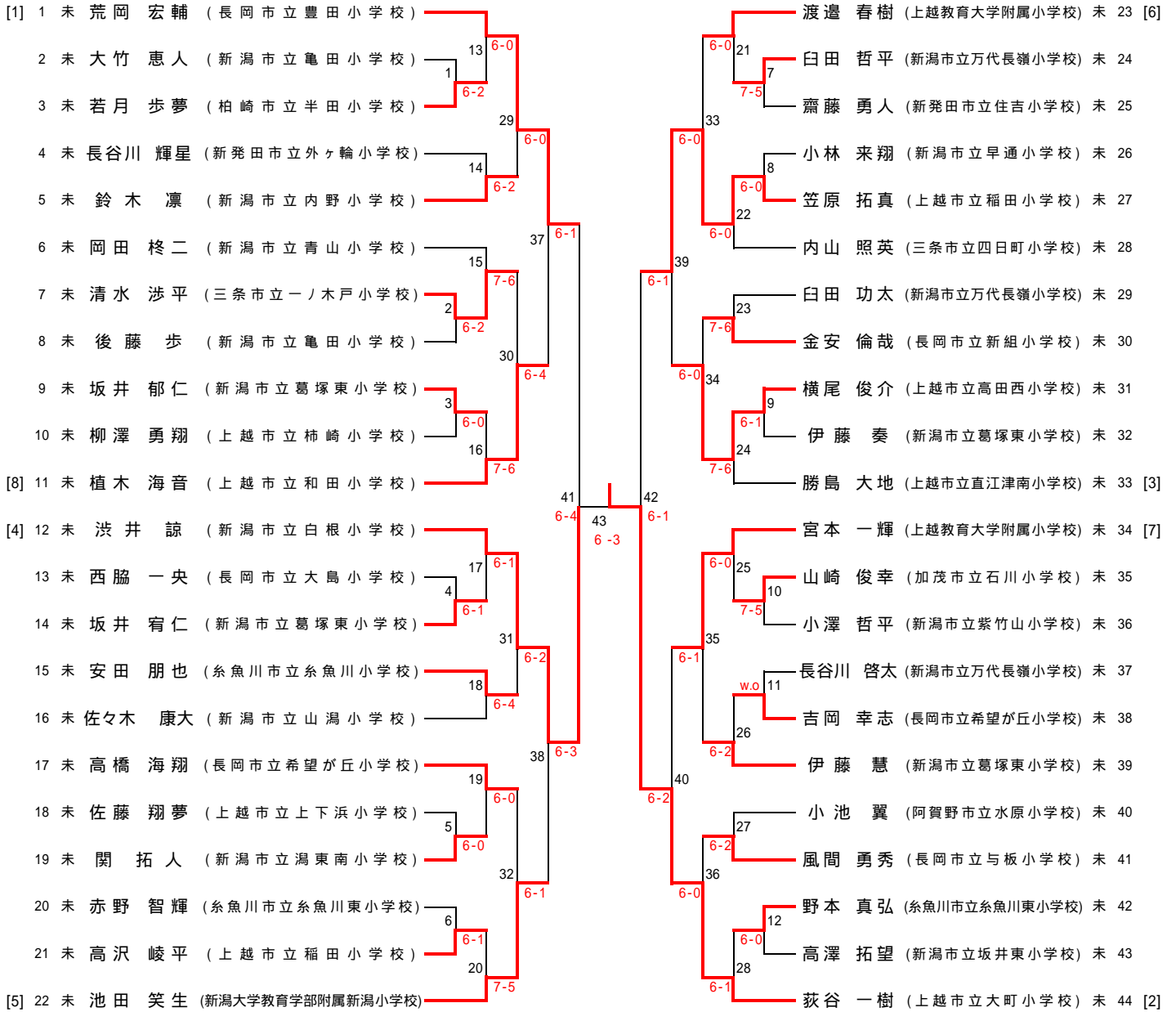
JTAジュニア憲章を制定する。 制定 2006年2月2日

http://star-ships.jp/niigata/jr_tennis/ 新潟県テニス協会ジュニア委員会

平成24年度新潟県小学生テニス選手権大会 兼 北信越小学生大会県予選

2012/04/21 柏崎市:白竜テニスコート・駅前テニスコート

男子シングルス(44)



3位決定戦

荒岡 宏輔	44
笠原 拓真	27

5位決定戦

植木 海音	45
池田 笑生	47
横尾 俊介	46
宮本 一輝	34

7位決定戦

植木 海音	48
横尾 俊介	31

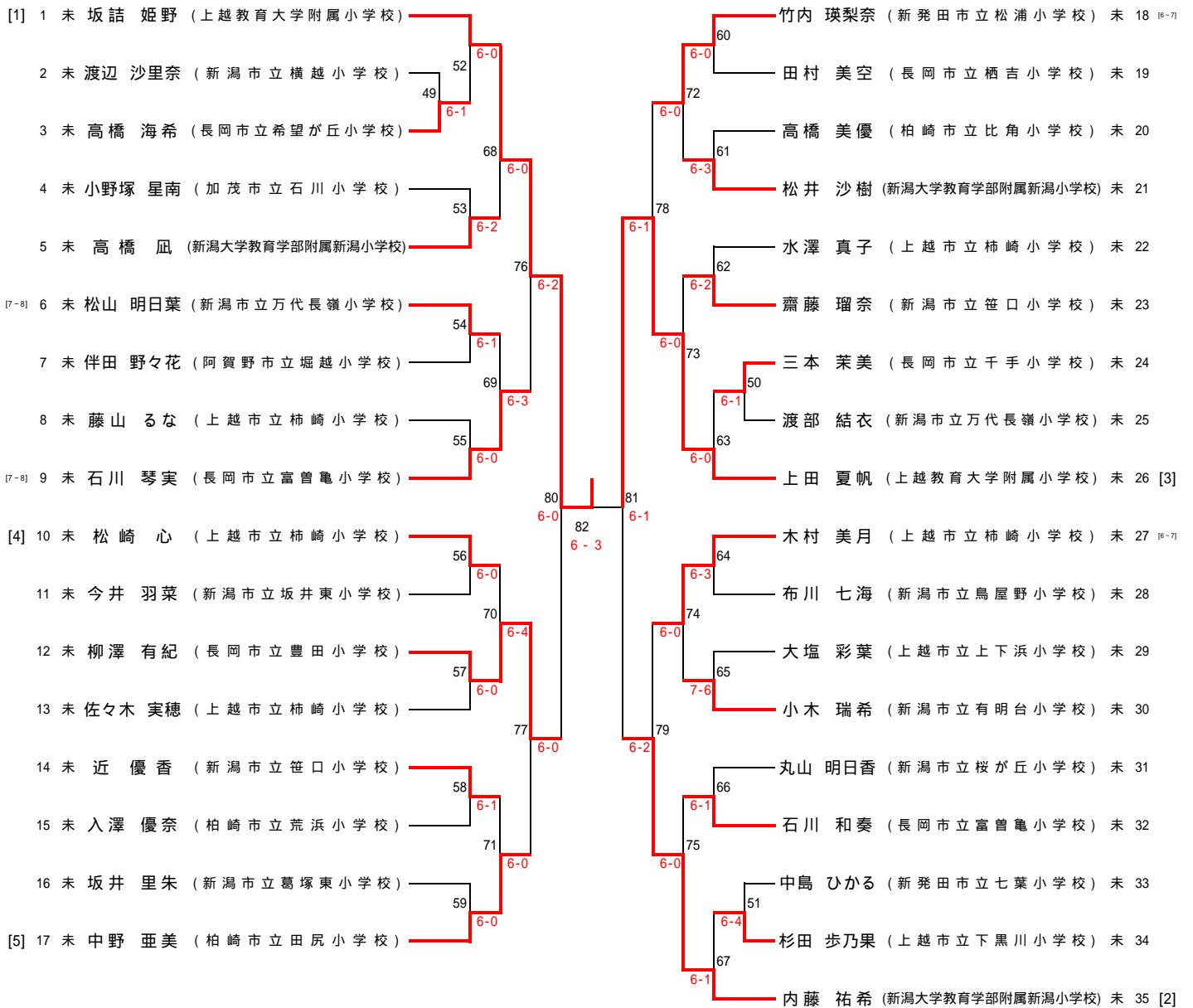
結果	
----	--

優勝	44	荻谷 一樹
準優勝	12	渋井 諒
3位	1	荒岡 宏輔
4位	27	笠原 拓真
5位	22	池田 笑生
6位	34	宮本 一輝
7位	11	植木 海音
8位	31	横尾 俊介

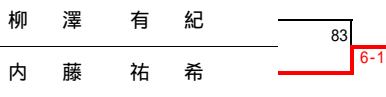
平成24年度新潟県小学生テニス選手権大会 兼 北信越小学生大会県予選

2012/04/21 柏崎市:白竜テニスコート・駅前テニスコート

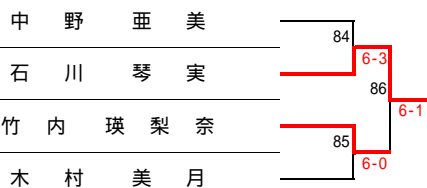
女子シングルス(35)



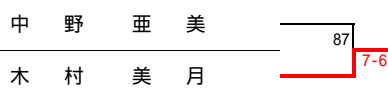
3位決定戦



5位決定戦



7位決定戦



結果

優勝	1	坂詰 姫野
準優勝	26	上田 夏帆
3位	35	内藤 祐希
4位	12	柳澤 有紀
5位	9	石川 琴実
6位	18	竹内 瑛梨奈
7位	27	木村 美月
8位	17	中野 亜美