

# 第48回 春季市民体育祭テニス大会Ⅲ (シングルス) 結 果

主催	新潟市、(公財)新潟市体育協会					
主管	新潟市テニス協会					
協賛	株式会社 ダンロップスポーツマーケティング					
期日	平成24年5月27日(日)					
会場	【男子・女子】マスターズ 【男子】サテライトBブロック・フューチャーズ 【女子】サテライト	『テニスガーデンにいがた』			新潟市東区江口114-1	
	【男子】サテライトAブロック・【女子】フューチャーズ	『豊栄総合体育館テニスコート』			新潟市北区嘉山488-3	
種目	(男子・女子)シングルス マスターズ・サテライト・フューチャーズ					
使用球	ダンロップフォート					
参加料	加盟団体(A登録選手)・・・2,500円 加盟団体(B登録選手)及び非加盟・・・3,500円 (当日徴収) ➤ 加盟団体のA登録選手は受付時、本部にてカード(A登録証)を提示願いますので忘れないようお願いします。					
競技方法	マスターズ・・・8ゲーム先取(ノーアドバンテージ制) サテライト・フューチャーズ・・・6ゲーム先取(ノーアドバンテージ制)					
	<ul style="list-style-type: none"> <li>❖ ボールは初戦・決勝戦はニューボールを使用し、それ以外はセットボールで行います。</li> <li>❖ ボールは初戦敗者に差し上げます。それ以外は、全て本部に返却して下さい。全試合 ノーレスト。審判はセルフジャッジ。</li> </ul>					
注意事項	<div style="display: flex; justify-content: space-between;"> <div style="width: 48%;"> <ul style="list-style-type: none"> <li>◇ 発表したオーダーオブプレー表に記載の『受付時刻』迄に、本部にて『受付』を済ませて下さい。 『遅刻』(受付時刻迄に本部へ受付の申し出がない)の場合は出場できません。</li> <li>◇ 天候、その他不測の事態が生じた場合は、主催者の判断で試合方法などを変更することがあります。</li> <li>◇ 試合での服装は、テニスウェアを着用して下さい。 ・ Tシャツについては、今大会の協賛のテニスメーカーのもののみ認めます。 ・ ウォームアップスーツの着用については、本部の指示に従って下さい。 ・ 男子55歳以上、女子50歳以上は天候に関係なくウォームアップスーツの着用を認めます。</li> <li>◇ スコアカードは、ドロー番号が小さい選手が赤色を使用して下さい。(江口会場)</li> <li>◇ スコアカードは、ドロー番号が小さい選手が白地黒数字を使用して下さい。(豊栄会場)</li> <li>◇ 結果は勝者が本部にて報告して下さい。(本部にて申請受付して下さい。)</li> <li>◇ 試合前のウォーミングアップは1人サービス4本以内。(初戦のみ)(サービスを返球(レシーブ)しないで下さい。)</li> </ul> </div> <div style="width: 48%;"> <ul style="list-style-type: none"> <li>◇ 2試合目以降のウォーミングアップはありません。</li> <li>◇ 試合進行は本部の指示に従って下さい。</li> <li>◇ 試合中、携帯電話等の使用を禁じます。</li> <li>◇ 飲酒はいかなる場所でもできません。</li> <li>◇ タバコは、決められた場所で行います。</li> <li>◇ ゴミは必ず持ち帰って下さい。</li> <li>◇ スペース内においてボレーボレー等の打ち合いはやめて下さい。</li> <li>◇ ルールは日本テニス協会のテニス規則に準じて行います。</li> <li>◇ 試合中の負傷・事故について応急手当は行いますが、その後の責任は負いません。</li> <li>◇ スタンド観戦で「大きな声での会話」、「ざわつき」等はプレーしている選手の妨げになりますので、各自くれぐれもご注意下さい。</li> <li>◇ 小雨決行ですが、悪天候における中止の有無は、現地にて各自ご確認下さい。 「会場」、「事務局」への電話での問い合わせはお受けできません。</li> <li>◇ 医療関係者は、救急サポーター登録にご協力をお願いします。</li> <li>◇ 各選手はスピーディーに行動を取って下さい。</li> <li>◇ この大会は、新潟市在勤・在住のみ参加する事が出来ます。 <b>注)参加資格のない選手がいた場合、その選手は失格となります。</b></li> </ul> </div> </div>					
その他	「補欠選手」は最初の「受付時刻」までに受付を済ませて下さい。 今大会は10/27(土)「オータムチャレンジリーグ」の参加対象大会です。(詳細は要項をご覧ください)					
大会役員	[会長] 篠田 昭 [副会長] 前田 奉司, 内山 正之, 尾崎 常博 [ディレクター] 法龍院 充					
江口会場	アシスタントディレクター	レフェリー	午前主管	7:30集合	午後主管	13:00 集合
	小林 俊明	村木 和弥	NECソフト fit ゴーゴーズ		パッシングTC ザ・テニスステージ	
豊栄会場	アシスタントディレクター	レフェリー	午前主管	8:30集合	午後主管	13:00 集合
	白井 浩昭	小林 光一	サンライズTC		P. C. G.	

当日は、駐車場が混み合うことが予想されます。所属団体内の選手で乗り合わせる等、ご協力をお願いします。  
尚、違法駐車等された場合に当協会は責任を負いません。

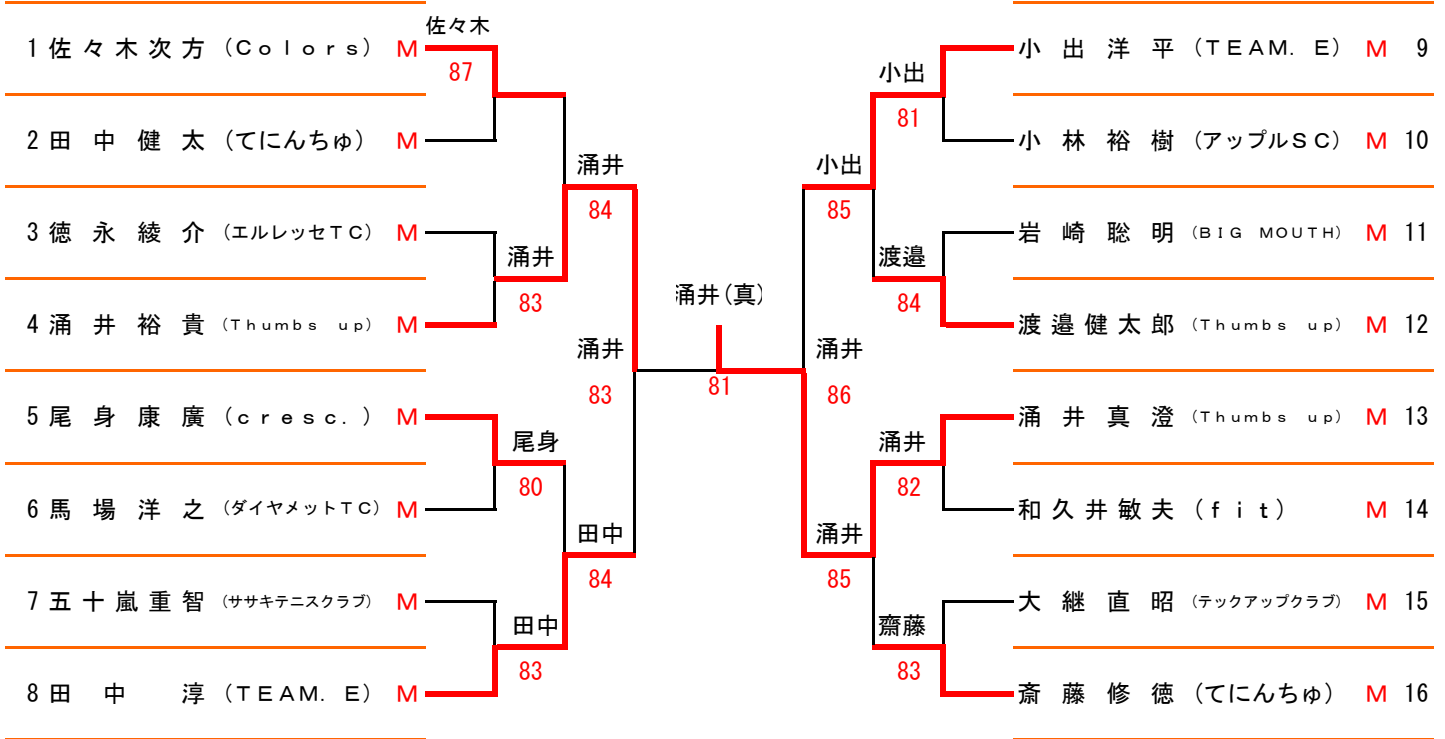
■ 駐車場における事故、盗難につきましては責任を負いませんのでご注意下さい。 **ゴミは各自お持ち帰り下さい。**  
■ 会場内での貴重品等は自己管理でお願い致します。



■男子マスターズ(16)

結果

会場:テニスガーデンにいがた

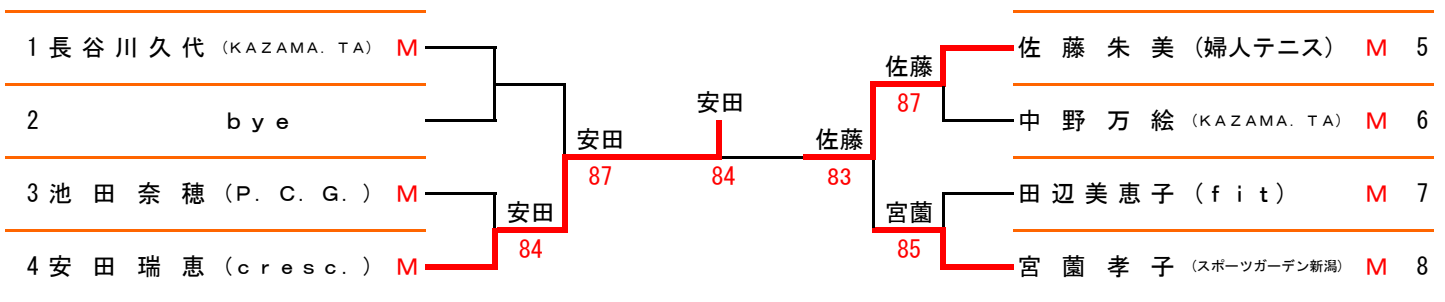


■3位決定戦



■女子マスターズ(7)

会場:テニスガーデンにいがた



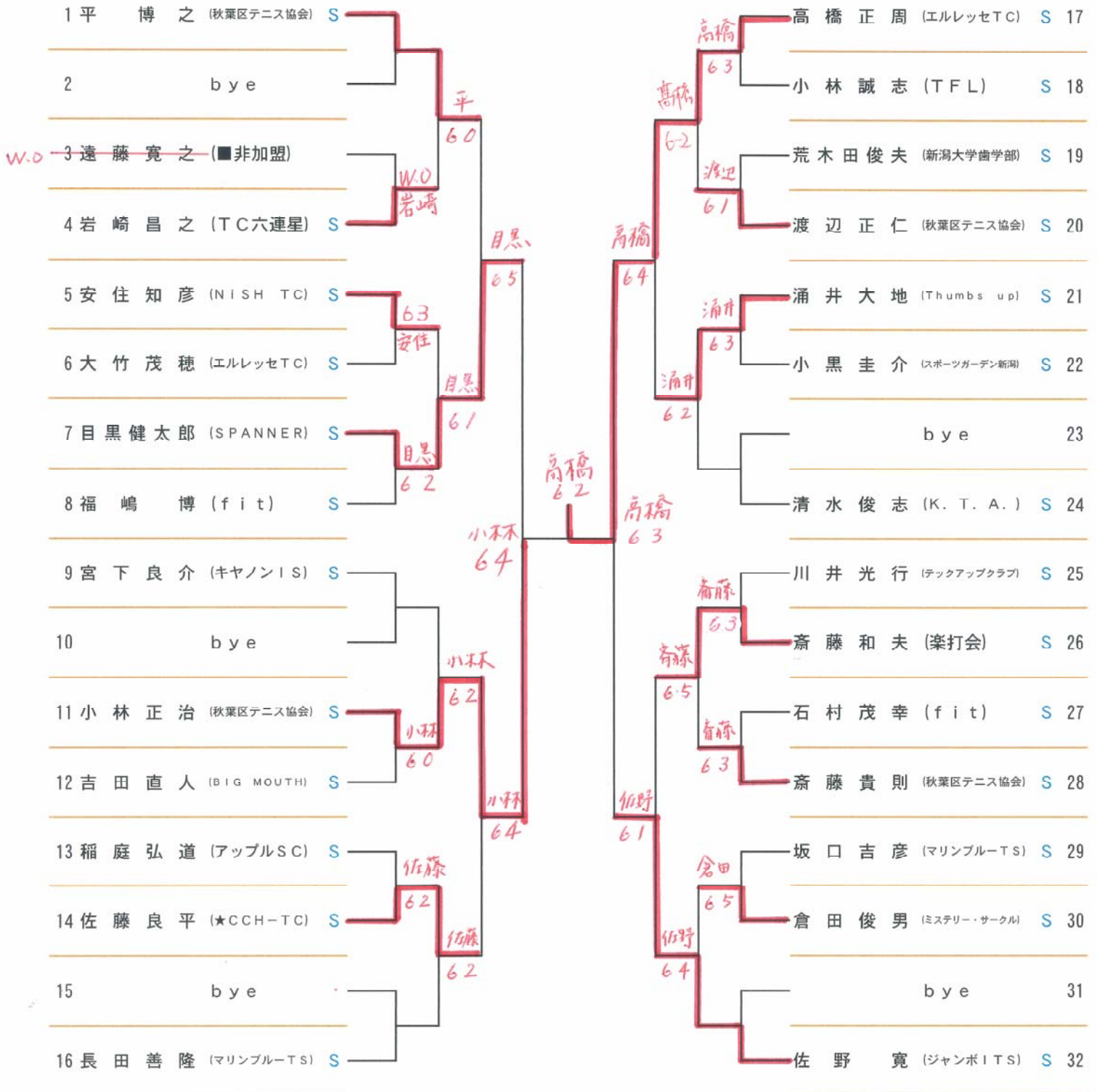
■3位決定戦



■男子サテライト Aブロック(27)

結果

会場:豊栄総合体育館テニスコート  
★・・・B会員



■3位決定戦

目黒健太郎

佐野寛

■男子サテライト Bブロック(31)

結 果

会場: テニスガーデンにいがた

1 関塚 圭介 (三菱ガス化学TC) S	by e	高島	65	高島	65	大沼	63	野本 雅裕 (ino) S 17
2								野本 雅裕 (ino) S 17
3 高島 正志 (fit) S	by e	高島	65	高島	65	ビリー	64	大沼 寛 (TEAM. E) S 18
4 鍛治 晋 (ミステリー・サークル) S								ビリー・ホワイト (ミステリー・サークル) S 19
5 古川 英 (エルレッセTC) S	by e	古川	60	古川	64	本間	60	田中 綾也 (■非加盟) 20
6 吉田 嘉昌 (NISH TC) S								本間 謙治 (BIG MOUTH) S 21
7 北條 孝 (K. T. A.) S	by e	五十嵐	64	遠藤	62	本間	64	永島 直澄 (新潟ファミリーTC) S 22
8 五十嵐 康夫 (Thumbs up) S								by e 23
9 石川 久資 (楽打会) S	by e	古川	63	遠藤	62	高野	61	五十嵐 勝 (TC六連星) S 24
10								廣田 裕輝 (アップルSC) S 25
11 古川 雄介 (SPANNER) S	by e	古川	65	山田	62	山田	60	高野 薫 (ダイヤモンドTC) S 26
12 宮田 裕輔 (エルレッセTC) S								中野 潤二 (西蒲区テニス協会) S 27
13 金子 博英 (秋葉区テニス協会) S	by e	金子	61	山田	63	小林	62	山田 敦 (テニスステーション新潟) S 28
14 本山 哲也 (アーバンTC) S								志村 勇 (県庁TC) S 29
15 遠藤 達也 (新潟大学硬式庭球部) S	by e	遠藤	62	小林	60	小林	60	小林 義人 (秋葉区テニス協会) S 30
16 関 義信 (県庁TC) S								by e 31
								伊藤 篤宣 (K. T. A.) S 32

『救急サポーター』登録のお願い

新潟市テニス協会は、「大会参加者」及び「観戦者」を含めた方達の、大会会場における「病気・怪我・事故等」に対して、応急処置(緊急対応)を施すことができる専門家(医師・看護師・救命士・その他医療に携わる方)の方達と協力して、大会参加者の病気・怪我等に対するサポートをしていきたいと考えました。

そこで、大会参加者(観戦者でもOKです)で会場に居る間は、ご協力いただける方を本部にて「救急サポーター登録」(名前を登録していただき、帰る際は削除してお帰りください。)をしていただき、何かあった場合に、本部よりアナウンスをし、会場において対応していただける体制を取っていききたいと思います。

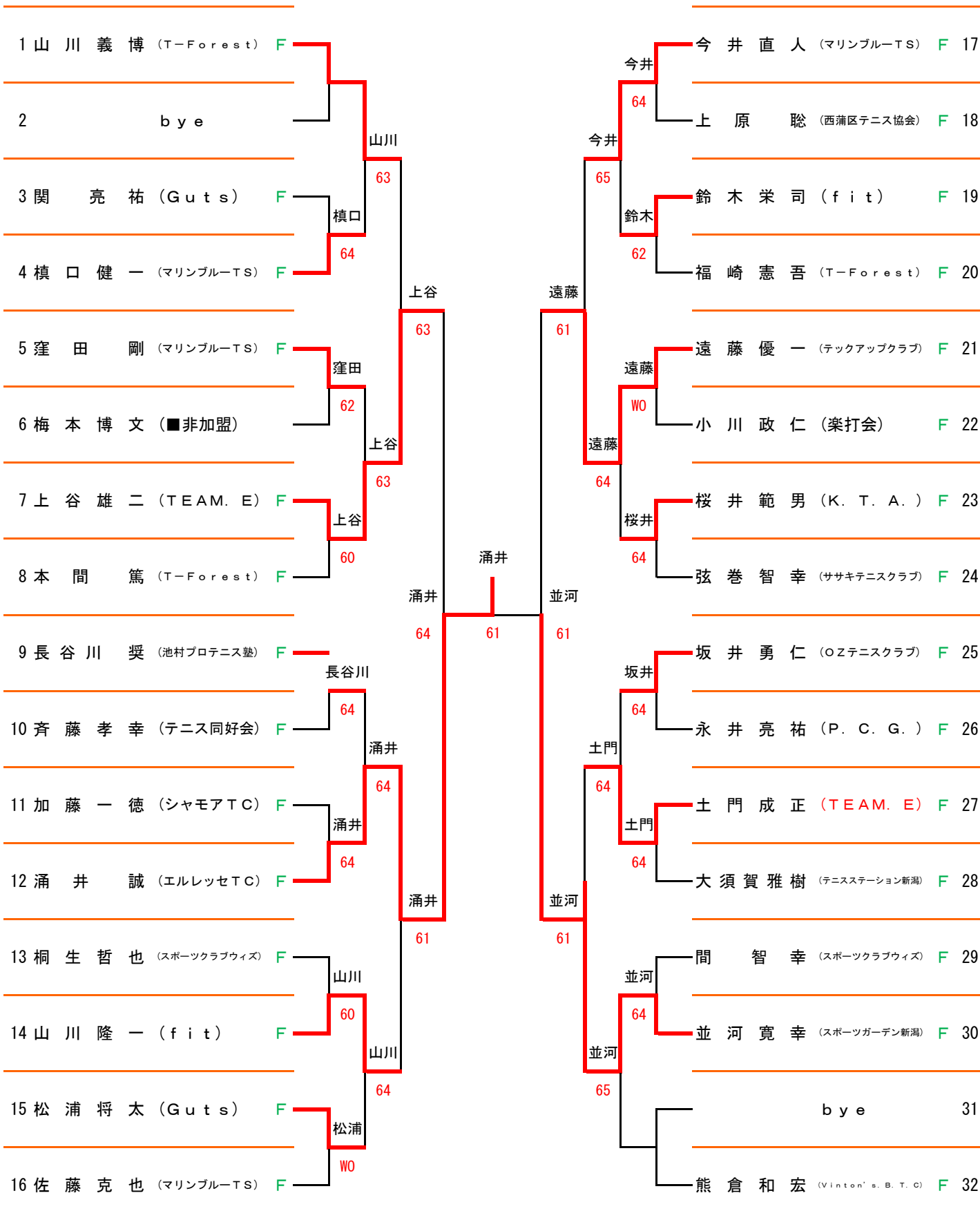
皆様のご協力をお願い申し上げます。



男子フューチャーズ Aブロック(30)

結果

会場:テニスガーデンにいがた

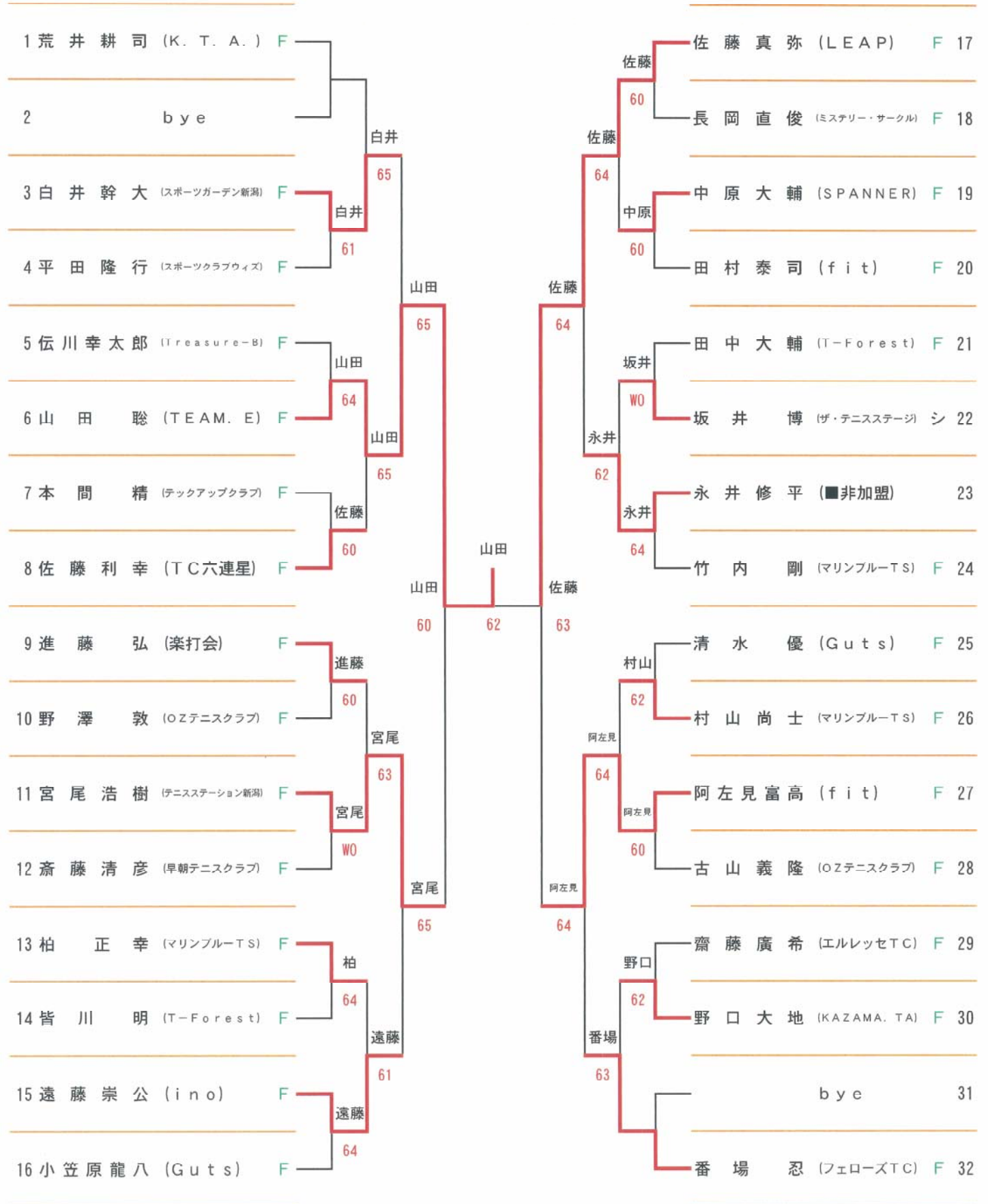




■男子フューチャーズ Bブロック(30)

結 果

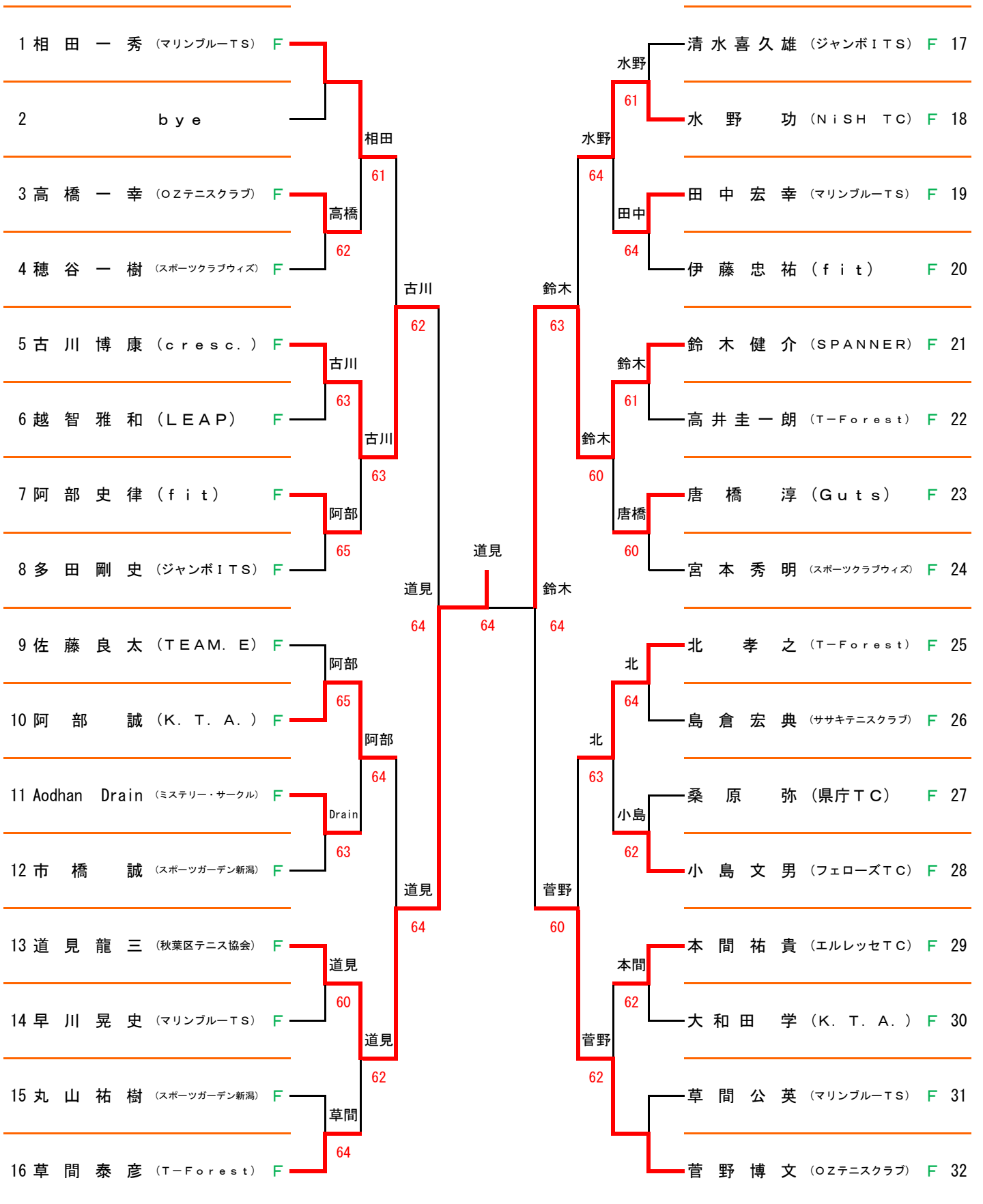
会場:テニスガーデンにいがた



男子フューチャーズ Cブロック(31)

結 果

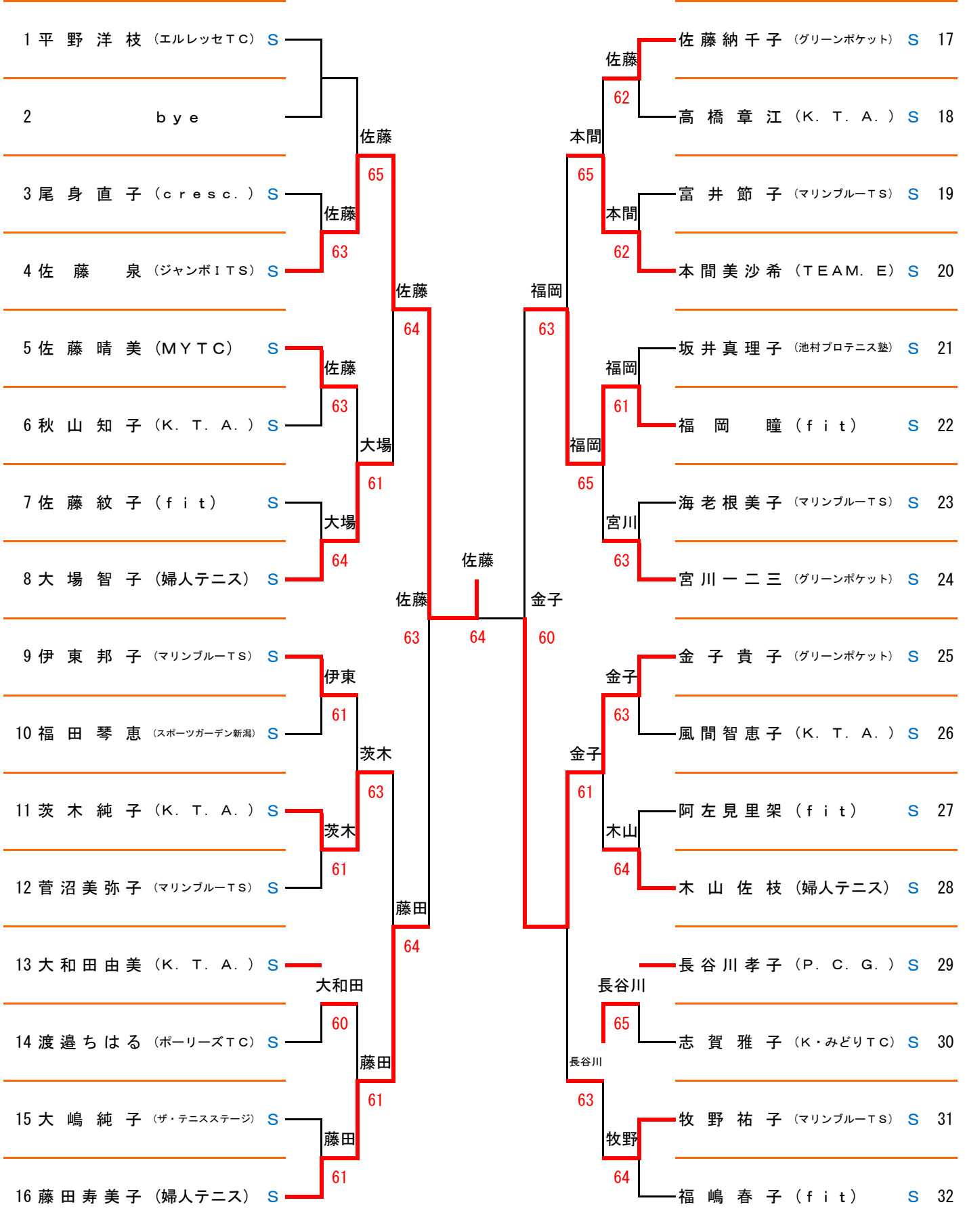
会場:テニスガーデンにいがた



■女子サテライト(31)

結果

会場:テニスガーデンにいがた





■女子フューチャーズ(34)

結果

会場:豊栄総合体育館テニスコート

