

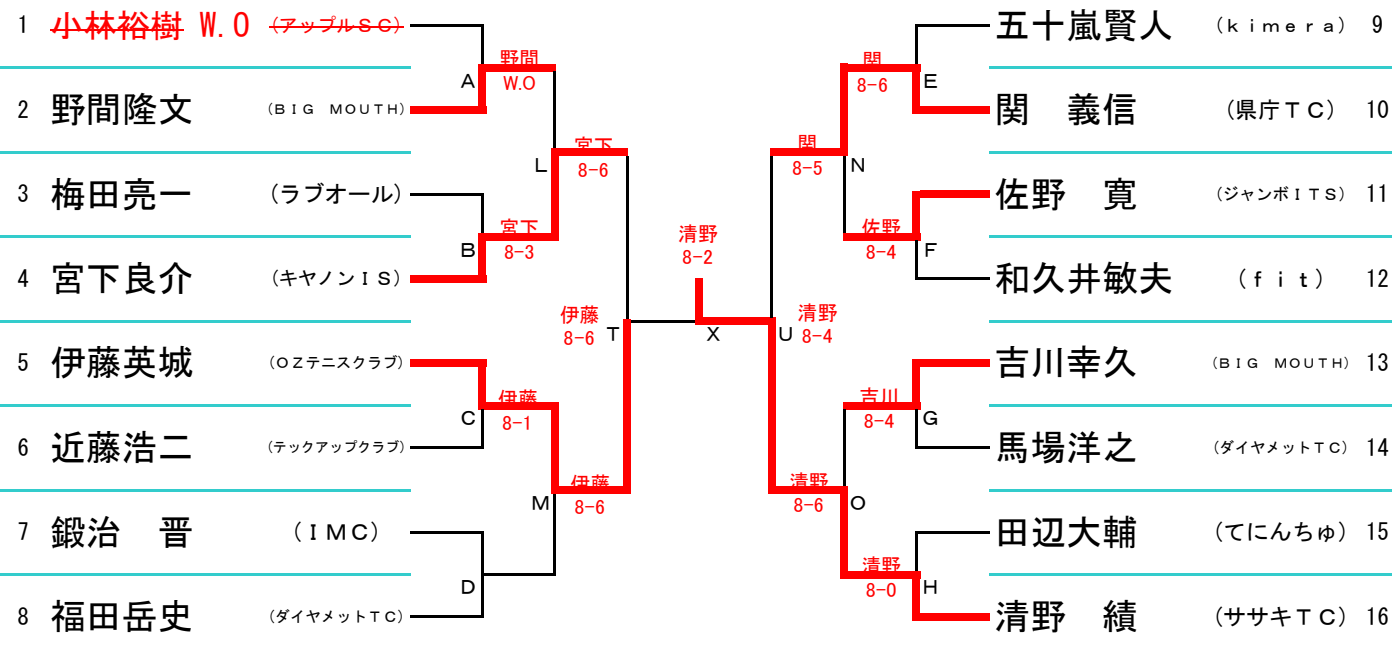
10月5日（土）秋季体育祭Ⅱ（シングルス）

〔主催〕新潟市，新潟市体育協会
〔主管〕新潟市テニス協会

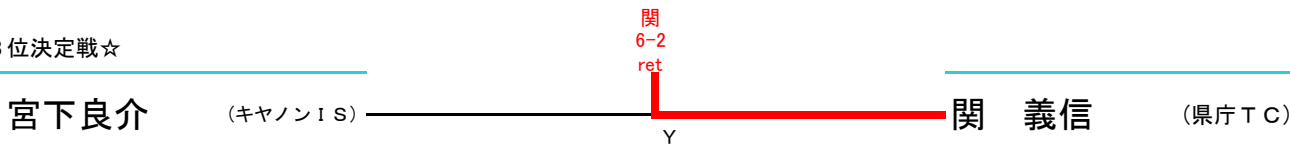
テニスガーデン新潟

結 果

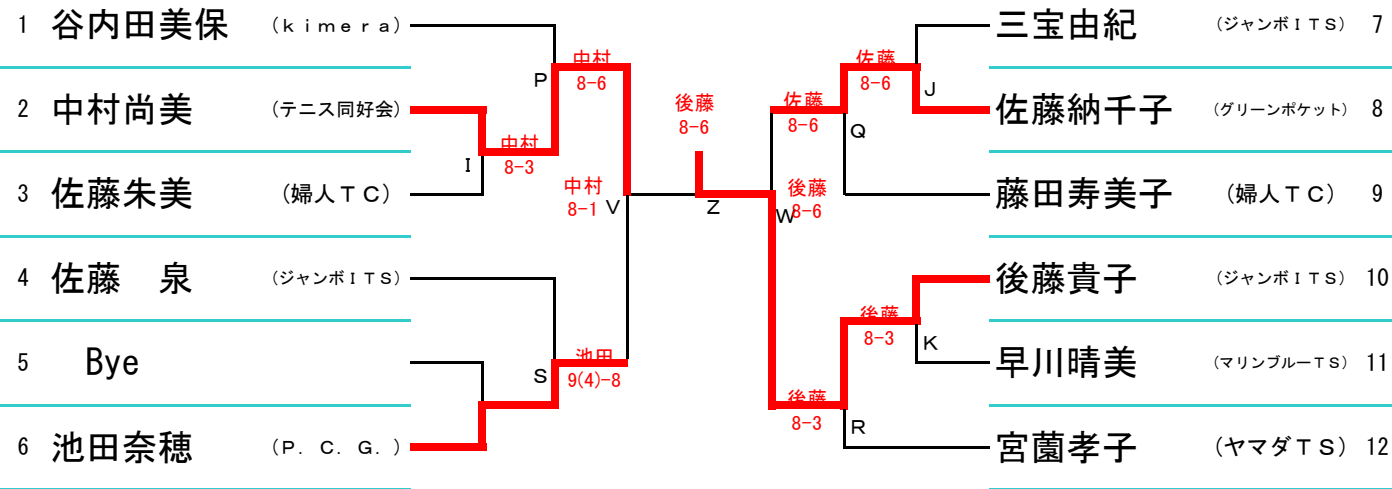
男子マスターズ（16）



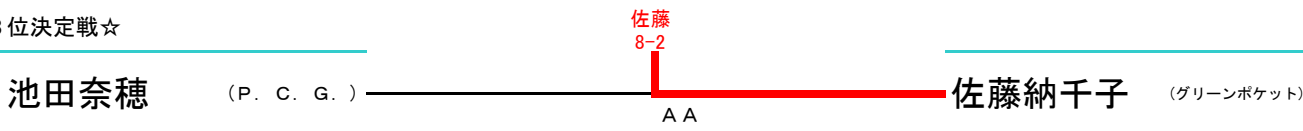
☆3位決定戦☆



女子マスターズ（11）

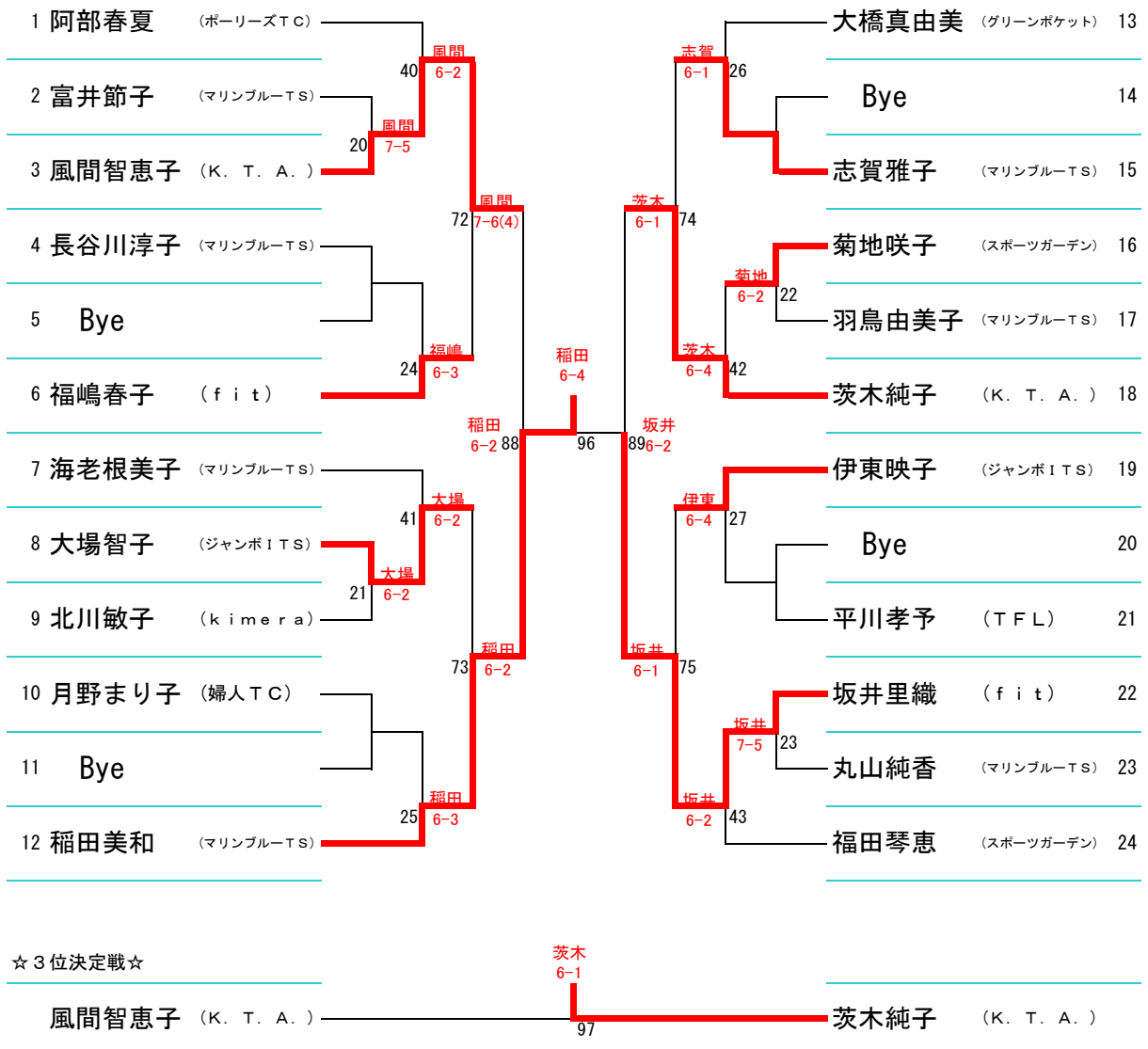


☆3位決定戦☆



女子サテライト（20）

結果



『救急サポーター』登録のお願い

新潟市テニス協会は、「大会参加者」及び「観戦者」を含めた方達の、大会会場における「病気・怪我・事故等」に対して、応急処置（緊急対応）を施すことができる専門家（医師・看護師・救命士・その他医療に携わる方）の方達と協力して、大会参加者の病気・怪我等に対するサポートをしていきたいと考えました。

そこで、大会参加者（観戦者でもOKです）で会場に居る間は、ご協力いただける方を本部にて「救急サポーター登録」（名前を登録していただき、帰る際は削除してお帰りください。）をしていただき、何かあった場合に、本部よりアナウンスをし、会場において対応していただける体制を取っていきたく思います。

皆様のご協力をお願い申し上げます。

女子フューチャーズ（33）

結果

