

【結果】新潟市オープンテニス選手権大会 ジュニアの部（シングルス）

主催 新潟市テニス協会
主管 新潟市テニス協会ジュニア委員会
認定 新潟県テニス協会
協賛 株式会社ダンロップスポーツマーケティング
期日 8月14日(木) 17歳以下男子、15、13、11歳以下男女 予備日 15日
会場 新潟市庭球場（砂入り人工芝） 025-276-8900
使用球 ダンロップフォート
(スケジュール) 開場 8:00

	受付終了時間	公式練習時間	選手ミーティング
17歳以下男子	10:15	10:30頃	10:20
15歳以下男子	8:50	8:25～8:40	8:50
13歳以下男子	8:50	8:10～8:25	8:50
11歳以下男子	8:50	8:10～8:25	8:50
15歳以下女子	10:15	10:30頃	10:20
13歳以下女子	10:15	10:45頃	10:20
11歳以下女子	10:15	10:45頃	10:20

(競 技 役 員)

トーナメントディレクター 阿部 丈晴

トーナメントレフリー 江川三枝子

競 技 役 員 藤井文字子 藤野綾子 田中富美子 土田栄子 大関三津子
相田久美子

(試 合 規 定)

全試合1セットマッチ(6-6、12Pタイブレーク) 審判方法は、原則としてセルフジャッジとします。

服 装 : テニスウェア、テニスシューズを着用のこと。 エンドの交代は60秒とします。

ル ー ル : (財)JTA「テニスルールブック2014」及び、「ドロー規程」による。

天候やその他の理由により、主催者側の判断で、会場・試合方法を変更することがあります。

(ドローについて) ①シードは8月3日付のランキングを参考にしています。

②ランキング同位の場合は、抽選にて決定しています。

(そ の 他)

選手はまずあいさつをしましょう。

フェアプレーを心がけましょう。カウントのコール、ジャッジは大きな声で伝わるように行いましょう。

ゴミを残さないように、会場をきれいに使いましょう。ゴミは必ずお持ち帰り下さい。

競技の疾病、傷害などの応急処置は主催者側で行いますが、その後の責任は負いません。

【結果】新潟市オープンテニス選手権大会

2014/08/14 新潟市:新潟市庭球場

11歳以下男子シングルス(29)

No.	選手氏名	所属	先	1R	2R	QF	SF	SF	3R	2R	1R	選手氏名	所属	先	No.
[1] 1	内山 照英	新潟シ`ャンホ`ITS						内山 61				藤田 和希	ファースト TA	16	[6]
2	藤原 優多	OZ.テニスクラブ`						加藤 61				黒川 准々	ファミリーイント`アTS	17	
3	加藤 優季	長岡蒼柴 SCTA										植木 61			
4	吉岡 幸志	ルネサンス						内山 60				植木 61	OZ.テニスクラブ`	18	
5	小池 咲翔	ファミリーイント`アTS						吉岡 61				植木 61	上越ク`リ`ン ITS	19	
6	原 爽叶	ファースト TA						原 75				柳澤 61			
[8] 7	斉藤 幸太	さくらテニスカ`ーテン`						原 62				八百板 60			
[4] 8	斎藤 翔太	ファミリーイント`アTS						柳澤 62				八百板 60	新潟シ`ャンホ`ITS	20	
9	堀切 景介	柏崎 JTS						斎藤 64				柳澤 62	T&S 新発田 ITS	21	
10	山田 旺典	新潟シ`ャンホ`ITS						柳澤 60				柳澤 62	柿崎テニスクラブ`	22	[3]
11	横尾 健介	ファースト TA						斎藤 60				小林 60	カサ`マテニスアカデ`ミー	23	[7]
12	菅原 悠暉	T&S 新発田 ITS						斎藤 61				小林 60	西蒲シ`ュニア	24	
13	石澤 尊	新潟シ`ャンホ`ITS						横尾 60				近藤 62	長岡蒼柴 SCTA	25	
14	齋藤 葵平	スポ`ーツカ`ーテン`新潟						斎藤 64				近藤 62	新潟シ`ャンホ`ITS	26	
[5] 15	中村 新	柿崎テニスクラブ`						石澤 75				今井 62	新潟シ`ャンホ`ITS	27	
								中村 60				今井 62	柿崎テニスクラブ`	28	
								中村 62				今井 62	ファミリーイント`アTS	29	[2]

(シ ー ド)

- 1 内山 照英 新潟ジャンボITS
- 2 今井 朱杜 ファミリーインドアTS
- 3 柳澤 勇翔 柿崎テニスクラブ
- 4 斎藤 翔太 ファミリーインドアTS
- 5 中村 新 柿崎テニスクラブ
- 6 藤田 和希 ファースト TA
- 7 小林 来翔 カザマテニスアカデミー
- 8 斉藤 幸太 さくらテニスガーデン

(3 位 決 定 戦)

[1] 1	内山 照英	新潟シ`ャンホ`ITS			内山
[2] 29	今井 朱杜	ファミリーイント`アTS			w.o

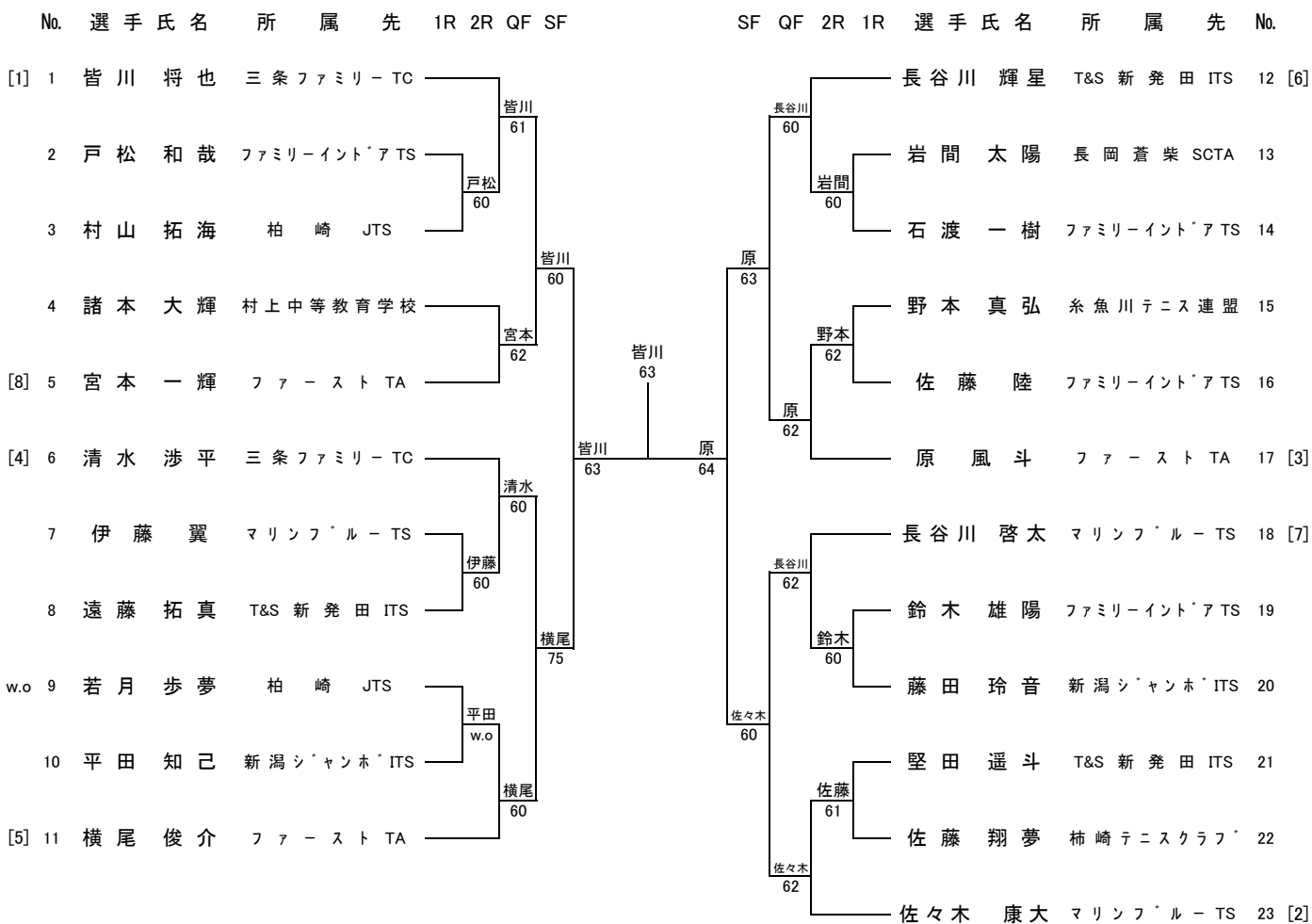
(結 果)

- 優 勝 柳澤 勇翔 柿崎テニスクラブ`
- 準 優 勝 斎藤 翔太 ファミリーイント`アTS
- 第 3 位 内山 照英 新潟シ`ャンホ`ITS
- 第 4 位 今井 朱杜 ファミリーイント`アTS

【結果】新潟市オープンテニス選手権大会

2014/08/14 新潟市:新潟市庭球場

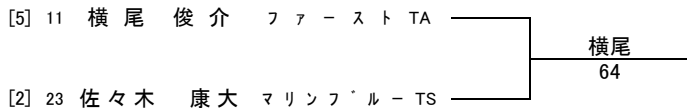
13歳以下男子シングルス(23)



(シ ー ド)

- 1 皆川 将也 三条ファミリーTC
- 2 佐々木 康大 マリンブルーTS
- 3 原 風斗 ファーストTA
- 4 清水 渉平 三条ファミリーTC
- 5 横尾 俊介 ファーストTA
- 6 長谷川 輝星 T&S 新発田 ITS
- 7 長谷川 啓太 マリンブルーTS
- 8 宮本 一輝 ファーストTA

(3 位 決 定 戦)



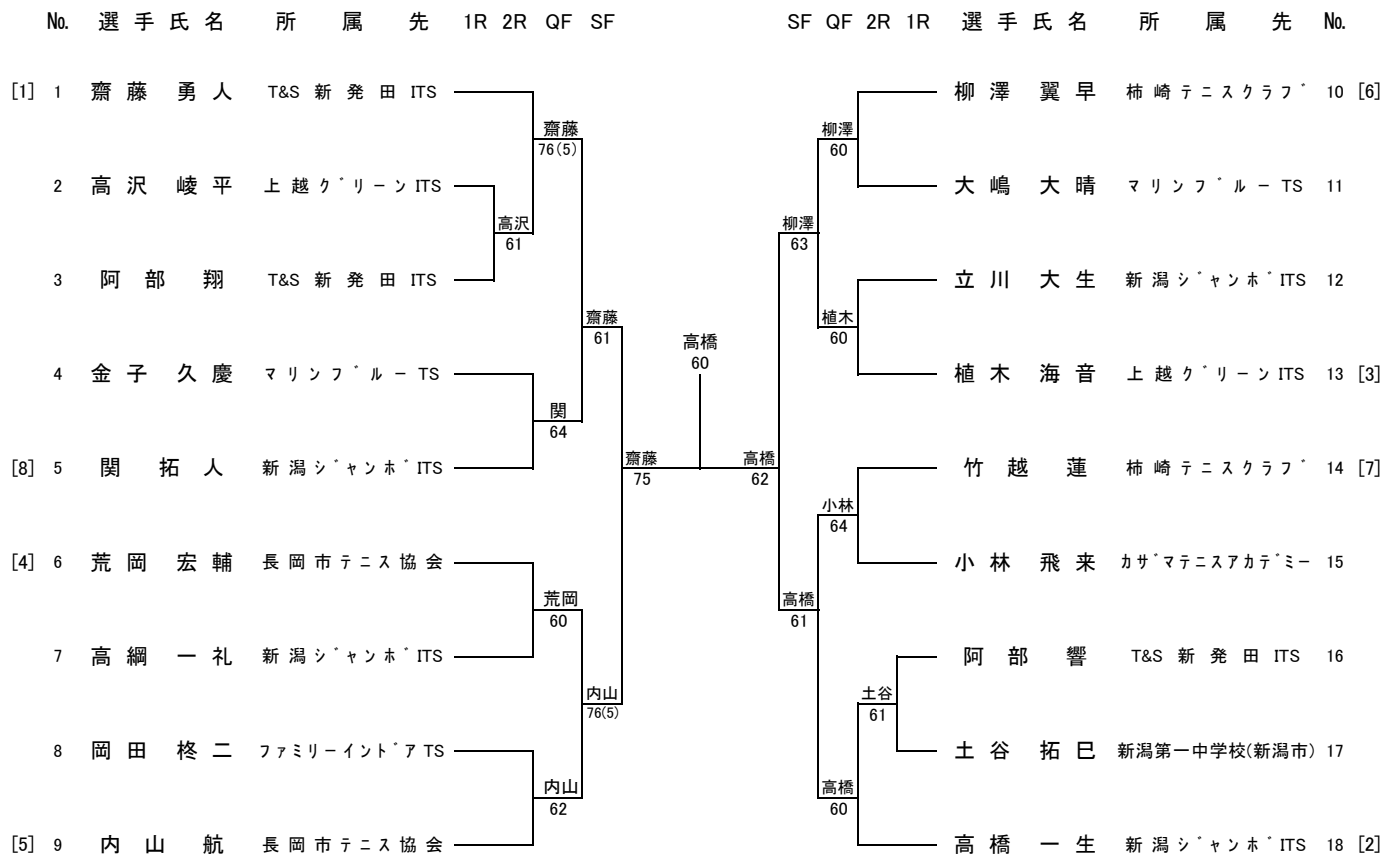
(結 果)

- 優 勝 皆川 将也 三条ファミリーTC
- 準 優 勝 原 風斗 ファーストTA
- 第 3 位 横尾 俊介 ファーストTA
- 第 4 位 佐々木 康大 マリンブルーTS

【結果】新潟市オープンテニス選手権大会

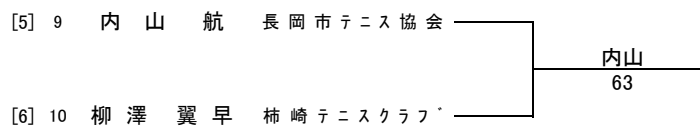
2014/08/14 新潟市:新潟市庭球場

15歳以下男子シングルス(18)



(シ ー ド)

(3 位 決 定 戦)



- 1 齋藤 勇人 T&S 新発田 ITS
- 2 高橋 一生 新潟ジャンボITS
- 3 植木 海音 上越グリーンITS
- 4 荒岡 宏輔 長岡市テニス協会
- 5 内山 航 長岡市テニス協会
- 6 柳澤 翼早 柿崎テニスクラブ
- 7 竹越 蓮 柿崎テニスクラブ
- 8 関 拓人 新潟ジャンボITS

(結 果)

優 勝 高橋 一生 新潟ジャンボITS

準 優 勝 齋藤 勇人 T&S 新発田 ITS

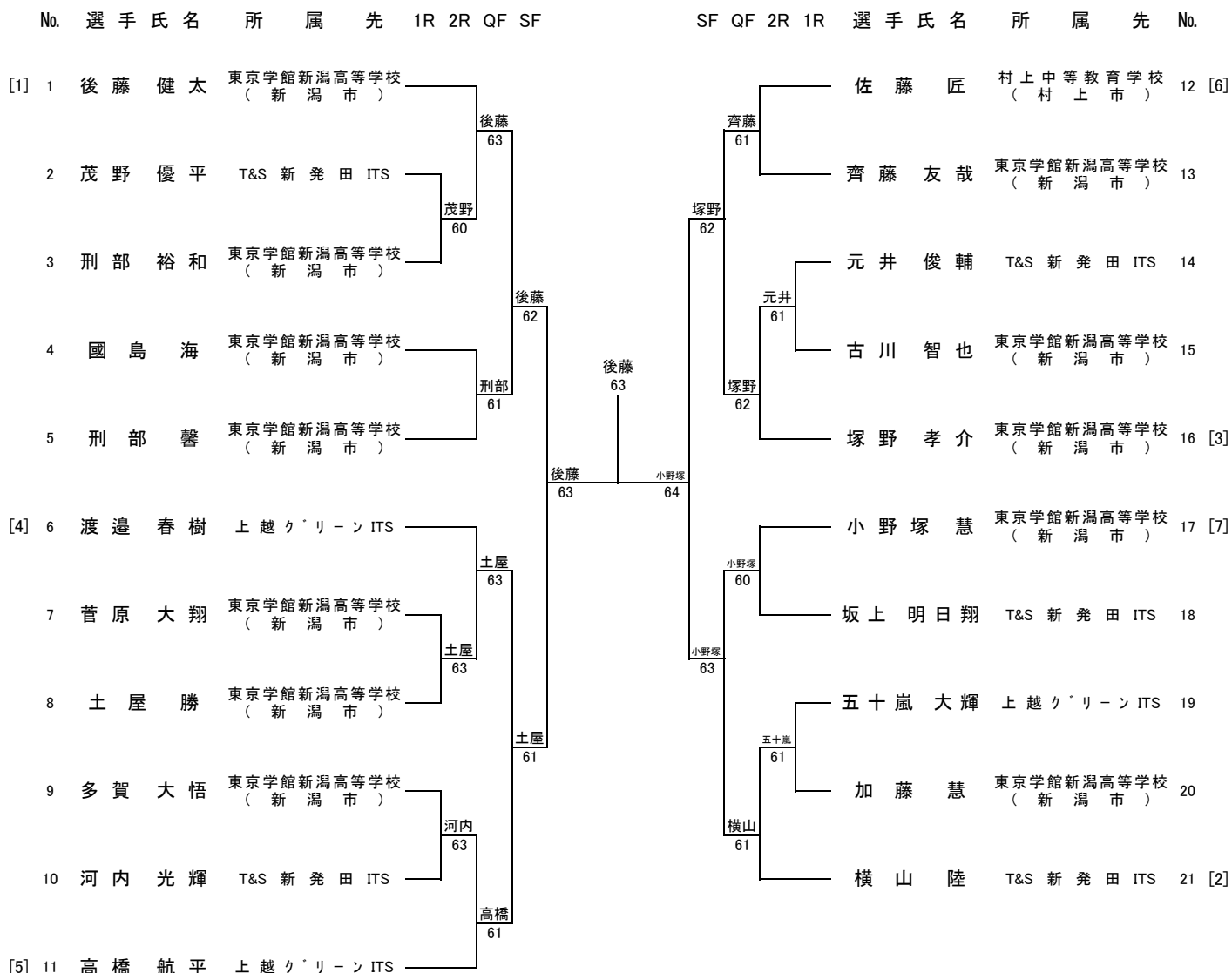
第 3 位 内山 航 長岡市テニス協会

第 4 位 柳澤 翼早 柿崎テニスクラブ

【結果】新潟市オープンテニス選手権大会

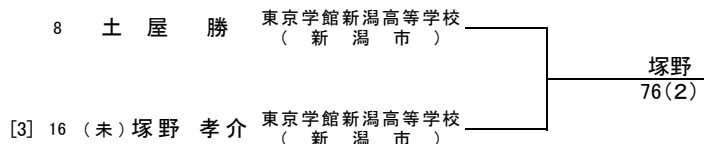
2014/08/14 新潟市:新潟市庭球場

17歳以下男子シングルス(21)



(シ ー ド)

(3 位 決 定 戦)



- 後藤 健太 東京学館新潟高等学校
- 横山 陸 T&S 新発田 ITS
- 塚野 孝介 東京学館新潟高等学校
- 渡邊 春樹 上越グリーン ITS
- 高橋 航平 上越グリーン ITS
- 佐藤 匠 村上中等教育学校
- 小野塚 慧 東京学館新潟高等学校

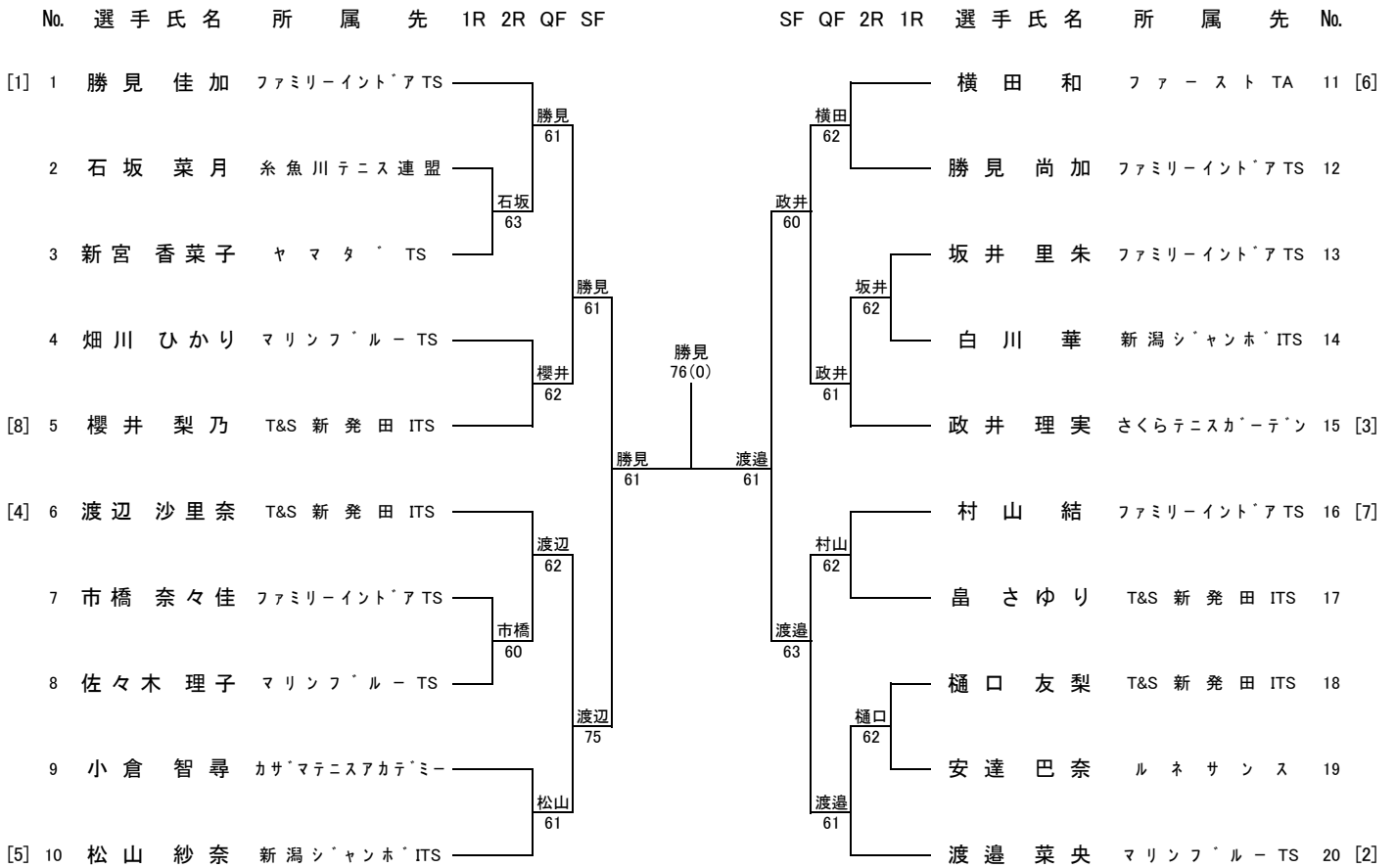
(結 果)

- 優勝 後藤 健太 東京学館新潟高等学校
(新潟市)
- 準優勝 小野塚 慧 東京学館新潟高等学校
(新潟市)
- 第3位 塚野 孝介 東京学館新潟高等学校
(新潟市)
- 第4位 土屋 勝 東京学館新潟高等学校
(新潟市)

【結果】新潟市オープンテニス選手権大会

2014/08/14 新潟市:新潟市庭球場

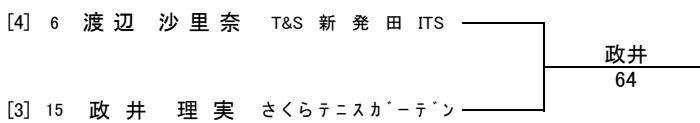
11歳以下女子シングルス(20)



(シ ー ド)

- 1 勝見 佳加 ファミリーインドアTS
- 2 渡邊 菜央 マリンプル`TS
- 3 政井 理実 さくらテニスカ`ーテン`ン
- 4 渡辺 沙里奈 T&S 新発田 ITS
- 5 松山 紗奈 新潟ジャンボITS
- 6 横田 和 ファーストTA
- 7 村山 結 ファミリーインドアTS
- 8 櫻井 梨乃 T&S 新発田 ITS

(3 位 決 定 戦)



(結 果)

- 優 勝 勝見 佳加 ファミリーインドアTS
- 準 優 勝 渡邊 菜央 マリンプル`TS
- 第 3 位 政井 理実 さくらテニスカ`ーテン`ン
- 第 4 位 渡辺 沙里奈 T&S 新発田 ITS

【結果】新潟市オープンテニス選手権大会

2014/08/14 新潟市:新潟市庭球場

15歳以下女子シングルス(10)

No.	選手氏名	所属先	1R	QF	SF	SF	QF	1R	選手氏名	所属先	No.
[1]	1 柳澤 有紀	長岡市テニス協会				柳澤	64		小 木 瑞希	サマテニスステーション	6
	2 稲井 柚月	柿崎テニスクラブ				布川	61		西 脇 乃 愛	長岡北部 Jr	7 [3]
	3 布川 七海	新潟ジャンボ ITS				柳澤	62	中野	中 野 亜 美	アヒア ITS	8
								中野	高 橋 凪	長岡市テニス協会	9
[4]	4 松山 明日葉	マリンプルー TS				松山	61	中野	本 田 楓 果	新潟第一中学校(新潟市)	10 [2]
	5 中村 陽	旭岡中学校(長岡市)									

(シード)

- 1 柳澤 有紀 長岡市テニス協会
- 2 本田 楓果 新潟第一中学校
- 3 西脇 乃愛 長岡北部 Jr
- 4 松山 明日葉 マリンプルー TS

(3位決定戦)

[4]	4 松山 明日葉	マリンプルー TS			松山	62
[3]	7 西脇 乃愛	長岡北部 Jr				

(結果)

- 優勝 中野 亜美 アヒア ITS
- 準優勝 柳澤 有紀 長岡市テニス協会
- 第3位 松山 明日葉 マリンプルー TS
- 第4位 西脇 乃愛 長岡北部 Jr

13歳以下女子シングルス(9)

No.	選手氏名	学校名	1R	QF	SF	SF	QF	1R	選手氏名	学校名	No.
[1]	1 石川 和奏	長岡北部 Jr				石川	62		三 牧 陽 向	柿崎テニスクラブ	6
	2 長 美 実	長岡蒼柴 SCTA				浜田	63		沼 野 菜 海	新潟ジャンボ ITS	7 [3]
	3 浜田 果菜子	新潟ジャンボ ITS				神成	62	沼野	齊 藤 未 来	さくらテニスカーターン	8
								沼野	平 山 美 鈴	新潟ジャンボ ITS	9 [2]
[4]	4 神成 真生	長岡北部 Jr				神成	61				
	5 白川 星	新潟ジャンボ ITS									

(シード)

- 1 石川 和奏 長岡北部 Jr
- 2 平山 美鈴 新潟ジャンボ ITS
- 3 沼野 菜海 新潟ジャンボ ITS
- 4 神成 真生 長岡北部 Jr

(3位決定戦)

[1]	1 石川 和奏	長岡北部 Jr			石川	64
[2]	9 平山 美鈴	新潟ジャンボ ITS				

(結果)

- 優勝 沼野 菜海 新潟ジャンボ ITS
- 準優勝 神成 真生 長岡北部 Jr
- 第3位 石川 和奏 長岡北部 Jr
- 第4位 平山 美鈴 新潟ジャンボ ITS