

# 第51回 春季市民体育祭テニス大会Ⅲ (シングルス)

主催	新潟市、(公財)新潟市体育協会					結 果
主管	新潟市テニス協会					
協賛	株式会社 ダンロップスポーツマーケティング					
期 日	平成27年6月27日(土)					
会 場	男子サテライト・男子フューチャーズ	『新潟市庭球場』 新潟市東区江口114-1				
	女子マスターズ・女子フューチャーズ	『豊栄総合体育館テニスコート』 新潟市北区嘉山488-3				
	男子マスターズ・女子サテライト	『白根総合公園テニスコート』新潟市南区上下諏訪木 1811				
種 目	(男子・女子)シングルス マスターズ・サテライト・フューチャーズ					
使用球	ダンロップフォート					
参加料	加盟団体(A登録選手)・・・2,500円 加盟団体(B登録選手)及び非加盟・・・3,500円 (当日徴収) ▶ 加盟団体のA登録選手は受付時、本部にてカード(A登録証)を提示願いますので忘れないようお願いいたします。					
競技方法	全試合1セットマッチ(セミアド・タイブレーク有) ただし、状況により変更する場合があります。					
	❖ ボールは初戦・決勝戦はニューボールを使用し、それ以外はセットボールで行います。 ❖ ボールは全て本部に返却して下さい。全試合 ノーレスト。審判はセルフジャッジ。					
注意事項	◇ 発表したオーダーオブプレー表に記載の『受付時刻』迄に、本部にて『受付』を済ませて下さい。 『遅刻』(受付時刻迄に本部へ受付の申し出がない)の場合は出場できません。		◇ 試合進行は本部の指示に従って下さい。 ◇ 試合中、携帯電話等の使用を禁じます。 ◇ 飲酒はいかなる場所でもできません。 ◇ タバコは、決められた場所をお願いします。 ◇ ゴミは必ず持ち帰って下さい。 ◇ スペース内においてボレーボレー等の打ち合いはやめて下さい。 ◇ ルールは日本テニス協会のテニス規則に準じて行います。 ◇ 試合中の負傷・事故について応急手当は行いますが、その後の責任は負いません。 ◇ スタンド観戦で「大きな声での会話」、「ざわつき」等はプレーしている選手の妨げになりますので、各自くれぐれもご注意下さい。 ◇ 小雨決行ですが、悪天候における中止の有無は、現地にて各自ご確認下さい。 「会場」、「事務局」への電話での問い合わせはお受けできません。 ◇ 医療関係者は、救急サポーター登録にご協力をお願いします。 ◇ 各選手はスピーディーに行動を取って下さい。 ◇ この大会は、新潟市在勤・在住のみ参加する事が出来ます。 ◇ 本大会での写真撮影をする場合は、予め本部にて許可を得てください。 注)参加資格のない選手がいた場合、その選手は失格となります。 ◇ 今大会はNCTポイント対象大会です。 6/10のランキングにてシード決定しています。 注)参加資格のない選手がいた場合、その選手は失格となります。			
	◇ 天候、その他不測の事態が生じた場合は、主催者の判断で試合方法などを変更することがあります。 ◇ 試合での服装は、テニスウェアを着用して下さい。 ・ Tシャツについては、今大会の協賛のテニスメーカーのもののみ認めます。 ・ ウォームアップスーツの着用については、本部の指示に従って下さい。 ・ 男子55歳以上、女子50歳以上は天候に関係なくウォームアップスーツの着用を認めます。					
	◇ スコアカードは、ドロー番号が小さい選手が赤色を使用して下さい。(江口会場) ◇ スコアカードは、ドロー番号が小さい選手が黒色プレートを使用して下さい。(豊栄会場・白根会場) ◇ 結果は勝者が本部にて報告して下さい。(本部にて申請受付して下さい。) ◇ 試合前のウォーミングアップは1人サービス4本以内。(初戦のみ)(サービスを返球(レシーブ)しないで下さい。) ◇ 2試合目以降のウォーミングアップはありません。					
そ の 他	「補欠選手」は最初の「受付時刻」までに受付を済ませて下さい。					
大会役員	[会長] 篠田 昭 [副会長] 前田 奉司, 内山 正之, 尾崎 常博 [ディレクター] 法龍院 充					
江口会場	アシスタントディレクター	レフェリー	午前主管	7:30集合	午後主管	13:00集合
	林 久	山本 圭介	新潟大学(猪飼大季・横山大裕) KAZAMA.TA(・) 信楽園病院 TC(古俣 徹・橋本 綾)		サンライズ TC(佐久間明子・島津佳代) マリンプール-TS(・)	
豊栄会場	アシスタントディレクター		午前主管	8:30集合	午後主管	13:00集合
	尾身 康廣		Colors(高橋和宏・山城雪江)		樹里 TC(山田真一・小柳恵美子)	
白根会場	レフェリー		午前主管	8:30集合	午後主管	13:00集合
	渡辺 栄		南区テニス協会(佐藤俊昭・阿部智哉)		秋葉区テニス協会(渡辺庄仁・清水正博)	

当日は、駐車場が混み合うことが予想されます。所属団体内の選手で乗り合わせる等、ご協力をお願いします。

尚、違法駐車等された場合に当協会は責任を負いません。

■ 駐車場における事故、盗難につきましては責任を負いませんのでご注意下さい。ゴミは各自お持ち帰り下さい。

■ 会場内での貴重品等は自己管理をお願い致します。

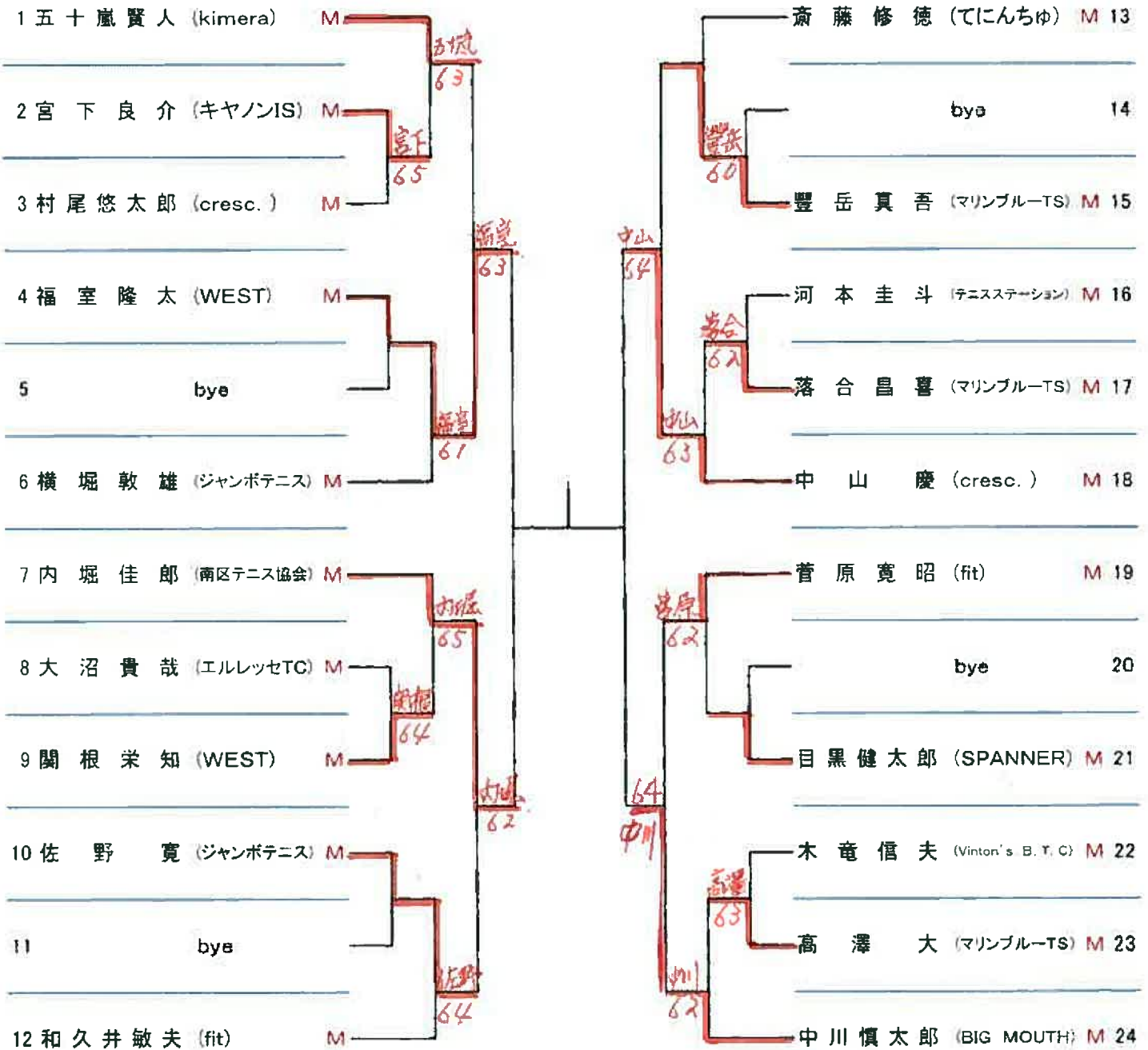


■男子マスターズ(20)

ポイントランク: NCT120

結果

会場: 白根総合公園テニスコート



■3位決定戦



男子サテライトA (33)

ポイントランク: NCT150

結果

1 川野光興 (ササキTC) S		石村茂幸 (fit) S 25
2 坂井孝之 (ザ・テニスステージ) S		bye 26
3 茂野誠 (スポーツガーデン) S		佐藤貴充 (cresc.) S 27
4 吉田正行 (Guts) S		大竹茂穂 (エルレッツセTC) S 28
5 bye		bye 29
6 野呂謙介 (三菱ガス化学TC) S		小林誠志 (Min Teni) S 30
7 金子博英 (秋葉区テニス協会) S		今村孝雄 (ササキTC) シ 31
8 bye		bye 32
9 塚野好宏 (fit) S		永島直澄 (新潟ファミリーTC) S 33
10 丸山浩司 (ジャンボテニス) S		富田祐樹 (cresc.) S 34
11 bye		bye 35
12 長谷川学 (県庁TC) S		梅田亮一 (県庁TC) シ 36
13 渡辺昭二 (マリンプールTS) S		関亮祐 (Guts) S 37
14 bye		bye 38
15 遠藤優一 (cresc.) S		河野直生 (マリンプールTS) S 39
16 野口大地 (KAZAMA. TA) S		敦賀旭 (KAZAMA. TA) S 40
17 bye		bye 41
18 番場忍 (フェローズTC) S		吉田嘉昌 (NISH TC) S 42
19 米山隼佑 (■非加盟)		岩崎昌之 (マリンプールTS) S 43
20 bye		bye 44
21 宮尾雄太 (テニスステーション) S		田畑大吾 (グリーンポケット) S 45
22 西野廣貴 (新潟市役所TC) S		高井圭一朗 (T-Forest) S 46
23 bye		bye 47
24 渡邊裕介 (Guts) S		伝川幸太郎 (Treasure-B) S 48

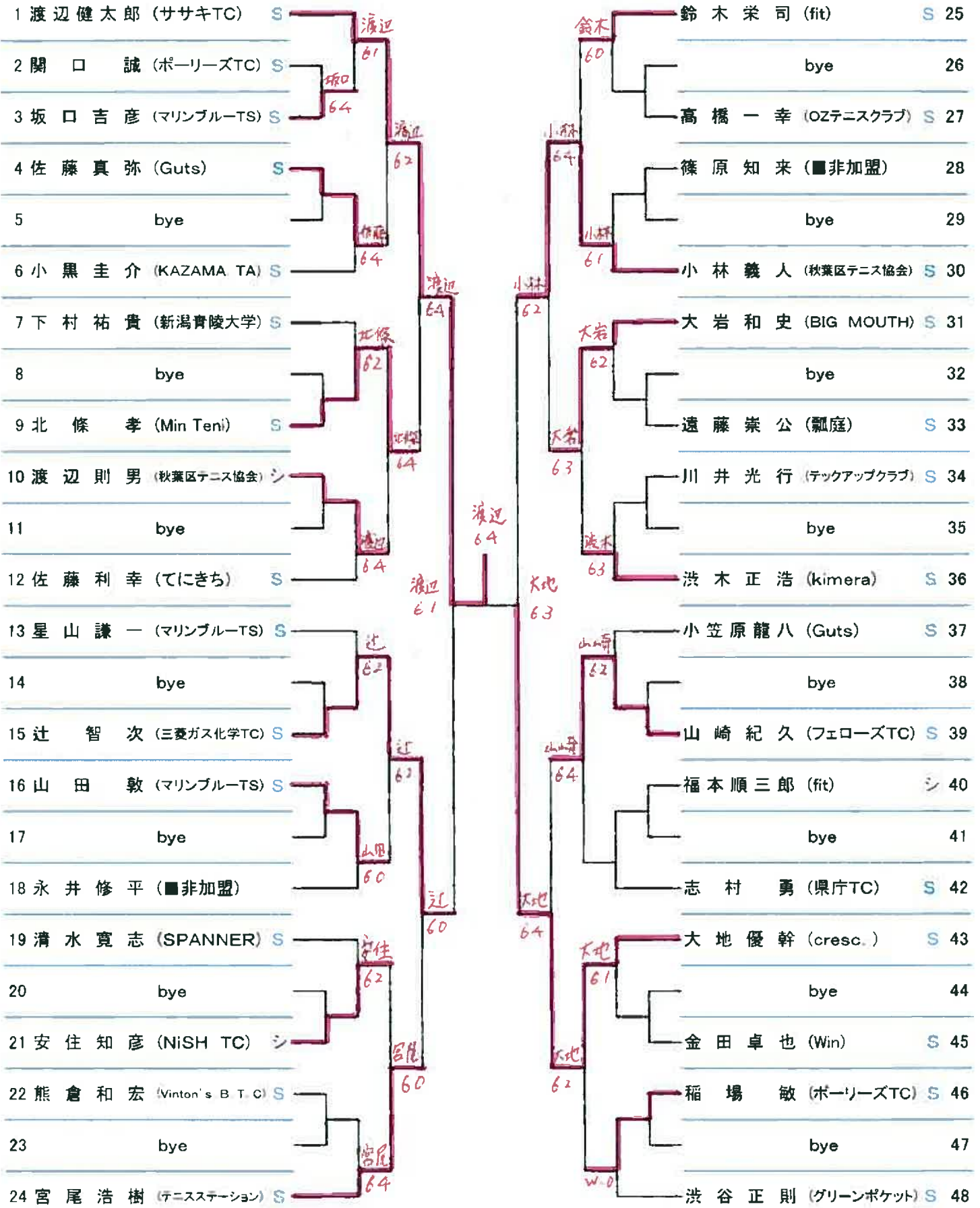


男子サテライトB (33)

会場:新潟市庭球場

ポイントランク: NCT150

結果

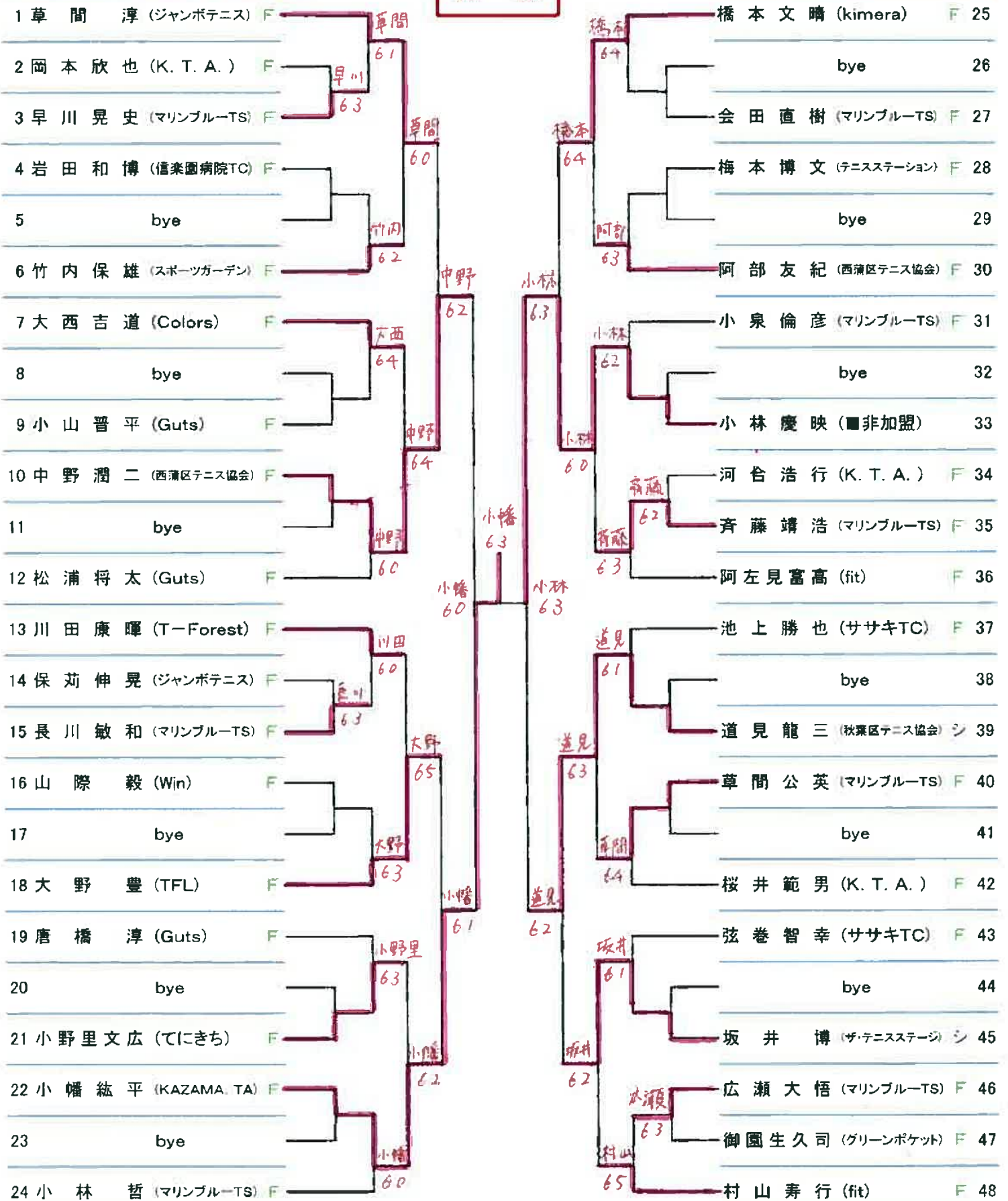


■男子フューチャーズA (36)

会場:新潟市庭球場

ポイントランク: NCT150

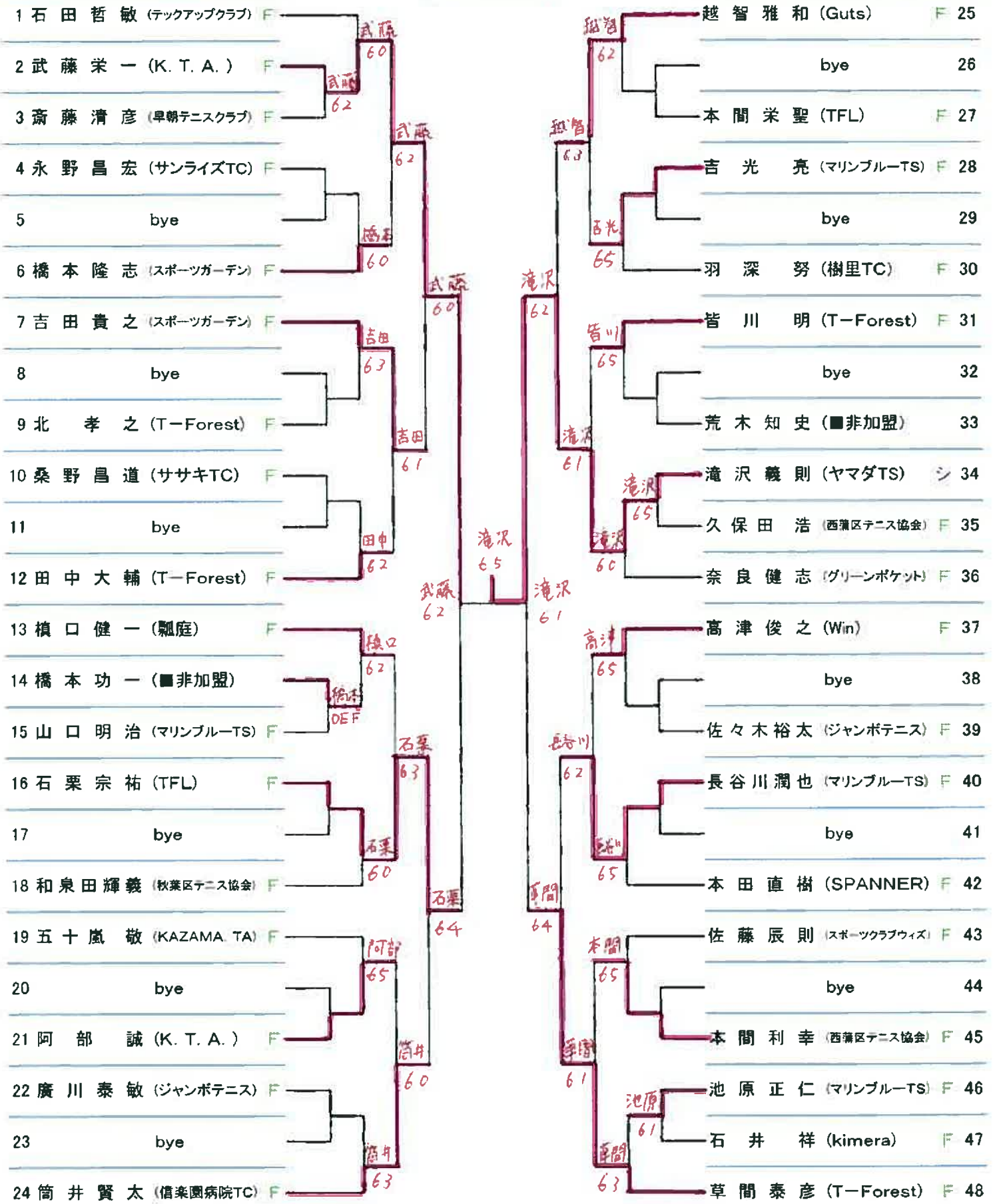
結果



男子フューチャーズB (36)

ポイントランク: NCT150

結果



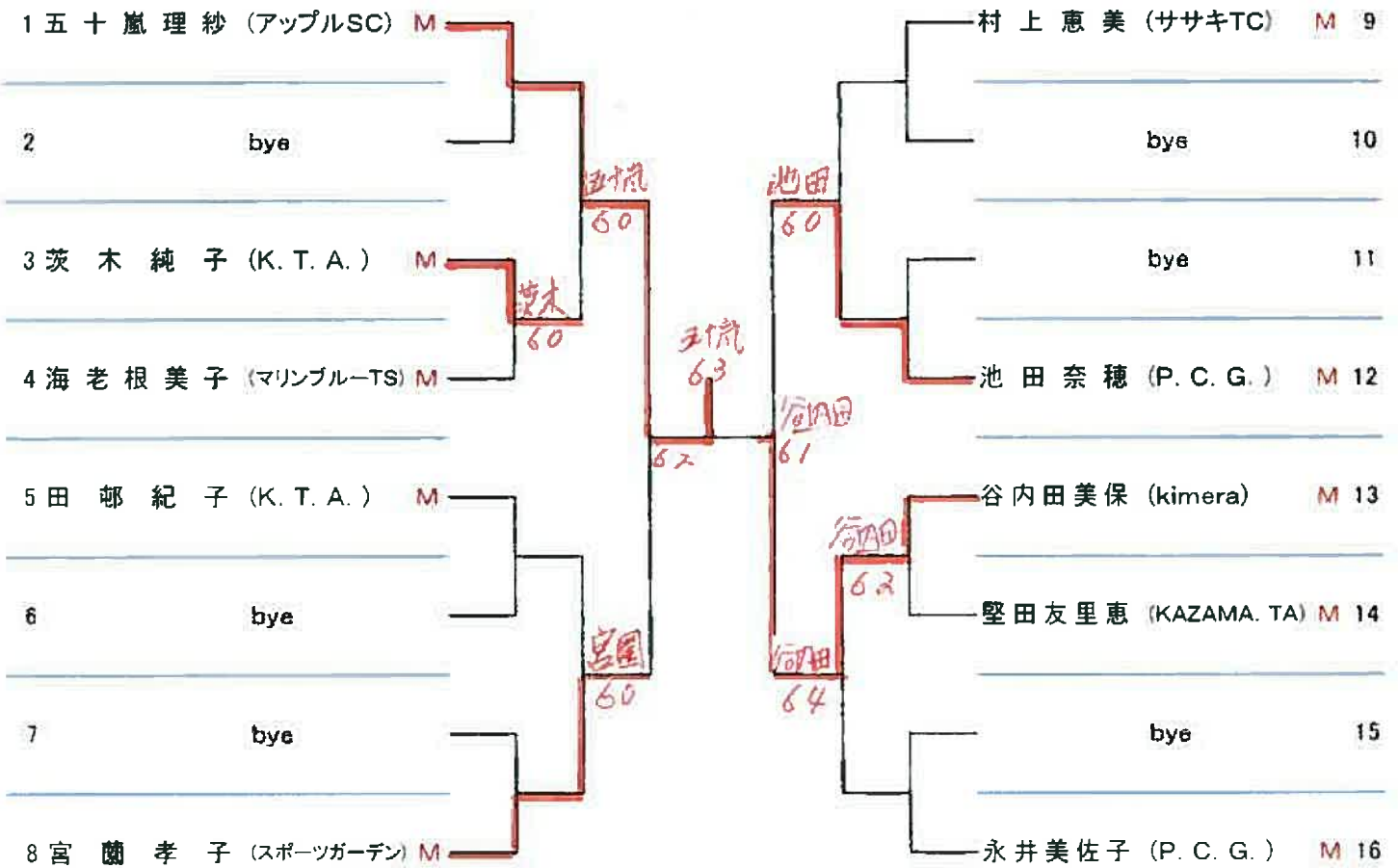


■女子マスターズ(10)

ポイントランク : NCT 90

結果

会場: 豊栄総合テニスコート



■ 3位決定戦

宮蘭孝子(スポーツガーデン)

池田  
65

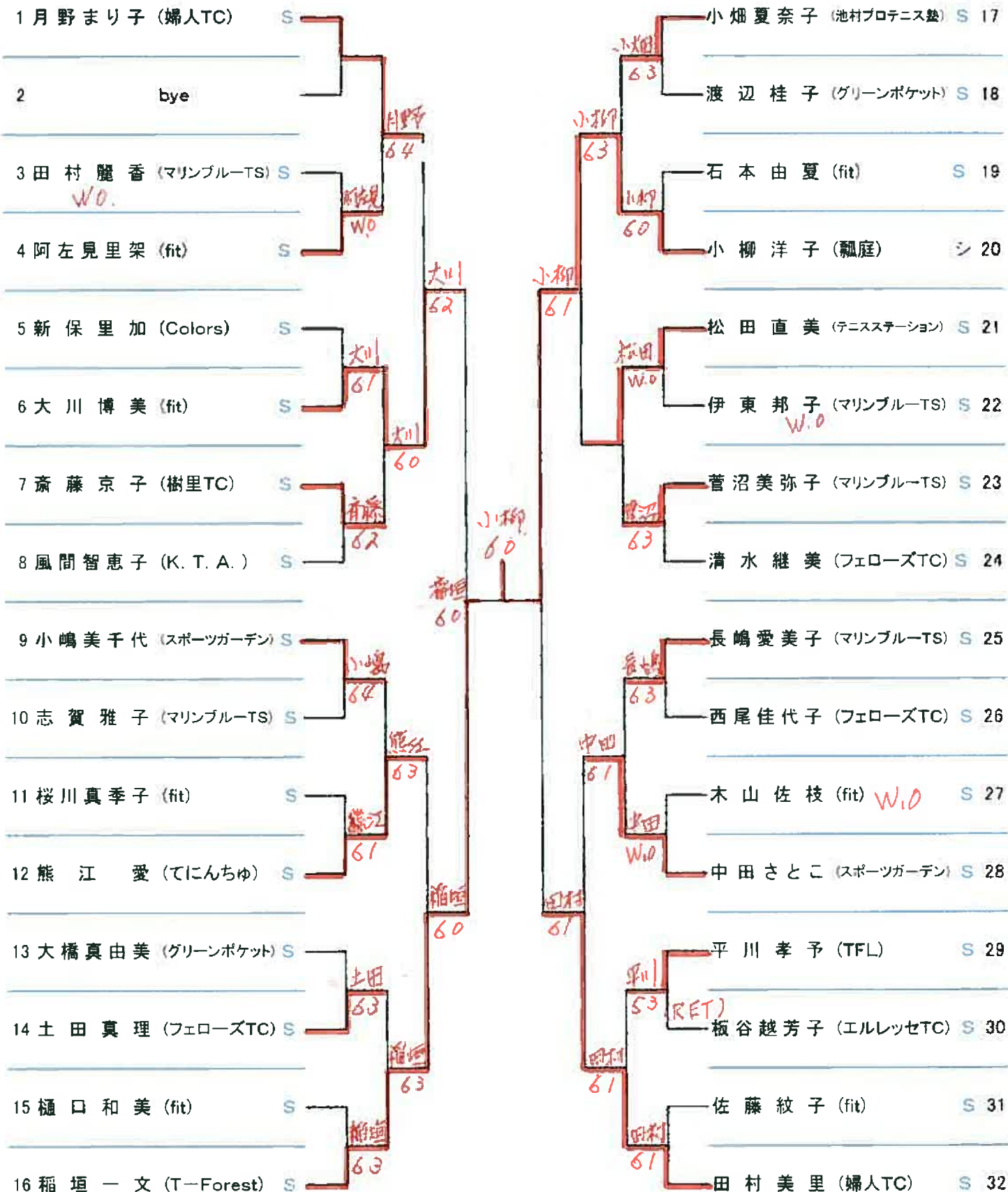
池田奈穂(P.C.G)

■女子サテライト(31)

ポイントランク : NCT150

結果

会場: 白根総合公園テニスコート





■女子フューチャーズ(37)

ポイントランク：NCT150

結果

会場：豊栄総合テニスコート

1 服部理佳子 (スポーツガーデン) F	60	石井 祥子 (OZテニスクラブ) F	25
2 佐藤三香子 (cresc.) F	61	bye	26
3 田中志織 (テニスステーション) F	62	有馬礼子 (マリンプールTS) F	27
4 長谷川直美 (ジャンボテニス) F	61	猪又恵美 (池村プロテニス塾) F	28
5 (bye)	61	bye	29
6 石田和子 (エルレッセTC) F	64	丹羽香子 (エルレッセTC) F	30
7 中川美和子 (ヤマダTS) F	63	牧野嘉代 (cresc.) F	31
8 (bye)	62	bye	32
9 永野美千代 (サンライズTC) F	64	満富美穂 (Win) F	33
10 小川美晴 (マリンプールTS) F	62	宝剣美雪 (颯庭) F	34
11 (bye)	64	石塚博美 (スポーツガーデン) F	35
12 池田裕美 (fit) F	63	小林智佳子 (OZテニスクラブ) F	36
13 古寺芳子 (OZテニスクラブ) F	63	保科ゆかり (ザ・テニスステージ) F	37
14 宮川直子 (婦人TC) F	61	bye	38
15 斉藤真理子 (フェローズTC) F	63	岡田和澄 (Win) F	39
16 小林七美 (TFL) F	64	高橋 恵 (信楽園病院TC) F	40
17 (bye)	62	bye	41
18 日浦 歩 (cresc.) F	62	伊藤いずみ (ザ・テニスステージ) F	42
19 田邊真理子 (エルレッセTC) F	60	遠藤法子 (fit) F	43
20 (bye)	60	bye	44
21 藤巻智実 (Min Teni) F	21(REF)	辻 めぐみ (エルレッセTC) F	45
22 藤森淳子 (婦人TC) F	60	本間 薫 (OZテニスクラブ) F	46
23 坂口早苗 (マリンプールTS) F	64	池亀栄美子 (婦人TC) F	47
24 佐々木ひろみ (ザ・テニスステージ) F	64	坂口 清美 (スポーツガーデン) F	48