

# 第52回 春季市民体育祭テニス大会Ⅲ (シングルス)

## 結 果

主催	新潟市、(公財)新潟市体育協会					
主管	新潟市テニス協会					
協賛	株式会社 ダンロップスポーツマーケティング					
期 日	平成28年5月22日(土)					
会 場	男子マスターズ・男子フューチャーズ 女子サテライト・女子フューチャーズ	『新潟市庭球場』 新潟市東区江口114-1				
	男子サテライト・女子マスターズ	『豊栄総合体育館テニスコート』 新潟市北区嘉山488-3				
種 目	(男子・女子)シングルス マスターズ・サテライト・フューチャーズ					
使用球	ダンロップフォート					
参加料	加盟団体(A 登録選手)・・・2,500円 加盟団体(B 登録選手)及び非加盟・・・3,500円 (当日徴収) ➤ 加盟団体のA 登録選手は受付時、本部にてカード(A 登録証)を提示願いますので忘れないようお願いいたします。					
競技方法	初戦 1セットマッチ(セミアド・タイブレーク有) 初戦以降 6ゲーム先取 ただし、状況により変更する場合があります。					
	<ul style="list-style-type: none"> <li>❖ ボールは初戦・決勝戦はニューボールを使用し、それ以外はセットボールで行います。</li> <li>❖ ボールは全て本部に返却して下さい。全試合 ノーレスト。審判はセルフジャッジ。</li> </ul>					
注意事項	<ul style="list-style-type: none"> <li>❖ 発表したオーダーオブプレー表に記載の『受付時刻』迄に、本部にて『受付』を済ませて下さい。 『遅刻』(受付時刻迄に本部へ受付の申し出がない)の場合は出場できません。</li> <li>❖ 天候、その他不測の事態が生じた場合は、主催者の判断で試合方法などを変更することがあります。</li> <li>❖ 試合での服装は、テニスウェアを着用して下さい。 ・ Tシャツについては、今大会の協賛のテニスメーカーのもののみ認めます。 ・ ウォームアップスーツの着用については、本部の指示に従って下さい。 ・ 男子55歳以上、女子50歳以上は天候に関係なくウォームアップスーツの着用を認めます。</li> <li>❖ スコアカードは、ドロー番号が小さい選手が赤色を使用して下さい。(江口会場)</li> <li>❖ スコアカードは、ドロー番号が小さい選手が黒色プレートを使用して下さい。(豊栄会場)</li> <li>❖ 結果は勝者が本部にて報告して下さい。(本部にて申請受付して下さい。)</li> <li>❖ 試合前のウォーミングアップは1人サービス4本以内。(初戦のみ)(サービスを返球(レシーブ)しないで下さい。)</li> <li>❖ 2試合目以降のウォーミングアップはありません。</li> <li>❖ 試合進行は本部の指示に従って下さい。</li> <li>❖ 試合中、携帯電話等の使用を禁じます。</li> <li>❖ 飲酒はいかなる場所でもできません。</li> <li>❖ タバコは、決められた場所をお願いします。</li> <li>❖ ゴミは必ず持ち帰って下さい。</li> <li>❖ スペース内においてボレーボレー等の打ち合いはやめて下さい。</li> <li>❖ ルールは日本テニス協会のテニス規則に準じて行います。</li> <li>❖ 試合中の負傷・事故について応急手当は行いますが、その後の責任は負いません。</li> <li>❖ スタンド観戦で「大きな声での会話」、「ざわつき」等はプレーしている選手の妨げになりますので、各自くれぐれもご注意ください。</li> <li>❖ 小雨決行ですが、悪天候における中止の有無は、現地にて各自ご確認下さい。 「会場」、「事務局」への電話での問い合わせはお受けできません。</li> <li>❖ 医療関係者は、救急サポーター登録にご協力をお願いします。</li> <li>❖ 各選手はスピーディーに行動を取って下さい。</li> <li>❖ この大会は、新潟市在勤・在住のみ参加する事が出来ます。</li> <li>❖ 本大会での写真撮影をする場合は、予め本部にて許可を得てください。 注)参加資格のない選手がいた場合、その選手は失格となります。</li> <li>❖ 今大会はNCTポイント対象大会です。 <b>4/27 発表のランキングにてシード決定しています。</b> <b>ただしランキング順位が同一の場合は抽選にて決定しています。</b> 注)参加資格のない選手がいた場合、その選手は失格となります。</li> </ul>					
その他	「補欠選手」は最初の「受付時刻」までに受付を済ませて下さい。					
大会役員	[会長] 篠田 昭 [副会長] 前田 奉司, 内山 正之, 尾崎 常博 [ディレクター] 法龍院 充					
江口会場	アシスタントディレクター	レフェリー	午前主管	7:30集合	午後主管	13:00集合
	小林 光一	野崎 潤	T-CLAN(渋谷 俊弘・村田 温子) ヤマダ TS(山田 年彦・山田 智子) 樹里 TC(小柳 恵美子・永野 康弘)		池村 プロテニス塾(滝沢 利加子・加藤 明子)	
豊栄会場	アシスタントディレクター		午前主管	8:30集合	午後主管	13:00集合
	石井 紀子		新潟医療福祉大学 (清水 裕樹・酒井 朱里)		Treasure-Box(・)	

当日は、駐車場が混み合うことが予想されます。所属団体内の選手で乗り合わせる等、ご協力をお願いします。

尚、違法駐車等された場合に当協会は責任を負いません。

■駐車場における事故、盗難につきましては責任を負いませんのでご注意ください。 **ゴミは各自お持ち帰り下さい。**

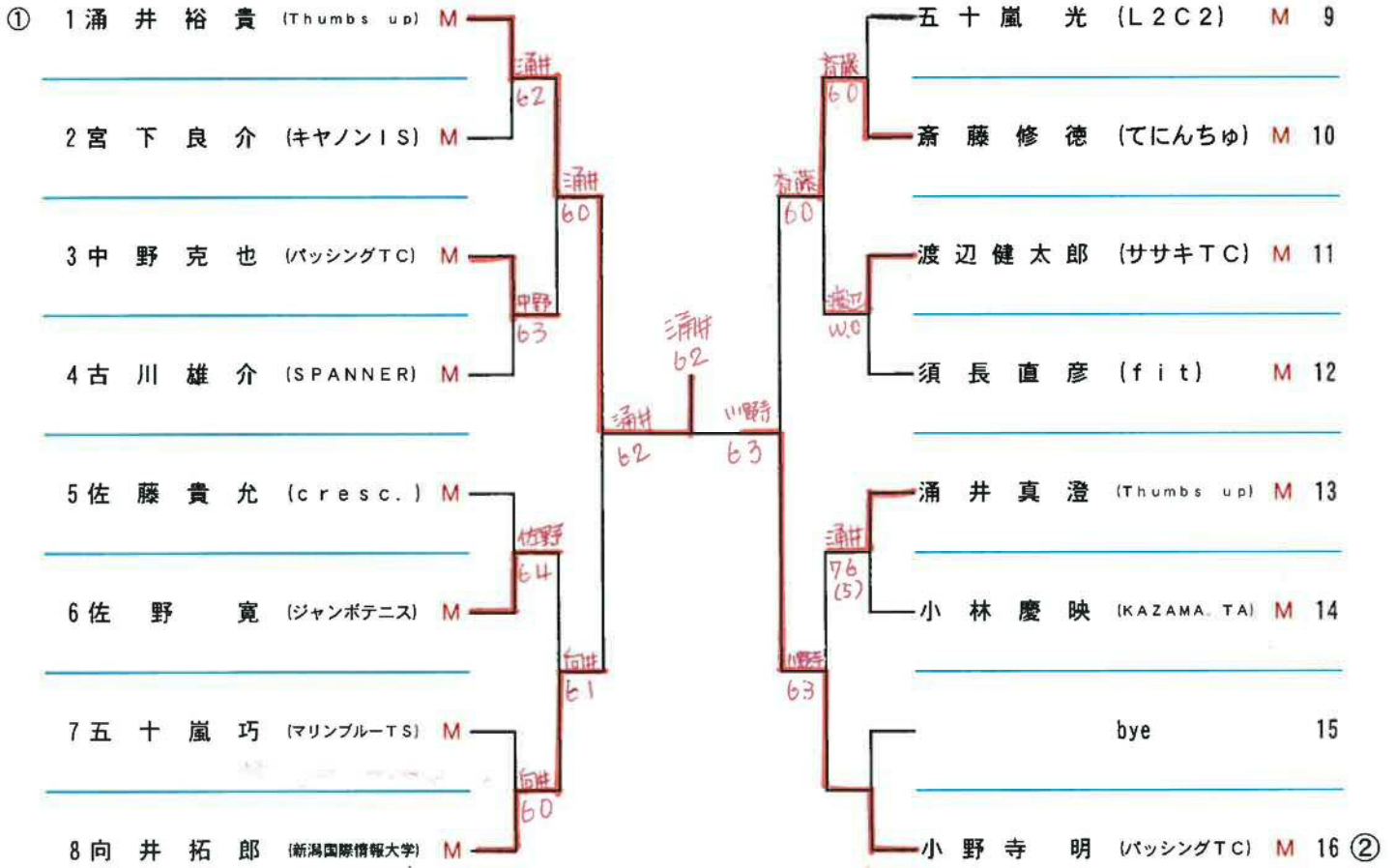
■会場内での貴重品等は自己管理でお願い致します。



■男子マスターズ (15)

ポイントランク:NCT90

結果



■ 3位決定戦

向井拓郎

115

斎藤修徳

■男子サテライト(51)  
ポイントランク:NCT150

# 結 果

① 1 坂井孝之 (YeLL)	S		石村茂幸 (fit)	S	33	⑦	
2	bye		S	bye	S	34	
3 浅妻 務 (マリブルーTS)	S		61	石栗宗祐 (TFL)	S	35	
4 金田 卓也 (Win)	S		63	石川久資 (エルレッセTC)	S	36	
5 川井光行 (テックアップクラブ)	S		60	勝見達也 (マリブルーTS)	S	37	
6 村山寿行 (fit)	S		63	熊倉和宏 (Vinton's. B. T. C)	S	38	
7 涌井 誠 (エルレッセTC)	S		63	清水寛志 (SPANNER)	S	39	
8 内藤真資 (てにきち)	S		63	坂井勇仁 (fit)	S	40	
9 福崎憲吾 (T-Forest)	S		63	大岩和史 (BIG MOUTH)	S	41	
10	bye		S	bye	S	42	
11 馬場洋之 (ダイヤモンドTC)	S		63	久保田浩 (西蒲区テニス協会)	S	43	
12 長谷川綾 (WEST)	S		64	鈴木栄司 (fit)	S	44	
13 エイデン・ドレイン (エルレッセTC)	S		63	渡辺慎司 (ジャンボテニス)	S	45	
14 八島正明 (マリブルーTS)	S		64	山本孝 (kimera)	S	46	
15	bye		S	bye	S	47	
⑥ 16 金子博英 (秋葉区テニス協会)	S	64	山田敦 (マリブルーTS)	S	48	③	
④ 17 小林義人 (秋葉区テニス協会)	S	62	坂口吉彦 (マリブルーTS)	S	49	⑧	
18	bye	S	bye	S	50		
19 丸山浩司 (ジャンボテニス)	S	75	古俣 徹 (信楽園病院TC)	S	51		
20 宮尾雄太 (テニスステーション)	S	60	福本順三郎 (fit)	S	52		
21 河野直生 (マリブルーTS)	S	62	ビリー・ホワイト (エルレッセTC)	S	53		
22 大竹茂穂 (エルレッセTC)	S	75	石倉孝雄 (フェローズTC)	S	54		
23	bye	S	bye	S	55		
24 伝川幸太郎 (Treasure-B)	S	42 (net)	長谷川学 (県庁TC)	S	56		
25 富田祐樹 (cresc.)	S	62	長谷川 奨 (池村プロテニス塾)	S	57		
26	bye	S	中野潤二 (西蒲区テニス協会)	S	58		
27 今村孝雄 (ササキTC)	S	76 (4)	星山謙一 (マリブルーTS)	S	59		
28 小笠原龍八 (Guts)	S	61	佐藤利幸 (てにきち)	S	60		
29 遠藤崇公 (瓢庭)	S	62	番場 忍 (フェローズTC)	S	61		
30 荒井耕司 (K. T. A.)	S	63	本間祐貴 (エルレッセTC)	S	62		
31	bye	S	bye	S	63		
⑤ 32 小林誠志 (T-CLAN)	S	75	永島直澄 (新潟ファミリーTC)	S	64	②	

1. 2シード同ポイントの為抽選  
 3. 4シード同ポイントの為抽選  
 8シード同ポイントの為抽選

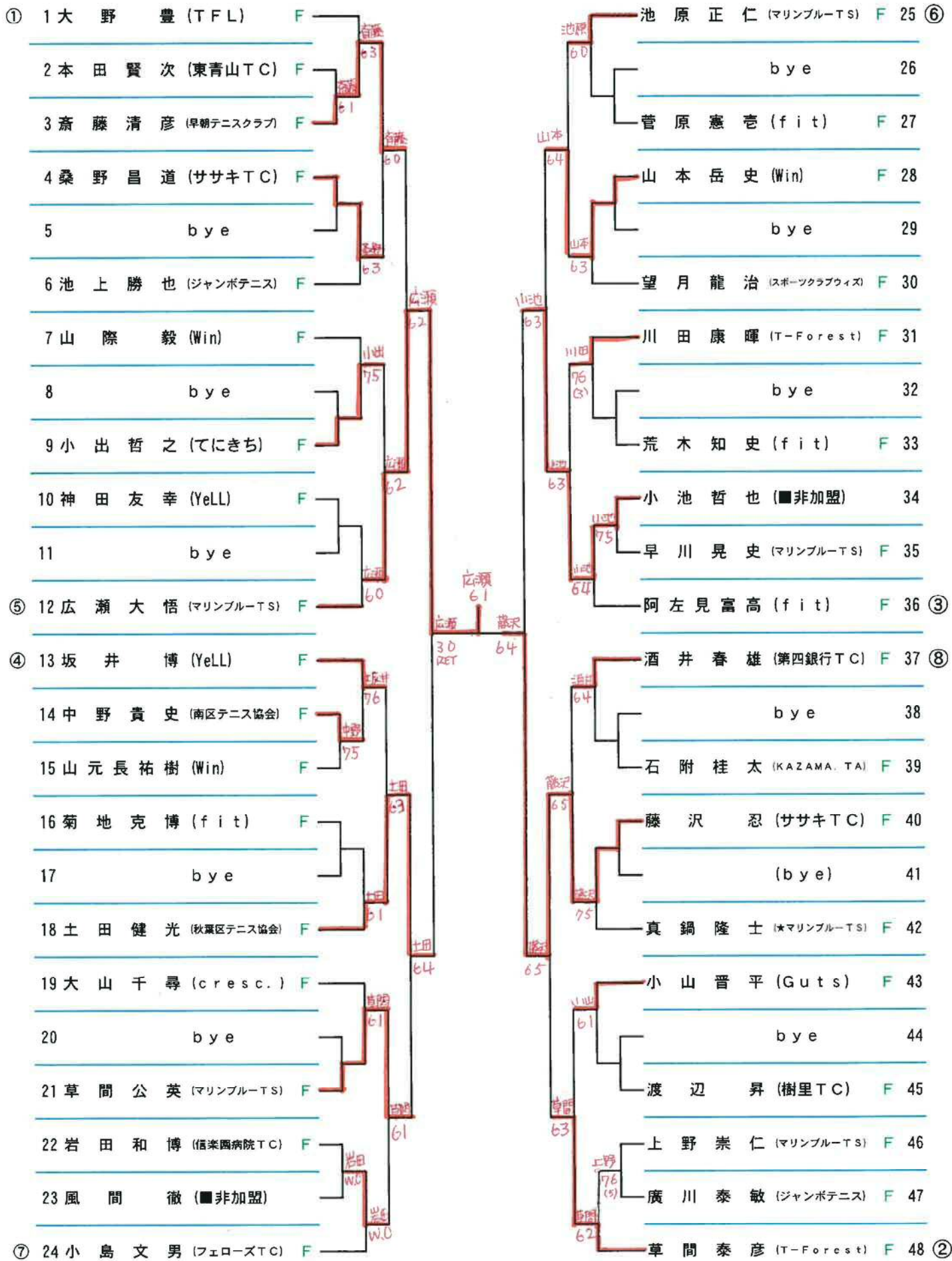


# 結果

## 男子フューチャーズ Aブロック (37)

ポイントランク: NCT150

★=B会員



■男子フューチャーズ Bブロック (37)

ポイントランク:NCT150

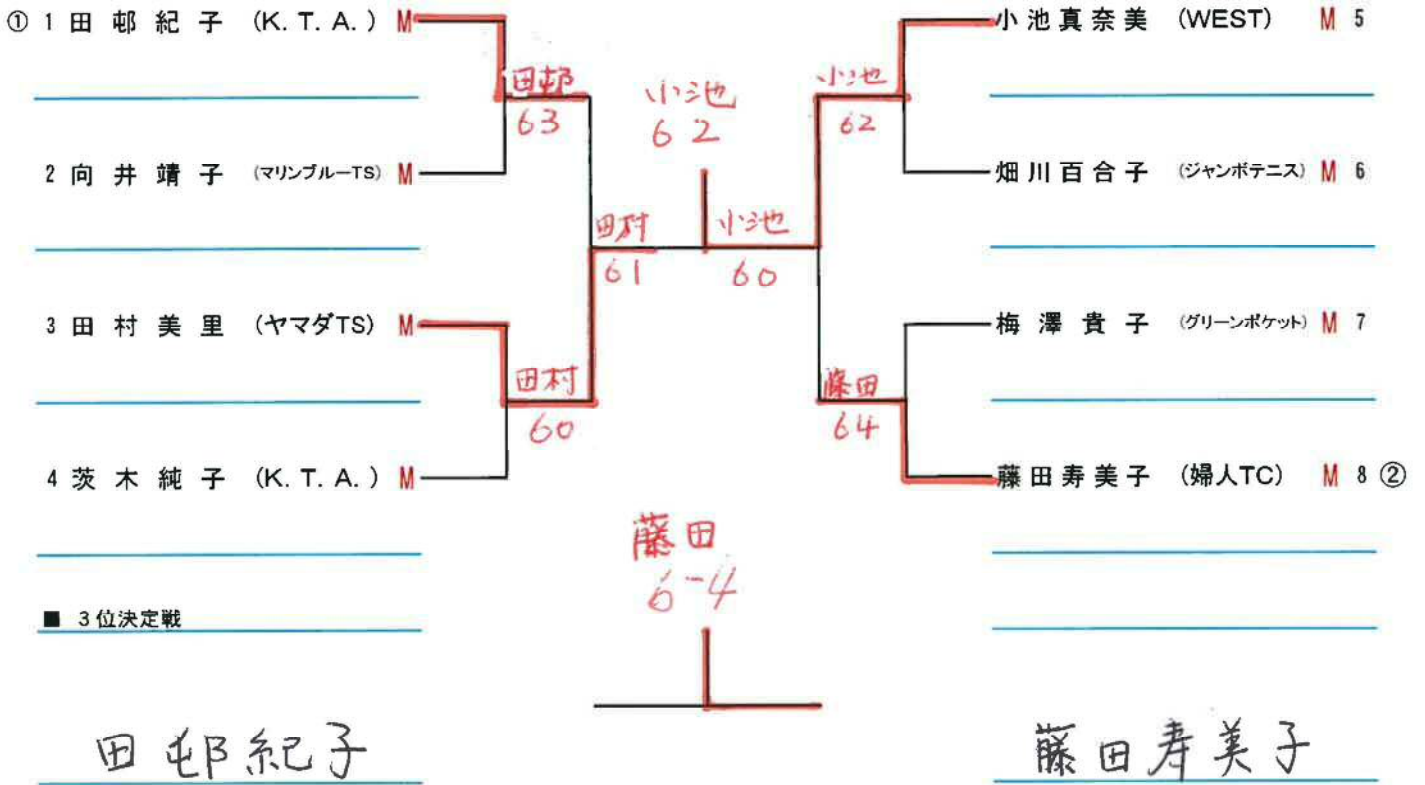
結果

①	1 大西吉道 (Colors) F	62	河合浩行 (K. T. A.) F 25 ⑦
	2 時田弘之 (西蒲区テニス協会) F	61	bye 26
	3 桑原頌治 (マリンプルーTS) F	63	増田浩吉 (ササキTC) F 27
	4 伊藤実 (■非加盟)		平田隆行 (スポーツクラブウィズ) F 28
	5 bye		bye 29
	6 平翔太 (Thumbs up) F	75	伊藤忠祐 (瓢庭) F 30
	7 皆川明 (T-Forest) F	62	山田耕平 (ジャンボテニス) F 31
	8 bye		bye 32
	9 野崎研人 (cresc.) F	61	西村佳朗 (fit) F 33
	10 石田卓也 (ジャンボテニス) F	61	谷純之 (マリンプルーTS) F 34
	11 bye		井合宏一 (Win) F 35
⑧	12 唐橋淳 (Guts) F	63	石田哲敏 (テックアップクラブ) F 36 ③
④	13 橋本隆志 (グリーンポケット) F	63	長谷川潤也 (マリンプルーTS) F 37 ⑥
	14 丸山貴広 (fit) F	60	bye 38
	15 弦巻智幸 (ササキTC) F	63	田村宙夢 (■非加盟) F 39
	16 佐々木浩太郎 (マリンプルーTS) F	63	梅本博文 (テニスステーション) F 40
	17 bye		bye 41
	18 羽深努 (樹里TC) F	63	木村遼太 (日本歯科大学) F 42
	19 押味信一郎 (ササキTC) F	62	小池達也 (TFL) F 43
	20 bye		bye 44
	21 畑卓実 (マリンプルーTS)		高山晃 (■非加盟) F 45
	22 渡辺直樹 (■非加盟) F	61	脇川覚 (fit) F 46
	23 岡部克弘 (早朝テニスクラブ) F	62	大縫友彦 (マリンプルーTS) F 47
⑤	24 北孝之 (T-Forest) F	62	本間篤 (T-Forest) F 48 ②

■女子マスターズ(8)  
ポイントランク:NCT90

# 結 果

[主催]新潟市、新潟市体育協会  
[主管]新潟市テニス協会  
会場:豊栄総合体育館テニスコート

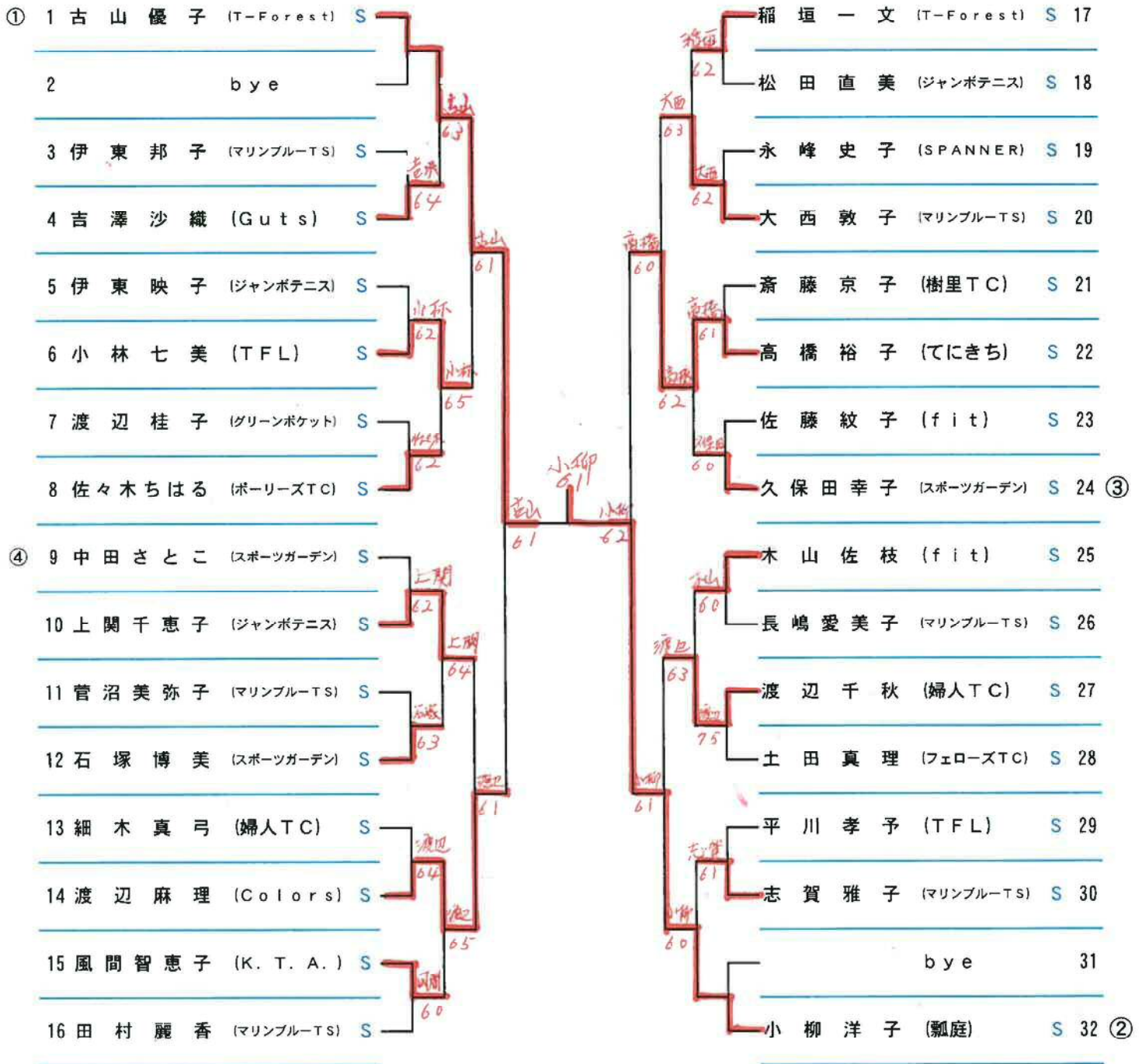


■ 3位決定戦



■女子サテライト(30)  
 ポイントランク: NCT120

# 結 果



■女子フューチャーズ(36)  
 ポイントランク: NCT150

# 結 果

順位	選手名 (所属)	性別	スコア	対戦相手	スコア	順位
①	1 本間綾子 (マリンブルーTS)	F	6-1	保科ゆかり (YeLL)	6-0	F 25 ⑥
	2 廣野綾花 (信楽園病院TC)	F	6-3			bye 26
	3 佐藤奈穂 (Win)	F	6-3			竹田れい子 (ヤマダTS) F 27
	4 渋谷ゆかり (スポーツガーデン)	F	6-3			小川静子 (fit) F 28
	5					bye 29
	6 石田和子 (エルレッセTC)	F	6-1			宮川直子 (スポーツガーデン) F 30
	7 永野美千代 (サンライズTC)	F	6-1			加藤結 (TFL) F 31
	8					bye 32
	9 石黒雅美 (T-Forest)	F	W.D.			五十嵐美恵子 (マリンブルーTS) F 33
	10 中川美和子 (ヤマダTS)	F	6-3			小野沢明美 (スポーツガーデン) F 34
	11					安積恵美 (マリンブルーTS) F 35
⑧	12 小林久美子 (スポーツガーデン)	F	6-1			古寺芳子 (OZテニスクラブ) F 36 ③
④	13 藤巻智実 (T-CLAN)	F	6-4			小林智佳子 (マリンブルーTS) F 37 ⑦
	14 池亀栄美子 (婦人TC)	F	6-1			bye 38
	15 有馬礼子 (fit)	F	6-5			猪又恵美 (スポーツガーデン) F 39
	16 服部望咲 (■非加盟)		6-2			田中真由美 (秋葉区テニス協会) F 40
	17					bye 41
	18 牧野嘉代 (cresc.)	F	6-2			遠藤法子 (fit) F 42
	19 辻めぐみ (エルレッセTC)	F	6-2			本間薫 (OZテニスクラブ) F 43
	20					bye 44
	21 古澤小百合 (fit)	F	6-3			大西啓子 (池村プロテニス塾) F 45
	22 小倉佳子 (スポーツガーデン)	F	6-3			遠藤美雪 (瓢庭) F 46
	23					早川実由貴 (Guts) F 47
⑤	24 石井祥子 (OZテニスクラブ)	F	6-4			服部理佳子 (スポーツガーデン) F 48 ②