

【対戦結果】

男子 予選リーグ

【男子・予選リーグ】

男子予選「A」リーグ	1	2	3	勝敗数	得失G	順位
1 戸松 和哉 (ファミリーITS)		○ ⑥-1	○ ⑥-0	2 勝 0 敗		1 位
2 波多野 海里 (石山中学校)	● 1-⑥		○ ⑥-1	1 勝 1 敗		2 位
3 曾我 一輝 (高志中等教育)	● 0-⑥	● 1-⑥		0 勝 2 敗		3 位

男子予選「B」リーグ	1	2	3	勝敗数	得失G	順位
1 八百板 悠真 (新潟ジャンボITS)		○ ⑥-0	○ ⑥-0	2 勝 0 敗		1 位
2 大平 拓弥 (新潟明訓中学校)	● 0-⑥		● 1-⑥	0 勝 2 敗		3 位
3 丸山 嘉一 (高志中等教育)	● 0-⑥	○ ⑥-1		1 勝 1 敗		2 位

男子予選「C」リーグ	1	2	3	勝敗数	得失G	順位
1 大場 拓和 (新潟ジャンボITS)		○ ⑥-0	○ ⑥-0	2 勝 0 敗		1 位
2 金子 聖来 (高志中等教育)	● 0-⑥		○ ⑥-2	1 勝 1 敗		2 位
3 木下 雄太 (亀田西中学校)	● 0-⑥	● 2-⑥		0 勝 2 敗		3 位

男子予選「D」リーグ	1	2	3	勝敗数	得失G	順位
1 伊藤 翼 (マリンプルTS)		○ ⑥-1	○ ⑥-0	2 勝 0 敗		1 位
2 井内 隆一 (高志中等教育)	● 1-⑥		○ ⑥-2	1 勝 1 敗		2 位
3 田巻 真宙 (新潟明訓中学校)	● 0-⑥	● 2-⑥		0 勝 2 敗		3 位

男子予選「E」リーグ	1	2	3	勝敗数	得失G	順位
1 石澤 尊 (新潟ジャンボITS)		○ ⑥-0	○ ⑥-2	2 勝 0 敗		1 位
2 伊藤 慧佑 (高志中等教育)	● 0-⑥		● 0-⑥	0 勝 2 敗		3 位
3 柳 祐太 (ファミリーITS)	● 2-⑥	○ ⑥-0		1 勝 1 敗		2 位

WO

男子予選「F」リーグ	1	2	3	勝敗数	得失G	順位
1 田村 柁 (マリンブルーTS)		○ ⑥-1	○ ⑥-5	2 勝 0 敗		1 位
2 中野 凌太 (石山中学校)	● 1-⑥		● 2-⑥	0 勝 2 敗		3 位
3 市村 洸基 (ファミリーITS)	● 5-⑥	○ ⑥-2		1 勝 1 敗		2 位

男子予選「G」リーグ	1	2	3	勝敗数	得失G	順位
1 川崎 駿 (ヤマダTS)			● 2-⑥	0 勝 1 敗		2 位
2 樋浦 一希 (石山中学校)				勝 敗		位
3 石渡 一樹 (ファミリーITS)	○ ⑥-2			1 勝 0 敗		1 位

男子予選「H」リーグ	1	2	3	勝敗数	得失G	順位
1 柴野 晃太 (ファミリーITS)		○ ⑥-1	● 1-⑥	1 勝 1 敗		2 位
2 横山 瑞稀 (石山中学校)	● 1-⑥		● 0-⑥	0 勝 2 敗		3 位
3 伊藤 慧 (テニス同好会)	○ ⑥-1	○ ⑥-0		2 勝 0 敗		1 位

男子予選「I」リーグ	1	2	3	勝敗数	得失G	順位
1 佐藤 諒平 (新潟ジャンボITS)		○ ⑥-2	○ ⑥-0	2 勝 0 敗		1 位
2 田中 颯人 (ファミリーITS)	● 2-⑥		● 5-⑥	0 勝 2 敗		3 位
3 伊藤 友起 (新潟明訓中学校)	● 0-⑥	○ ⑥-5		1 勝 1 敗		2 位

男子予選「J」リーグ	1	2	3	勝敗数	得失G	順位
1 小幡 晃太郎 (新潟ジャンボITS)		○ ⑥-2	● 1-⑥	1 勝 1 敗		2 位
2 加藤 日向 (石山中学校)	● 2-⑥		● 1-⑥	0 勝 2 敗		3 位
3 坂井 駿介 (新潟明訓中学校)	○ ⑥-1	○ ⑥-1		2 勝 0 敗		1 位

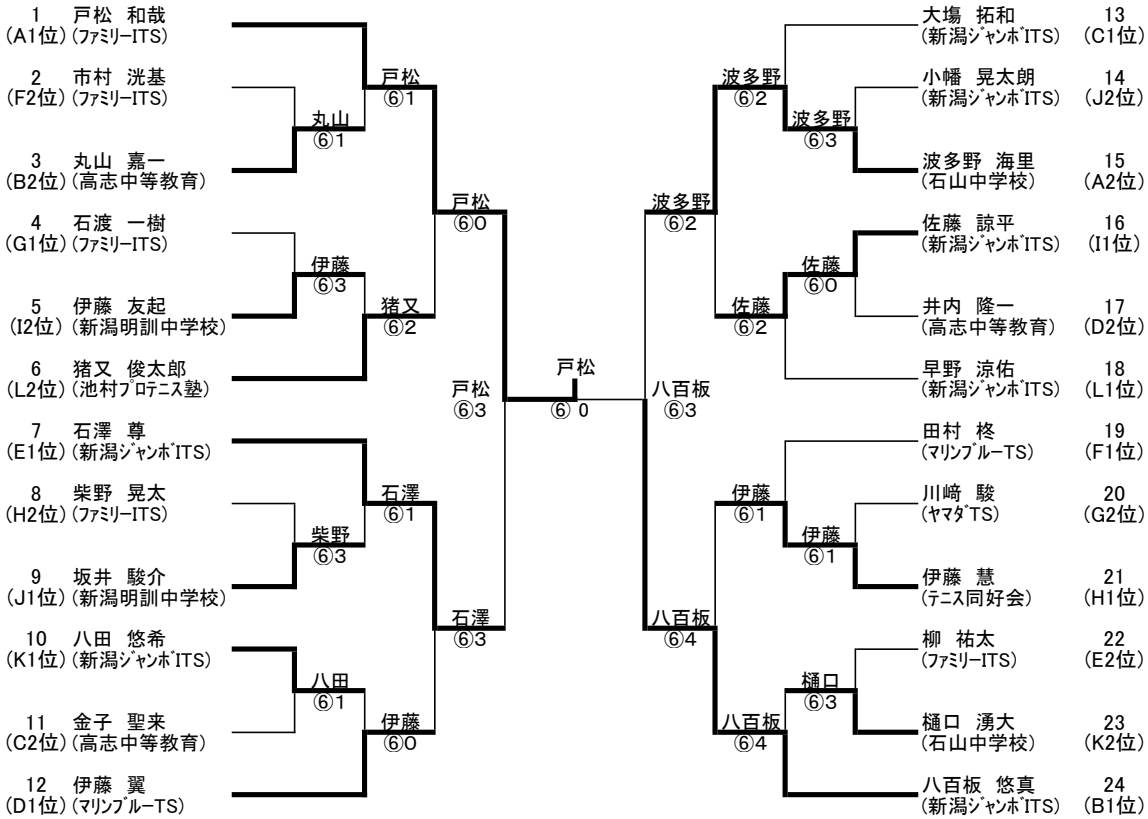
男子予選「K」リーグ	1	2	3	勝敗数	得失G	順位
1 八田 悠希 (新潟ジャンボITS)		○ ⑥-1	○ ⑥-2	2 勝 0 敗		1 位
2 樋口 湧大 (石山中学校)	● 1-⑥		○ ⑥-4	1 勝 1 敗		2 位
3 内山 瑛樹 (マリンブルーTS)	● 2-⑥	● 4-⑥		0 勝 2 敗		3 位

男子予選「L」リーグ	1	2	3	4	勝敗数	得失G	順位
1 吉川 詠史 (新潟ジャンボITS)		○ ⑥-4	● 3-⑥	● 2-⑥	1 勝 2 敗		3 位
2 樋口 賀来人 (石山中学校)	● 4-⑥		● 2-⑥	● 3-⑥	0 勝 3 敗		4 位
3 早野 涼佑 (新潟ジャンボITS)	○ ⑥-3	○ ⑥-2		○ ⑥-2	3 勝 0 敗		1 位
4 猪又 俊太郎 (池村プロテニス塾)	○ ⑥-2	○ ⑥-3	● 2-⑥		2 勝 1 敗		2 位

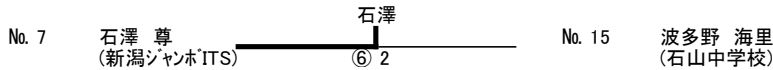
【対戦結果】

男子 決勝トーナメント

【男子1位・2位トーナメント】



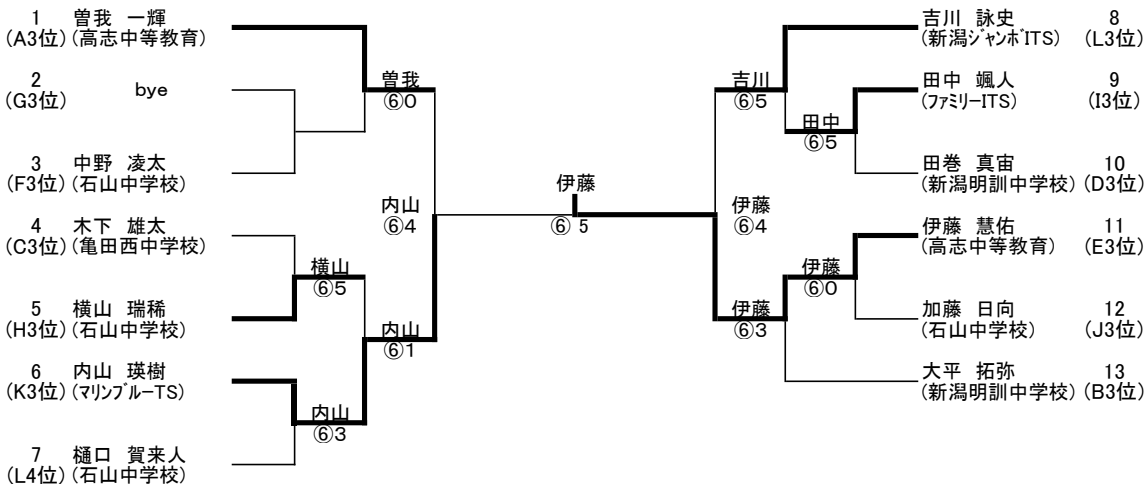
【3位決定戦】



男子 最終結果

優勝	戸松 和哉(ファミリーITS)
準優勝	八百板 悠真(新潟ジャンホITS)
第3位	石澤 尊(新潟ジャンホITS)
第4位	波多野 海里(石山中学校)

【男子3位・4位トーナメント】



【対戦結果】

女子 予選リーグ

【女子・予選リーグ】

女子予選「P」リーグ	1	2	3	勝敗数		得失G	順位
1 白川 星 (新潟ジャンボITS)		○ ⑥-0	○ ⑥-0	2 勝	0 敗		1位
2 原田 珠玖 (高志中等教育)	● 0-⑥		● 4-⑥	0 勝	2 敗		3位
3 樋口 ひかり (新潟明訓中学校)	● 0-⑥	○ ⑥-4		1 勝	1 敗		2位

女子予選「Q」リーグ	1	2	3	勝敗数		得失G	順位
1 坂井 里朱 (ファミリーITS)		○ ⑥-0	○ ⑥-1	2 勝	0 敗		1位
2 高田 莉奈 (高志中等教育)	● 0-⑥		○ ⑥-5	1 勝	1 敗		2位
3 中枝 祥香 (マリンブルーTS)	● 1-⑥	● 5-⑥		0 勝	2 敗		3位

女子予選「R」リーグ	1	2	3	4	勝敗数		得失G	順位
1 小倉 智尋 (カザマテニスAC)		○ ⑥-1	○ ⑥-0	○ ⑥-2	3 勝	0 敗		1位
2 丸山 寧子 (高志中等教育)	● 1-⑥		● 5-⑥	● 0-⑥	0 勝	3 敗		4位
3 保川 朱李 (高志中等教育)	● 0-⑥	○ ⑥-5		● 1-⑥	1 勝	2 敗		3位
4 山岸 芽生 (ファミリーITS)	● 2-⑥	○ ⑥-0	○ ⑥-1		2 勝	1 敗		2位

女子予選「S」リーグ	1	2	3	4	勝敗数		得失G	順位
1 成海 就紫 (マリンブルーTS)		○ ⑥-0	○ ⑥-5	● 4-⑥	2 勝	1 敗		2位
2 西片 ひなた (高志中等教育)	● 0-⑥		● 4-⑥	● 1-⑥	0 勝	3 敗		4位
3 石川 七緒 (高志中等教育)	● 5-⑥	○ ⑥-4		● 1-⑥	1 勝	2 敗		3位
4 新宮 香菜子 (ヤマダTS)	○ ⑥-4	○ ⑥-1	○ ⑥-1		3 勝	0 敗		1位

【対戦結果】

女子 決勝トーナメント

【女子1位・2位トーナメント】

1 白川 星
(P1位) (新潟ジャンボITS)

2 高田 莉奈
(Q2位) (高志中等教育)

3 山岸 芽生
(R2位) (ファミリーITS)

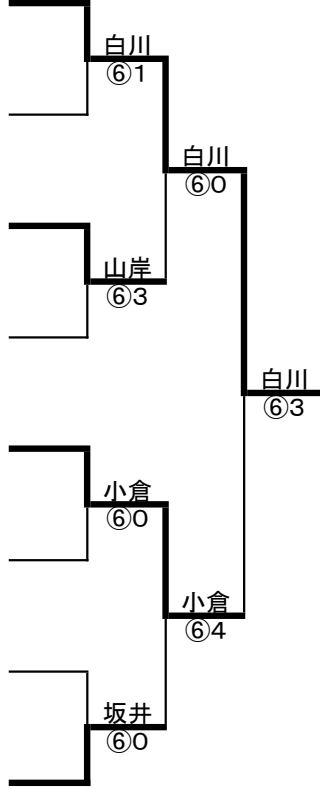
4 新宮 香菜子
(S1位) (ヤマダITS)

5 小倉 智尋
(R1位) (カザマテニスAC)

6 樋口 ひかり
(P2位) (新潟明訓中学校)

7 成海 就紫
(S2位) (マリンプルーTS)

8 坂井 里朱
(Q1位) (ファミリーITS)



女子 最終結果

優勝 白川 星
(新潟ジャンボITS)

準優勝 小倉 智尋
(カザマテニスAC)

第3位 坂井 里朱
(ファミリーITS)

第4位 山岸 芽生
(ファミリーITS)

【3位決定戦】



【女子3位・4位トーナメント】

1 保川 朱李
(R3位) (高志中等教育)

2 西片 ひなた
(S4位) (高志中等教育)

3 原田 珠玖
(P3位) (高志中等教育)

4 中枝 祥香
(Q3位) (マリンプルーTS)

5 丸山 寧子
(R4位) (高志中等教育)

6 石川 七緒
(S3位) (高志中等教育)

