

第53回 政令指定都市移行 10 周年記念
春季市民体育祭テニス大会Ⅱ (ダブルス)

結 果

主 催	新潟市, (公財)新潟市体育協会					
主 管	新潟市テニス協会					
協 賛	株式会社 ダンロップスポーツマーケティング					
期 日	平成29年5月3日(水・祝)					
会 場	男子マスターズ・男子サテライト女子マスターズ・女子フューチャーズ : 『新潟市庭球場』 新潟市東区江口114-1 男子フューチャーズ : 『白根総合公園テニスコート』 新潟市南区上下諏訪木 1811 女子サテライト: 『豊栄総合体育館テニスコート』 新潟県新潟市北区嘉山488番地3					
種 目	(男子・女子)ダブルス					
使用球	ダンロップフォート					
参加料	加盟団体ペア…3,000円 加盟+非加盟ペア…4,000円 非加盟ペア5,000円 /組(当日徴収) ▶ 加盟団体の登録選手は受付時、本部にてカード(A登録証)を提示願いますので忘れないようお願いします。					
競技方法	全クラス・初戦 1セットマッチ (セミアドバンテージ・タイブレーク有) 初戦以降 6ゲーム先取(ノード) ※状況により一部ゲーム内容を変更する場合があります。 ❖ ボールは初戦・決勝戦はニューボールを使用し、それ以外はセットボールで行います。 ❖ ボールは本部へ返却して下さい。 ❖ 全試合 ノーレスト。審判はセルフジャッジ。 ❖ 今大会はNCTポイント対象大会です。					
注意事項	<ul style="list-style-type: none"> ◇ 発表したオーダーオブプレー表に記載の『受付時刻』迄に、本部にて『受付』を済ませて下さい。 『遅刻』(受付時刻迄に本部へ受付の申し出がない)の場合は出場できません。 ◇ 天候、その他不測の事態が生じた場合は、主催者の判断で試合方法などを変更することがあります。 ◇ 試合での服装は、テニスウェアを着用して下さい。 <ul style="list-style-type: none"> ・ 協賛メーカー(ダンロップ・スリクソン)のTシャツは認めます。 ・ ウォームアップスーツの着用については、本部の指示に従って下さい。 ・ 男子55歳以上、女子50歳以上は天候に関係なくウォームアップスーツの着用を認めます。 ◇ スコアカードは、ドロー番号が小さい選手が赤色を使用して下さい。(江口会場) ◇ スコアカードは、ドロー番号が小さい選手が黒色プレートを使用して下さい。(白根・豊栄会場) ◇ 結果は勝者が本部にて報告して下さい。(本部にて申請受付して下さい。) ◇ 試合前のウォーミングアップは1人サービス4本以内。(初戦のみ)(サービスを返球(レシーブ)しないで下さい。) ◇ 2試合目以降のウォーミングアップはありません。 ◇ 試合進行は本部の指示に従って下さい。 ◇ ルールは日本テニス協会のテニス規則に準じて行います。 ◇ 試合中の負傷・事故についての応急手当は行いますが、その後の責任は負いません。 ◇ 各選手はスピーディーに行動を取って下さい。 ◇ この大会は、新潟市在勤・在住のみ参加する事が出来ます。注)参加資格のない選手がいた場合、そのペアは失格となります。 ◇ 補欠(欠場選手が出た場合試合に出場できます。ただしペアのポイントがシード選手以下である場合)を認めます。 ◇ 2016年最終発表のNCTポイントのランキングをもとにシードが決定されています。(ポイントが同点の場合は抽選にて決定しています) ◇ 試合中の写真撮影、動画撮影は本部に申請が必要となります。 					
その他	「補欠希望選手」は各種目の最初の受付時刻までに受付を済ませて下さい。					
お 願 い	<ul style="list-style-type: none"> ◇ スタンド観戦で「大きな声での会話」、「ざわつき」等はプレーしている選手の妨げになりますので、各自くれぐれもご注意下さい。 ◇ 駐車場の数に限りがありますので、できるだけ乗り合わせてご来場下さい。 ◇ 小雨決行ですが、悪天候における中止の有無は、現地にて各自ご確認下さい。 「会場」、「事務局」への電話での問い合わせはお受けできません。 ◇ 貴重品等は自己管理でお願いします。 					
大会役員	[会長] 篠田 昭 [副会長] 前田 奉司, 内山正之, 尾崎常博 [ディレクター] 法龍院 充					
江口会場	アシスタントディレクター	レフェリー	午前主管	8:20集合	午後主管	13:00集合
	小林 光一	銅谷 洋平	エルレッセ TC(前田幸博・徳永綾介) kimera(・) cresc.(・)		新潟国際情報(・) グリーンポケット(澁谷正則・梅澤貴子)	
豊栄会場	アシスタントディレクター	午前主管	8:20集合	午後主管	13:00集合	
	白井 浩昭	ササキ TC(・)		YeLL(・)		
白根会場	アシスタントディレクター	午前主管	8:20集合	午後主管	13:00集合	
	米野 克律	三菱ガス化学 TC(・)		ダイヤモンド(・)		

■男子マスターズ(15)

ポイントランク:NCT90

結果

会場：新潟市庭球場

① 1	中山 慶 (cresc.) M				高橋 大 (テックアップクラブ) M	9
	尾身 康 廣 (cresc.) M				近藤 浩 二 (テックアップクラブ) M	
2	Bye				横山 大 佑 (新潟大学硬式庭球部) M	10
					大塚 良 樹 (■非加盟)	
3	清水 俊 志 (K. T. A.) M				石倉 孝 浩 (Thumbs up) M	11
	宮下 良 介 (キヤノンIS) M	76			中村 唯 人 (■非加盟)	
4	石戸 裕 (BIG MOUTH) M	(4)			佐々木 次 方 (ジャンボテニス) M	12 ④
	渡辺 健 太 郎 (ササキTC) M				小瀬川 勇 二 (YeLL) M	
③ 5	菅原 実 (テックアップクラブ) M				伊藤 達 彦 (Guts) M	13
	佐藤 孝 史 (Colors) M	62			渡邊 健 太 郎 (Thumbs up) M	
6	水野 凌 太 (新潟大学硬式庭球部) M				富田 祐 樹 (cresc.) M	14
	橋本 優 孝 (新潟大学硬式庭球部) M				大地 優 幹 (cresc.) M	
7	涌井 真 澄 (Thumbs up) M				永島 直 澄 (新潟ファミリーTC) M	15
	相馬 直 樹 (T-CLAN) M	63			坂井 孝 之 (YeLL) M	
8	田村 和 明 (マリンブルーTS) M				吉川 幸 久 (BIG MOUTH) M	16 ②
	内堀 佳 郎 (南区テニス協会) M	63			涌井 裕 貴 (Thumbs up) M	

■3位決定戦

田村 和明
内堀 佳郎

62

高橋 大
近藤 浩二

『救急サポーター』登録のお願い

新潟市テニス協会は、「大会参加者」及び「観戦者」を含めた方達の、大会会場における「病気・怪我・事故等」に対して、応急処置(緊急対応)を施すことができる専門家(医師・看護師・救命士・その他医療に携わる方)の方達と協力して、大会参加者の病気・怪我等に対するサポートをしていきたいと考えました。

そこで、大会参加者(観戦者でもOKです)で会場に居る間は、ご協力いただける方を本部にて「救急サポーター登録」(名前を登録していただき、帰る際は削除してお帰りください。)をしていただき、何かあった場合に、本部よりアナウンスをし、会場において対応していただける体制を取っていきたく思います。

皆様のご協力をお願い申し上げます。

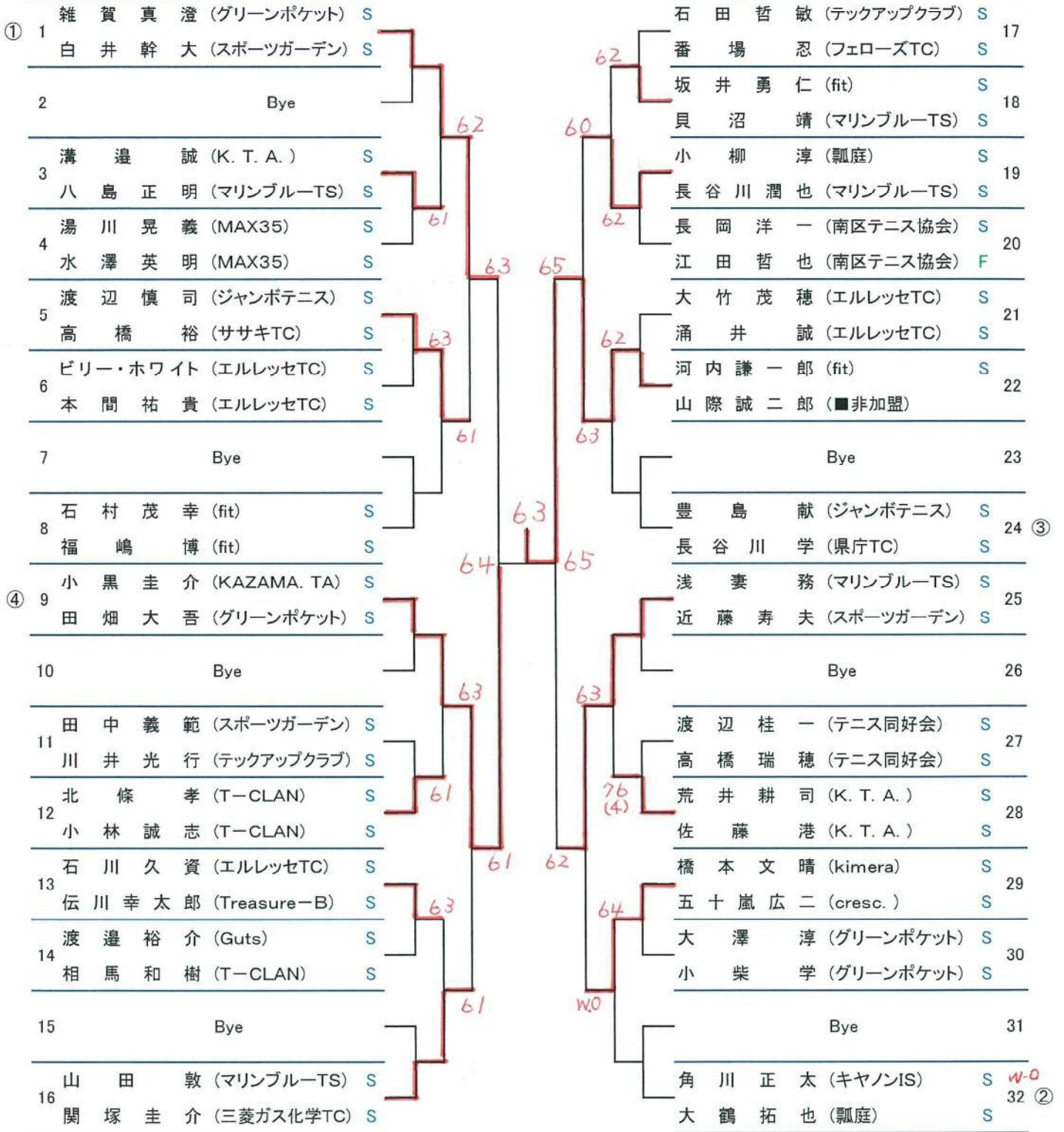


■男子サテライト(25)

ポイントランク:NCT120

会場:新潟市庭球場

結果



■3位決定戦

雑賀真澄
白井幹大

64

浅妻務
近藤寿夫

男子フューチャーズ(35)

NCTポイント: 150

結果

会場: 白根総合公園テニスコート

① 1	村山 誠一 (スポーツガーデン) F	6-3	植木 洋志郎 (F-rise) F	25 ⑥
	大須賀 雅樹 (テニスステーション) F		脇川 寛 (F-rise) F	
2	佐々木 浩太郎 (マリンプルーTS) F		Bye	26
	菅原 正文 (グリーンポケット) F			
3	石附 桂太 (KAZAMA. TA) F	6-1	土田 浩嗣 (マリンプルーTS) F	27
	山田 貴裕 (キヤノンIS) F	6-1	布施 和法 (池村プロテニス塾) F	
4	会田 直樹 (マリンプルーTS) F	6-4	沓掛 俊二 (エルレッセTC) F	28
	加藤 裕貴 (マリンプルーTS) F		高野 優太 (エルレッセTC) F	
5	Bye		Bye	29
6	小越 将太 (Guts) F	6-2	山本 岳史 (Win) F	30
	長岡 正大 (Guts) F	6-1	鈴木 茂 (Win) F	
7	小山 修司 (新潟ファミリーTC) F	7-5	五十嵐 敬 (KAZAMA. TA) F	31
	高橋 勝弥 (てにきち) F		山田 雅史 (三菱ガス化学TC) F	
8	Bye		Bye	32
9	大野 豊 (TFL) F	6-0	阿左見 富高 (fit) F	33
	東谷 卓 (TFL) F		奈良 健志 (グリーンポケット) F	
10	川岸 伸光 (スポーツガーデン) F	6-5	河原 吉秀 (cresc.) F	34
	橋 克也 (チームテニスラボ) F	6-3	野崎 研人 (cresc.) F	
11	Bye		Bye	35
⑦ 12	橋本 隆志 (グリーンポケット) F	6-2	長川 敏和 (マリンプルーTS) F	36 ③
	岩崎 正二 (マリンプルーTS) F		中野 貴史 (南区テニス協会) F	
④ 13	渡辺 清和 (ポーリーズTC) F	(6)	北 孝之 (T-Forest) F	37 ⑧
	元岡 敬 (マリンプルーTS) F	7-6	草間 泰彦 (T-Forest) F	
14	杉田 隆一 (チームテニスラボ) F	6-4	Bye	38
	山際 毅 (Win) F			
15	椎谷 幹雄 (NiSH TC) F	7-6 (4)	伊藤 岳弘 (瓢庭) F	39
	石川 貢 (NiSH TC) F	6-3	古山 良典 (瓢庭) F	
16	佐藤 久敏 (fit) F	6-2	清水 喜久雄 (ジャンボテニス) F	40
	市村 吉男 (fit) F		保 莉伸 晃 (ジャンボテニス) F	
17	Bye		Bye	41
18	入村 孝雄 (テニスステーション) F	6-2	渡辺 直樹 (マリンプルーTS) F	42
	河合 浩行 (K. T. A.) F	6-1	伊藤 実 (fit) F	
19	渡辺 明男 (マリンプルーTS) F	6-1	越後 拓也 (TFL) F	43
	酒井 春雄 (第四銀行TC) F	6-3	岡田 貴仁 (TFL) F	
20	Bye		Bye	44
21	加藤 吉次郎 (東青山TC) F	6-4	高野 善成 (マリンプルーTS) F	45
	生田 省吾 (東青山TC) F	6-3	神田 友幸 (YeLL) F	
22	小池 達也 (TFL) F	6-2	松田 邦男 (T. C. Beat) F	46
	木村 俊朗 (TFL) F	6-2	陶 山 専 (T. C. Beat) F	
23	Bye		高津 俊之 (Win) F	47
			高野 剛 (Win) F	
⑤ 24	早川 晃史 (マリンプルーTS) F	6-4	安中 達也 (MAX35) F	48 ②
	天野 英二 (fit) F	7-5	藤塚 修平 (マリンプルーTS) F	

■女子マスターズ (21)

ポイントランク: NCT90

結果

会場: 新潟市庭球場

① 1	武樋彩奈 (Guts) M		佐藤納千子 (マリンブルーTS) M	13
	岡田真希子 (Guts) M		早川晴美 (ジャンボテニス) M	
2	田邨紀子 (K. T. A.) M		Bye	14
	秋山知子 (K. T. A.) M			
3	宮内梨沙 (ジャンボテニス) M		朝川かほる (スポーツガーデン) M	15
	浜岡真里子 (fit) M		飛鳥井ひとみ (ササキTC) M	
4	伊藤真由美 (テニス同好会) M		吉田幸子 (マリンブルーTS) M	16
	木山佐枝 (fit) M		勝見佐恵子 (MYTC) M	
5	宮園孝子 (スポーツガーデン) M		八百板恵 (Colors) M	17
	佐藤朱美 (スポーツガーデン) M		本間憲子 (Colors) M	
6	平元明子 (ジャンボテニス) M		林浩子 (fit) M	18 ③
	田村美里 (ヤマダTS) M		高山美恵子 (ジャンボテニス) M	
④ 7	宮川一二三 (グリーンポケット) M	五十嵐理紗 (Colors) M	19	
	阿部春夏 (ポーリーズTC) M	小柳洋子 (瓢庭) M		
8	目黒幸子 (池村プロテニス塾) M	Bye	20	
	小畑夏奈子 (池村プロテニス塾) M			
9	馬場浩子 (fit) M	田中由美子 (スポーツガーデン) M	21	
	椎谷亮子 (kimera) M	松山靖子 (ジャンボテニス) M		
10	白井直子 (マリンブルーTS) M	向井靖子 (マリンブルーTS) M	22	
	吉田美奈子 (フェローズTC) M	浜崎直美 (テックアップクラブ) M		
11	Bye	丸山純香 (fit) M	23	
		坂井里織 (fit) M		
12	谷内田美保 (MYTC) M	鈴木理恵子 (K. T. A.) M	24 ②	
	佐藤晴美 (MYTC) M	保苺知子 (K. T. A.) M		

■ 3位決定戦

平元 明子
田村 美里

64

林 浩子
高山 美恵子

■女子サテライト (38)

NCTポイント：150

結果

①	1	渡辺小百合 (G・B)	S					大川博美 (fit)	S	25	⑦
		古寺芳子 (G・B)	S					狩谷敦子 (fit)	S		
	2	保科ゆかり (YeLL)	S					bye		26	
		吉田いずみ (KAZAMA. TA)	S					豊岡美紀 (スポーツガーデン)	S	27	
	3	伊東映子 (ジャンボテニス)	S					村田温子 (T-CLAN)	S		
		富井節子 (スポーツガーデン)	S					志賀雅子 (マリンプールーTS)	S	28	
	4	牛腸順子 (テニス同好会)	S					出構末乃 (婦人TC)	S		
		渡辺麻理 (Colors)	S					bye		29	
	5	bye						竹内朗子 (KAZAMA. TA)	S	30	
	6	川崎幸子 (fit)	S					近容子 (KAZAMA. TA)	S		
		土田真理 (フェローズTC)	S					内山志津子 (マリンプールーTS)	S	31	
	7	平川孝予 (TFL)	S					渡辺浩子 (テックアップクラブ)	S		
		佐藤奈都子 (Colors)	S					bye		32	
	8	bye						長谷川美幸 (スポーツガーデン)	S	33	
	9	渋谷ゆかり (スポーツガーデン)	S					桜井綾子 (スポーツガーデン)	S		
		小野沢明美 (スポーツガーデン)	S					吉澤沙織 (Guts)	S	34	
	10	橋本則子 (チームテニスラボ)	S					梶原玲奈 (Guts)	S		
		佐藤理絵 (チームテニスラボ)	F					長谷川直美 (ジャンボテニス)	S	35	
	11	岩渕英里 (フェローズTC)	S					笹川和代 (グリーンポケット)	S		
		河崎貴子 (フェローズTC)	S					斉藤真理子 (フェローズTC)	S	36	③
	⑧ 12	久保田幸子 (西蒲区テニス協会)	S					大西敦子 (マリンプールーTS)	S		
		北川としこ (ササキTC)	S					大嶋純子 (フェローズTC)	S	37	⑤
	④ 13	福田恵子 (スポーツガーデン)	S					斎藤京子 (樹里TC)	S		
		石塚博美 (スポーツガーデン)	S					田村麗香 (マリンプールーTS)	S	38	
	14	石井和代 (ポーリーズTC)	S					辻めぐみ (エルレッセTC)	S		
		渡辺早智子 (ジャンボテニス)	S					若月美子 (fit)	S	39	
	15	三浦ゆか (婦人TC)	S					池田和美 (てにきち)	S		
		高橋有美子 (テックアップクラブ)	S					佐々木ひろみ (YeLL)	S	40	
	16	板谷越芳子 (エルレッセTC)	S					羽鳥由美子 (マリンプールーTS)	S		
		石井祥子 (エルレッセTC)	S					bye		41	
	17	bye						池田裕美 (fit)	S	42	
	18	渡辺千秋 (婦人TC)	S					小林七美 (TFL)	S		
		風間智恵子 (fit)	S					小林美智代 (スポーツガーデン)	S	43	
	19	橋爪松美 (池村プロテニス塾)	S					小嶋美千代 (スポーツガーデン)	S		
		丹羽香子 (エルレッセTC)	S					bye		44	
	20	bye						鈴木裕希 (ジャンボテニス)	S	45	
	21	堀内美穂 (マリンプールーTS)	S					吉田悠里 (ジャンボテニス)	S		
		高橋千佳子 (チームテニスラボ)	F					滝沢利加子 (池村プロテニス塾)	S	46	
	22	松崎玲子 (ジャンボテニス)	S					向裕子 (スポーツガーデン)	S		
		大須賀百合子 (スポーツガーデン)	S					石本由夏 (fit)	S	47	
	23	bye						佐藤紋子 (fit)	S		
	⑥ 24	鈴木由美子 (MYTC)	S					稲垣一文 (T-Forest)	S	48	②
		細木真弓 (婦人TC)	S					大橋真由美 (グリーンポケット)	S		

■女子フューチャーズ(44)

ポイントランク:NCT150

結果

会場:新潟市庭球場

