

第35回(2021年度) 新潟県室内テニス選手権大会(シングルス部)

主催	新潟県テニス協会
主管	新潟市テニス協会
協賛	ヨネックス株式会社・ダイトードリンク株式会社
期日	〔第1日目〕2022年1月15日(土) 〔第2日目〕2022年1月16日(日)
会場	『マリンブルーテニススクール』 新潟市中央区紫竹山6-2-12 TEL 025-244-1616
使用球	ヨネックスツアープラチナム
参加料	本大会は、ワンコイン制度の対象大会です。 参加にあたり参加料とは別途、各種目ワンコイン制度100円を負担願います。 6,100円/人(参加料6,000円+ワンコイン制度100円)(当日徴収)

競技日程

種目	〔第1日目〕		〔第2日目〕	
一般男子	—	—	トーナメント 1回戦～決勝	8ゲームプロセット(12PT)
一般女子	トーナメント 1回戦～決勝	8ゲームプロセット(12PT)	—	—
35歳以上男子	トーナメント 1回戦～決勝	8ゲームプロセット(12PT)	—	—
45歳以上男子	トーナメント 1回戦～決勝	8ゲームプロセット(12PT)	—	—
55歳以上男子	—	—	トーナメント 1回戦～決勝	8ゲームプロセット(12PT)
65歳以上男子	トーナメント 1回戦～決勝	8ゲームプロセット(12PT)	—	—

競技方法	<ul style="list-style-type: none"> ● 審判はセルフジャッジ(原則) ● 全試合、試合前のウォーミングアップは3分以内とします。(時間厳守) ● 試合進行は本部掲示のオーダーオブプレーに従ってください ※進行状況によって、コート移動をお願いすることがあります。 ● ラッキーローラーを採用しません。 ● ボールは全試合ニューボールを使用します、ドロー番号の小さい選手がボールを受け取って下さい。 ● 試合での服装は、テニスウェアを着用して下さい。 ● 結果は勝者が本部にて報告して下さい。その際、試合使用球は本部に返却願います。 ● 天候、その他不測の事態が生じた場合は、主催者の判断で試合方法などを変更することがあります。 ● ルールは日本テニス協会のテニス規則に準じて行います。 ● 試合中の負傷・事故について応急手当は行いますが、その後の責任は負いません。 万が一ケガ等が生じた場合、保険適用がありますので大会事務局へ申し出てください。
------	---

注意事項	<ul style="list-style-type: none"> ➢ 「大会参加に関する注意事項」を確認、厳守して下さい。 ➢ 「新型コロナウイルス感染症防止対策チェックリスト」を記入し持参のうえ、大会受付に提出して下さい。
------	--

お願い	<p>新型コロナウイルス感染症防止対策(ガイドライン)を遵守し、安全安心な大会運営にご協力をお願い致します。 ※感染防止及びプレーしている選手の妨げになりますので、会場内は「大きな声での会話・声援」、「ざわつき」等は各自くれぐれもご注意下さい。</p>
-----	--

問合せ	[大会開催前日まで]	新潟市テニス協会 tel.025-250-0566(平日 9:00~16:00) fax.025-250-5737
	[大会当日]	法龍院 充 携帯 080-4478-2269(開催有無の問合せはお受けできません。) メール yixbxin4@i.softbank.ne.jp

その他	試合中の写真撮影、動画撮影は本部に申請が必要となります。本大会で撮影する場合は、予め本部にて許可を得てください。
-----	--

大会役員	[会長]	米山 勉
	[副会長]	法龍院 充 田中 義雄 石原 法男 森 春夫 藤木 秀成
	[ディレクター]	法龍院 充

〔1日目〕 〔2日目〕	アシスタントディレクター	白井 浩昭
	レフリー	小林 光一
	委員	マリンブルーテニススクール スタッフ

■駐車場における事故、盗難につきましては責任を負いませんのでご注意ください。

■会場内での貴重品等は自己管理をお願い致します。

駐車場スペースには限りがありますので、決められた場所以外での駐車はご遠慮下さい。
不明の場合は、当日大会事務局(マリンブルー受付)まで問い合わせして下さい。
なお、駐車違反等の対応は致しかねますのであらかじめご了承ください。

「無観客試合」ですので、出場者以外の観戦来場はご遠慮ください。
試合終了された方(敗者の方)の観戦はできませんので、速やかに退場願います。
※今大会はジュニア選手引率者(参加1名につき引率1名)の来場を許可します。

ゴミは各自お持ち帰り下さい。



大会参加に関する注意事項

新潟市テニス協会、新潟県テニス協会ジュニア委員会『新型コロナウイルス感染症予防対策ガイドライン』を参考にしております。ご協力をお願いします。

《大会当日の受付について》

- 必ず自宅にて体温を測り、マスクを着用し、ドロー表に記載の受付時刻に来場してください。
会場の混雑を避けるため、受付時刻前の入場はご遠慮ください。
「健康チェックリスト」に大会当日の体温等を記入していただきます。
- 大会本部(2F)にて受付を完了してください。
手指消毒を行い、プログラム・参加賞をお一人ずつお取りください。
エントリー費を添えて「健康チェックリスト」を提出してください。(※エントリー費はお釣りのないようご準備ください)
- 駐車につきましては、マリンブルーテニススクール指定の駐車場をご利用下さい。(別紙参照)お隣のENJOYLIFECLUB 紫竹山スタジアムの駐車場にはとめないで下さい。

《感染防止対策についてのご協力のお願い》

- 大会当日、体調のすぐれない方の出場・入場を禁止します。
自己申告に関わらず、咳などの症状がみられた場合は、主催者の判断によって出場・入場をお断りする場合があります。
- 大会 2 週間前から当日までに、以下の1つでも該当する場合は、参加を取り消してください。
 - ア 発熱や風邪の症状、嗅覚や味覚の異常がある場合(目安として 37.5 度以上の発熱)
 - イ 新型コロナウイルス感染症陽性とされた方との濃厚接触がある場合
 - ウ 同居家族や身近な知人に感染が疑われる方がいる場合
 - エ 過去 14 日以内に政府から入国制限等がされている国、地域等への渡航又は当該在住者との濃厚接触がある場合
 - オ 過去 14 日以内に「緊急事態宣言」「まん延防止等重点措置」地域への往来・在住者との濃厚接触がある場合

《会場内での注意事項》

- 大会会場に入場できるのは、以下に該当する方のみとなります。
該当する方以外の入場はご遠慮ください。

一般の部 選手	ジュニア 選手	ジュニア選手引率者(参加 1 名につき引率 1 名)
年齢別 選手	大会役員	

- 3、4コートでの試合観戦はご遠慮ください。
- 試合終了後は速やかに会場を退出してください。
- 会場内では、待機中・プレー中ともに感染予防に努めてください。
「プレー中以外のマスク着用」「手洗い・手指消毒」「三密の回避」にご協力ください。
トイレ・更衣室は、密集を避けてご利用ください。
- 大会当日のお食事は決められた場所、人数、黙食でお願いいたします。
車内で複数人でのお食事はご遠慮ください。

大会後 2 週間以内に新型コロナウイルス感染症を発症した場合、又は疑いが分かった場合は、速やかに新潟市テニス協会(025-250-0566)へご連絡ください。
大会当日までに新型コロナウイルス感染症の感染拡大等の状況によっては、急遽、大会を中止することがありますのでご了承ください。

※大会の中止等の連絡は新潟市テニス協会ホームページからとなりますので、お願いいたします。

駐車場のご案内

駐車につきましては、マリンブルーテニススクール指定の駐車場をご利用下さい。
お隣の ENJOYLIFECLUB 紫竹山スタジアムの駐車場にはとめないで下さい。



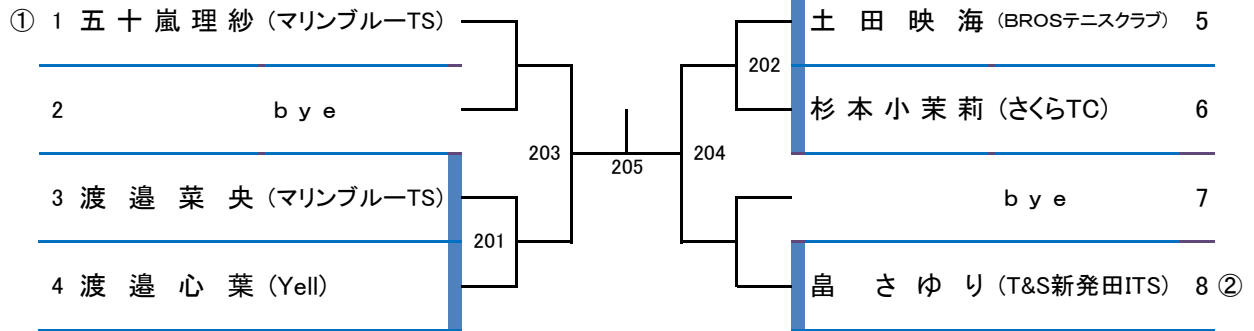
2022年1月15日(土)・16日(日)「新潟県室内テニス選手権大会(シングルス部門)」

【主催】新潟県テニス協会 【主管】新潟市テニス協会 【会場】マリブルース

■一般女子(6)

ジュニア

1月15日(土)開催



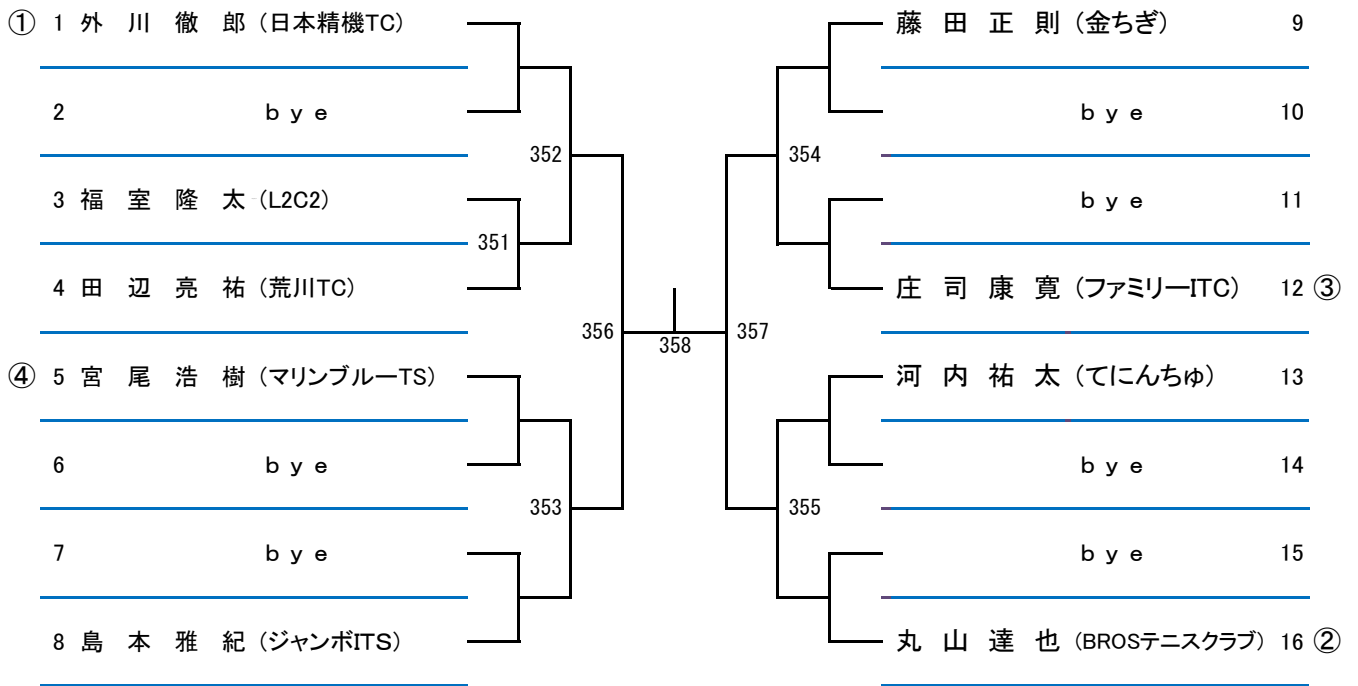
シード ① 五十嵐理紗 ② 畠さゆり

2022年1月15日(土)・16日(日)「新潟県室内テニス選手権大会(シングルの部)」

【主催】新潟県テニス協会 【主管】新潟市テニス協会 【会場】マリンブルーTS

■35歳以上男子(9)

1月15日(土)開催



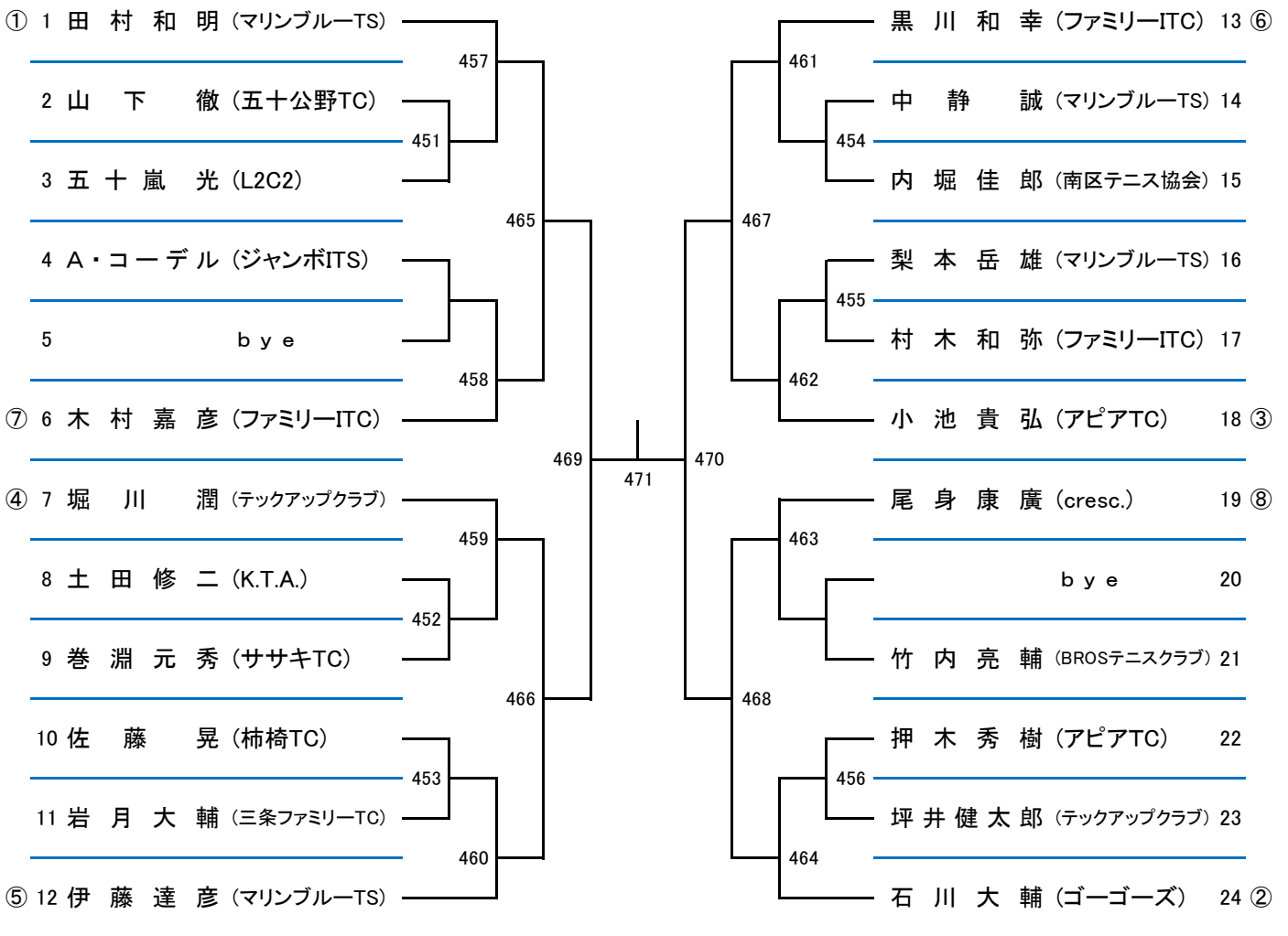
シード ①外川徹郎 ②.丸山達也 ③.庄司康寛 ④宮尾浩樹

2022年1月15日(土)・16日(日)「新潟県室内テニス選手権大会(シングルス)」

【主催】新潟県テニス協会 【主管】新潟市テニス協会 【会場】マリブルーTS

■45歳以上男子(22)

1月15日(土)開催



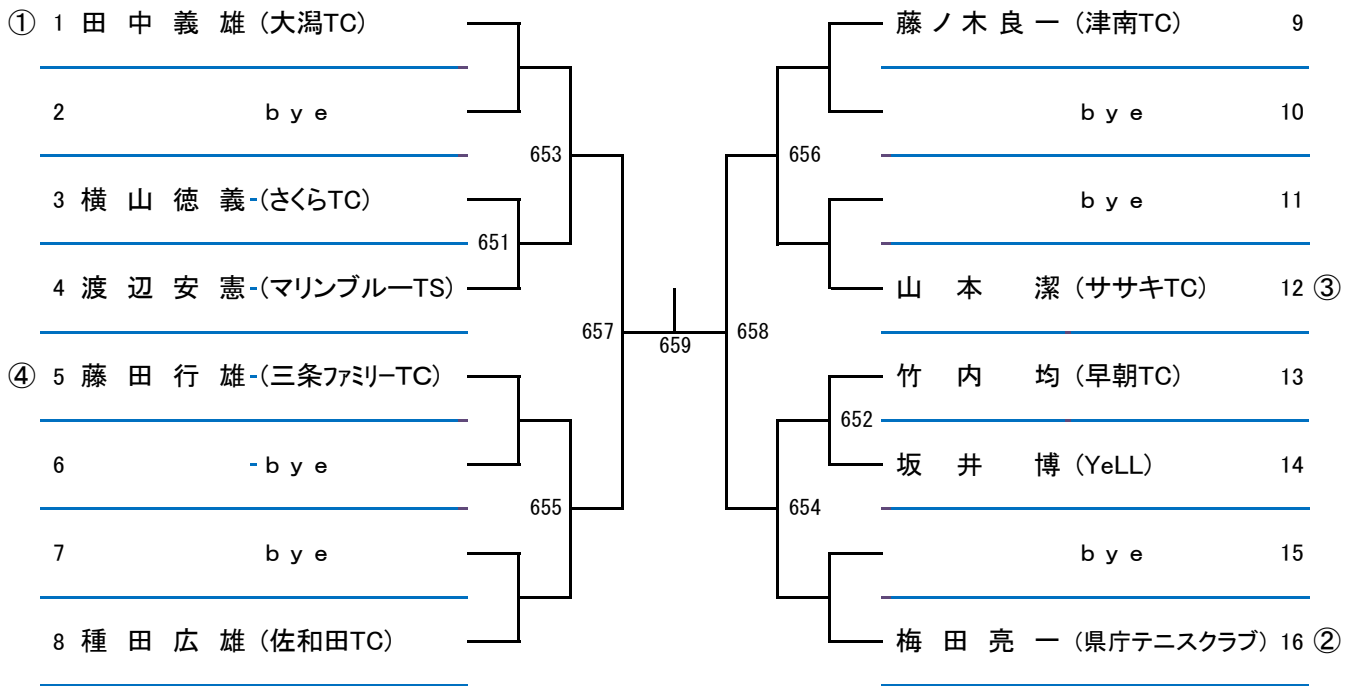
シード ① 田村和明 ② 石川大輔 ③ 小池貴弘 ④ 堀川 潤
 ⑤ 伊藤達彦 ⑥ 黒川和幸 ⑦ 木村嘉彦 ⑧ 尾身康廣

2022年1月15日(土)・16日(日)「新潟県室内テニス選手権大会(シングルス部)」

【主催】新潟県テニス協会 【主管】新潟市テニス協会 【会場】マリンプルーTS

■65歳以上男子(10)

1月 15日(土)開催



シード ① 田中義雄 ② 梅田亮一 ③ 山本潔 ④ 藤田行雄

2022年1月15日(土)・16日(日)「新潟県室内テニス選手権大会(シングルの部)」

【主催】新潟県テニス協会 【主管】新潟市テニス協会 【会場】マリンプールTS

■オーダーオブプレー表■

* 遅刻の場合は W. O. (ウォークオーバー) とします。

練習コートはありません。

第1日目 1月15日(土)

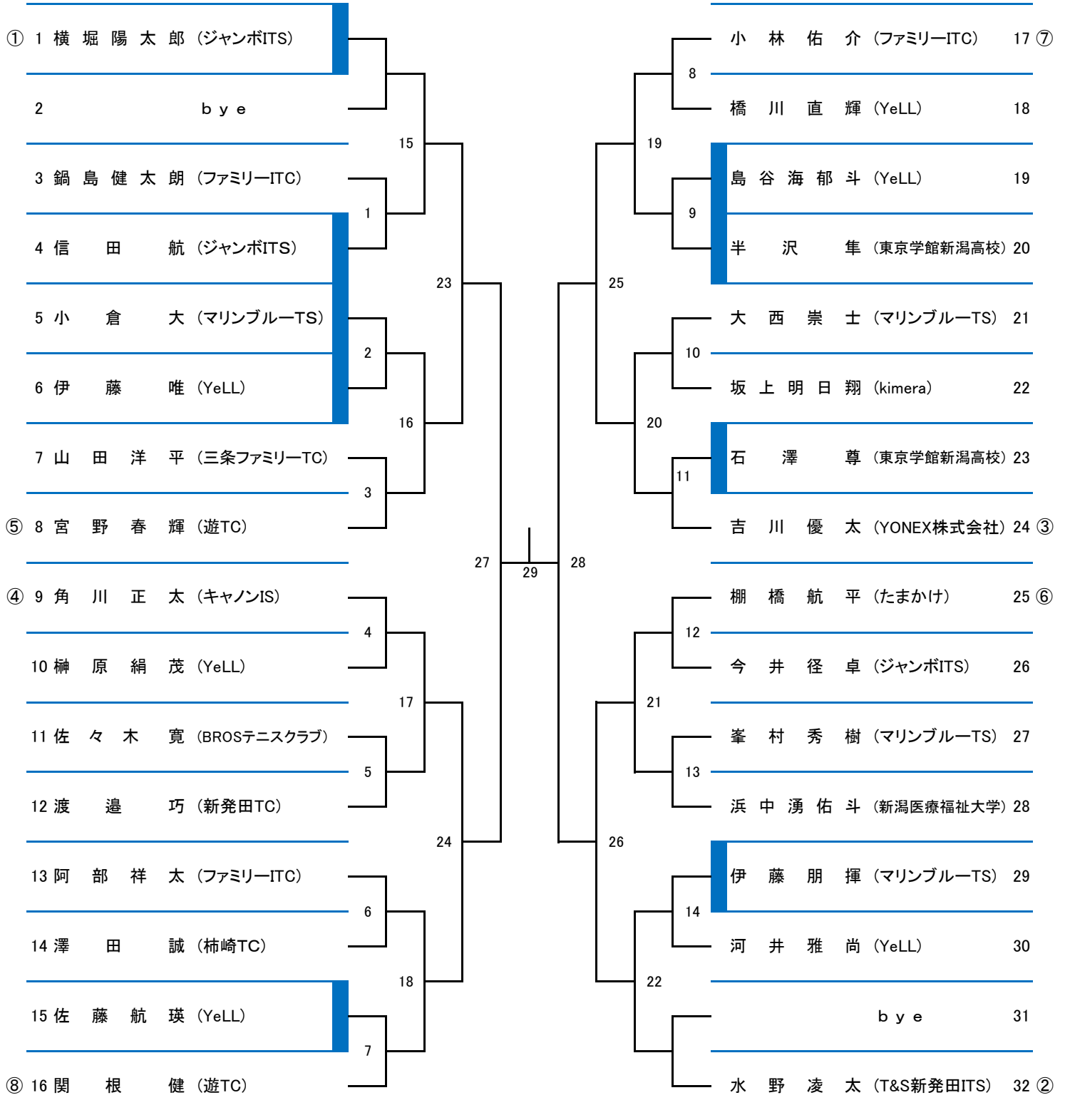
ラウンド	受付時刻	第1コート	第2コート	第3コート	第4コート
1	8:50	451	452	453	454
2	9:30	455	456	651	652
3	10:20	457	458	459	460
4	11:00	461	462	463	464
5	11:40	201	202	653	654
6	12:20	351	655	656	465
7	13:00	203	204	466	467
8	13:40	352	353	354	355
9	14:20	205	468	657	658
10		356	357	469	470
11		471	659		
12		358			

※試合進行の状況によってコート移動をお願いすることがあります

ジュニア

1月16日(日)開催

■一般男子(30)



シード

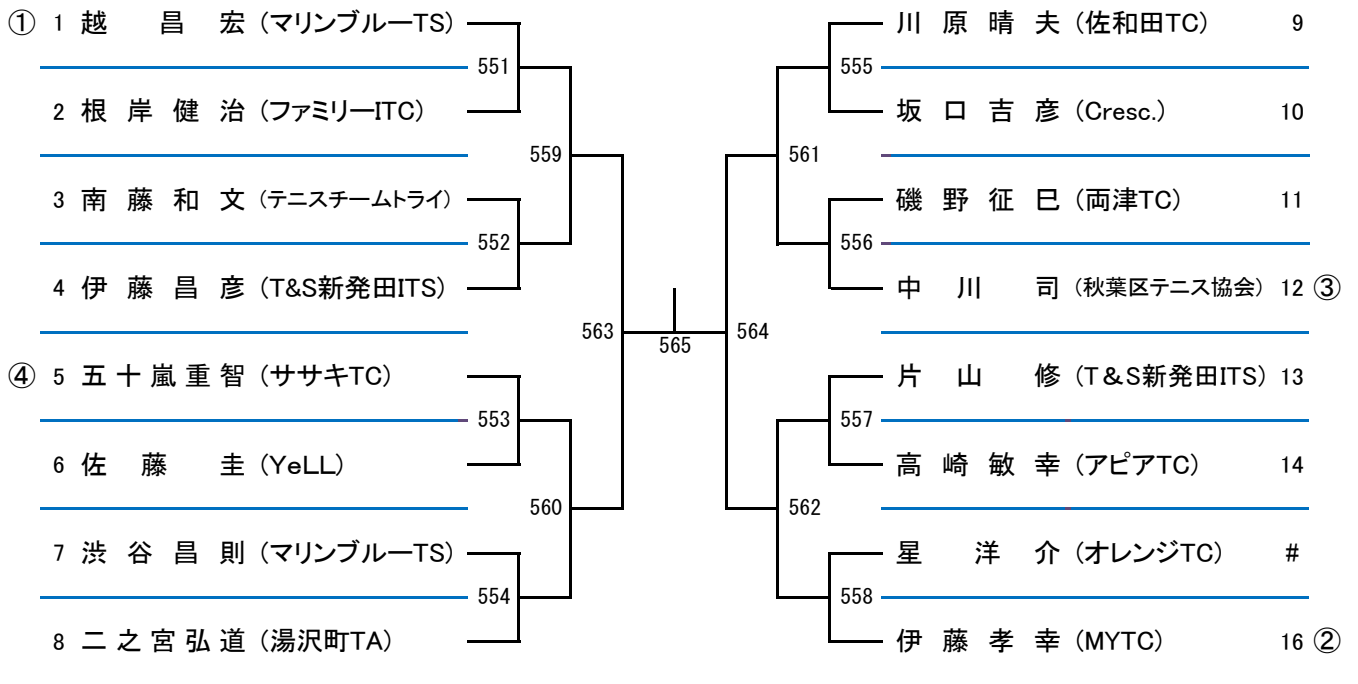
- ① 横堀陽太郎
- ② 水野凌太
- ③ 吉川優太
- ④ 角川正太
- ⑤ 宮野春輝
- ⑥ 棚橋航平
- ⑦ 小林佑介
- ⑧ 関根健

2022年1月15日(土)・16日(日)「新潟県室内テニス選手権大会(シングルス)」

【主催】新潟県テニス協会 【主管】新潟市テニス協会 【会場】マリンブルーTS

■55歳以上男子(16)

1月16日(日)開催



シード ① 越 昌宏 ② 伊藤孝幸 ③ 中川 司 ④ 五十嵐重智

2022年1月15日(土)・16日(日)「新潟県室内テニス選手権大会(シングルス部)」

【主催】新潟県テニス協会 【主管】新潟市テニス協会 【会場】マリンプールTS

■オーダーオブプレー表■

* 遅刻の場合は W. O. (ウォークオーバー) とします。

練習コートはありません。

第2日目 1月16日(日)

ラウンド	受付時刻	第1コート	第2コート	第3コート	第4コート
1	8:50	1	2	3	4
2	9:30	5	6	7	8
3	10:]20	9	10	11	12
4	11:00	13	14	15	16
5	11:40	17	18	19	20
6	12:20	21	22	23	24
7	13:00	551	552	553	554
8	13:]40	25	26	555	556
9	14:20	557	558	559	560
10		27	28	561	562
11		563	564		
12		29			
13		565			

※試合進行の状況によってコート移動をお願いすることがあります