

# 第58回 春季市民体育祭テニス大会Ⅲ (ダブルス)

主催	新潟市, (公財)新潟市スポーツ協会		
主管	新潟市テニス協会		
協賛	株式会社 ダンロップスポーツマーケティング		
期日	2022年5月22日(日)		
会場	(男子) マスターズ・サテライト (女子) サテライト・フューチャーズ	『新潟市庭球場』	新潟市東区江口114-1
	(男子) フューチャーズ (女子) マスターズ	『豊栄総合体育館テニスコート』	新潟市北区嘉山488-3
種目	(男子・女子) ダブルス マスターズ・サテライト・フューチャーズ		
使用球	ダンロップフォート		
参加料	加盟団体(A登録選手)ペア…3,000円/組 加盟団体(A登録選手)+非加盟(B登録選手含)ペア…4,000円/組 非加盟(B登録選手含)ペア…5,000円/組		(当日徴収) ※おつりのないようご注意ください
	<b>【重要】A登録選手は『感染予防対策チェックリスト』に必ず会員IDを記入してください</b>		
競技方法	<b>全クラス6ゲーム先取(ノーアドバンテージ方式)</b> ※状況により一部内容を変更する場合があります		
	<ul style="list-style-type: none"> <li>❖ ボールは初戦・決勝戦はニューボールを使用し、それ以外はセットボールで行います。ボールは全て本部に返却してください。</li> <li>❖ 全試合 ノーレスト。(簡易的な給水は可・ベンチには座らないでください)</li> <li>❖ 審判はセルフジャッジ。</li> <li>❖ 今大会は <u>NCT ポイント対象大会</u>です。※ランキング順位が同一の場合は抽選</li> </ul>		
注意事項	<b>この大会は、新潟市在勤・在住のみ参加する事が出来ます。</b> (注)参加資格のない選手がいた場合、その選手は失格となります。		
	<ul style="list-style-type: none"> <li>◇ 発表したオーダーオブプレー表に記載の『受付時刻』迄に、本部にて『受付』を済ませてください。 『遅刻』(受付時刻迄に本部へ受付の申し出がない)の場合は出場できません。</li> <li>◇ <b>当日のメンバー変更は認めません。締め切り後の欠場は、代わりのメンバーをもって試合に臨むことはできません。</b></li> <li>◇ 試合での服装は、テニスウェアを着用してください。この大会は、足首までのロングスリーブの着用を認めます。フェイスマスク着用不可。 <ul style="list-style-type: none"> <li>・ 協賛メーカーのTシャツ着用は認めます。</li> <li>・ ウォームアップスーツの着用については本部の指示に従ってください。</li> <li>・ 男子55歳以上、女子50歳以上は天候に関係なく、ウォームアップスーツの着用を認めます。</li> </ul> </li> <li>◇ 試合前の練習は、初戦のみ1人サーブ4本以内とします。(レシーバーは返球しないでボールをキャッチしてください。) <ul style="list-style-type: none"> <li>・ 2試合目以降の試合前練習はありません。あらかじめウォーミングアップをしてコートにお入りください。</li> <li>・ スペース内においてボレーボレー等の打ち合いは、禁止です。</li> </ul> </li> <li>◇ ゲーム前後の「握手」、プレー中の「ハイタッチ」を禁止します。</li> <li>◇ 結果は、勝者が本部にてアテスト用紙に記載のうえ本部に報告してください。</li> <li>◇ ルールは日本テニス協会のテニス規則に準じて行います。</li> <li>◇ 試合進行は本部の指示に従ってください。</li> <li>◇ 各選手は、三密を避け、スピーディーに行動を取ってください。</li> <li>◇ 天候、その他不測の事態が生じた場合は、主催者の判断で試合方法などを変更することがあります。</li> <li>◇ 試合中の負傷・事故があった場合は速やかに役員に伝えてください。応急手当は行いますが、その後の責任は負いません。</li> <li>◇ 試合中、携帯電話等の使用を禁じます。飲酒はいかなる場所でもできません。</li> <li>◇ 駐車場を含む敷地内は、全面禁煙です。(駐車場に停めた車内も含みます)</li> <li>◇ ゴミは必ず持ち帰ってください。</li> <li>◇ 小雨決行ですが、悪天候における中止の有無は、現地に各自ご確認ください。 開催の有無につきまして、「会場」、「事務局」への電話での問い合わせはお受けできません。</li> </ul>		
お願い	<b>新型コロナウイルス感染症防止対策(ガイドライン)を遵守し、安全安心な大会運営にご協力をお願い致します。</b> ※感染防止及びプレーしている選手の妨げになりますので、会場内は「大きな声での会話・声援」、「ざわつき」等は各自ご注意ください <b>受付時刻の1R目の選手は、コートの設営をお願いします。(得点版、ベンチなど)</b>		
その他	試合中の写真撮影、動画撮影は本部に申請が必要となります。本大会で撮影する場合は、予め本部にて許可を得てください。		
大会役員	[会長] 中原 八一 [副会長] 法龍院 充, 小林 俊明 [ディレクター] 法龍院 充		
江口会場	アシスタントディレクター	レフェリー	委員: 集合時間 8:00
	谷口 親夫	小林 夏子	風間 智恵子
豊栄会場	アシスタントディレクター		主管: 集合時間 8:00
	銅谷 洋平		本間 謙治 (BIG MOUTH) 岩原 惇人 (エルレッセ TC)

駐車場の数に限りがありますので、**受付時刻にご来場・試合終了後速やかに退場**してください。

- 違法駐車等された場合に当協会は責任を負いません。
- 駐車場においての事故、盗難につきましては責任を負いませんのでご注意ください。
- 会場内での貴重品等は自己管理をお願い致します。

**出場者以外の来場はご遠慮ください**

**ゴミは各自お持ち帰り下さい。**



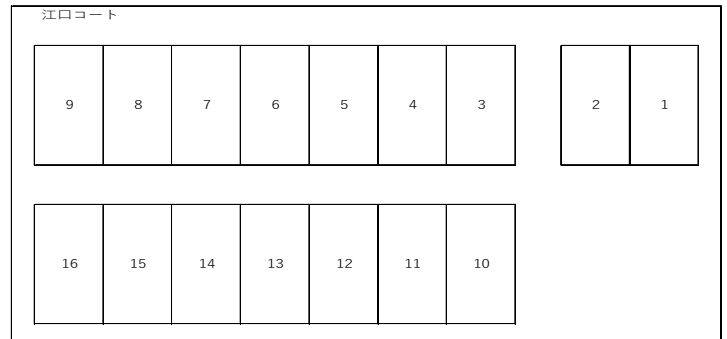
■ 受付時刻 及び オーダーオブプレー表 ■

発表したオーダーオブプレー表に記載の『受付時刻』迄に、本部にて『受付』を済ませてください。  
『遅刻』の場合は出場できません。

(会場)新潟市庭球場

ラウンド	受付時刻	1 コート	2 コート	3 コート	4 コート	5 コート	6 コート	7 コート	8 コート	9 コート	10 コート	11 コート	12 コート	13 コート	14 コート	15 コート	16 コート
1	8:30	男子 M 1	男子 M 2	女子 F 501	女子 F 503	女子 F 504	女子 F 505	女子 F 506	女子 F 507	女子 F 508	女子 F 509	女子 S 401	女子 S 402	女子 S 403	女子 S 404	女子 S 405	女子 S 406
2	8:45		男子 M 3	女子 F 502	女子 F 510	女子 F 511	女子 F 512	女子 F 513	女子 F 514	女子 F 515	女子 F 516	女子 F 517	女子 S 407	女子 S 408	女子 S 409	女子 S 410	女子 S 411
3	9:15	男子 M 5	男子 M 4	女子 F 518	女子 F 519	女子 F 520	女子 F 521	女子 F 522	女子 F 523	女子 F 524	女子 F 525	女子 S 412	女子 S 413	女子 S 414	女子 S 415	女子 S 416	女子 S 417
4	9:45	男子 M 3決	男子 M 決勝	男子 S 101	男子 S 102	男子 S 103	男子 S 104	男子 S 105	男子 S 106	男子 S 107	男子 S 108	女子 S 418	女子 S 419	女子 S 420	女子 S 421	女子 S 422	
5	10:15			男子 S 109	男子 S 110	男子 S 111	男子 S 112	男子 S 113	男子 S 114	男子 S 115	男子 S 116	女子 F 526	女子 F 527	女子 F 528	女子 F 529		
6				男子 S 117	男子 S 118	男子 S 119	男子 S 120	女子 S 423	女子 S 424	女子 S 425	女子 S 426	女子 F 530	女子 F 531				
7				男子 S 121	男子 S 122			女子 S 427	女子 S 428				女子 F 決勝				
8				男子 S 3決	男子 S 決勝			女子 S 決勝	女子 S 3決								
9																	

男子マスターズ  
男子サテライト  
女子サテライト  
女子フューチャーズ



【ご協力をお願い致します】

- 「感染予防対策チェックリスト」に、「A会員ID」「連絡先電話番号」「当日の体温」を必ず記入して持参し、受付をしてください。
- 「スコアカード」は、ドロ番号が小さい選手が「赤色」を使用してください。  
第1ゲームを取った方が、ゲーム終了までカードの入替を行ってください。
- 「試合結果」は、「勝者」が本部に報告してください。  
※マスク着用で本部へお越しください。

この大会は、「新潟市・新潟市スポーツ協会」の主催で行われます。  
「新潟市在勤・在住の方」のみ参加する事が出来ます。  
参加資格のない選手の方は、失格となります。

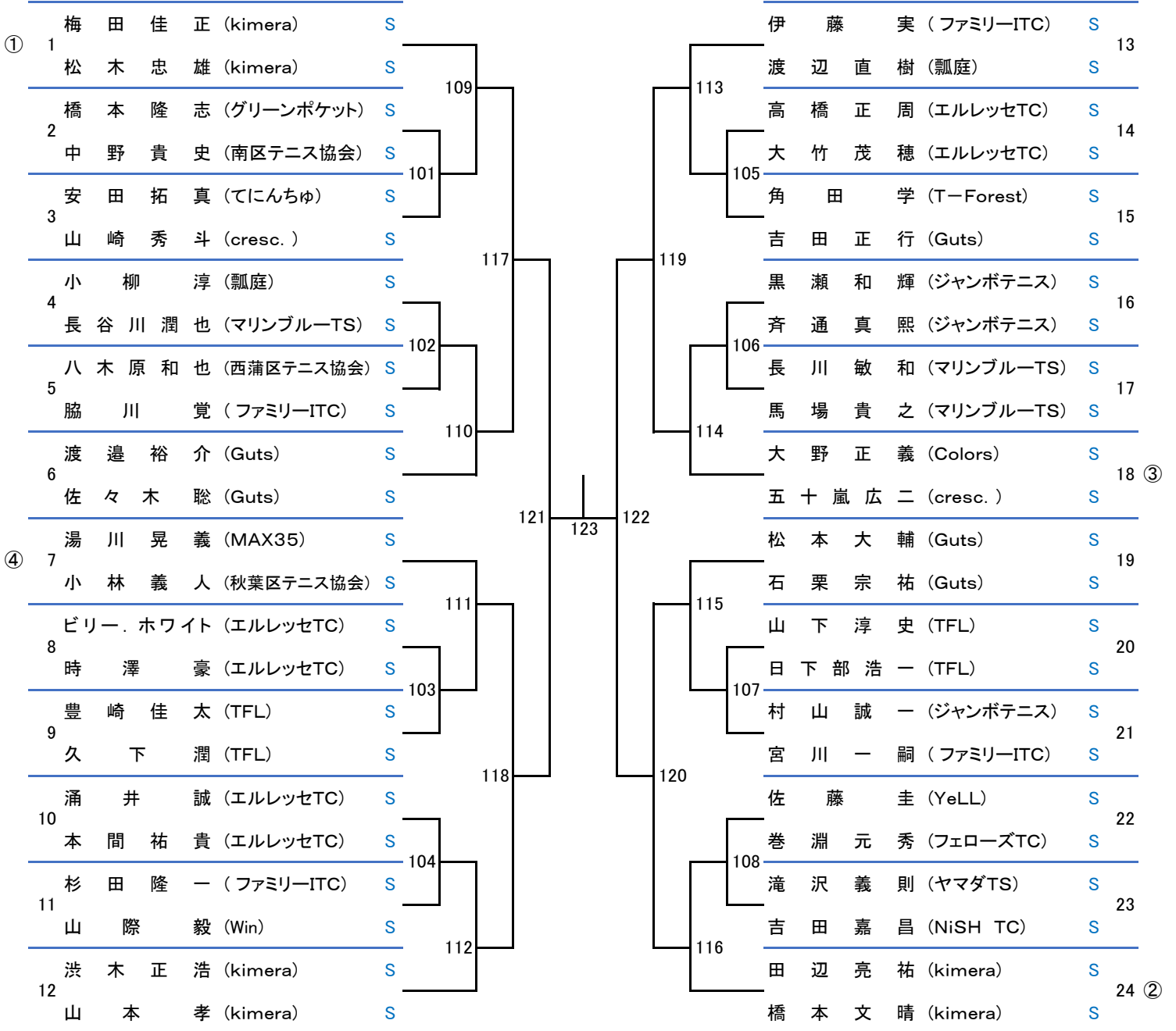
**出場者以外の来場はご遠慮ください**



■男子サテライト(24)

会場:新潟市庭球場

ポイントランク:NCT120

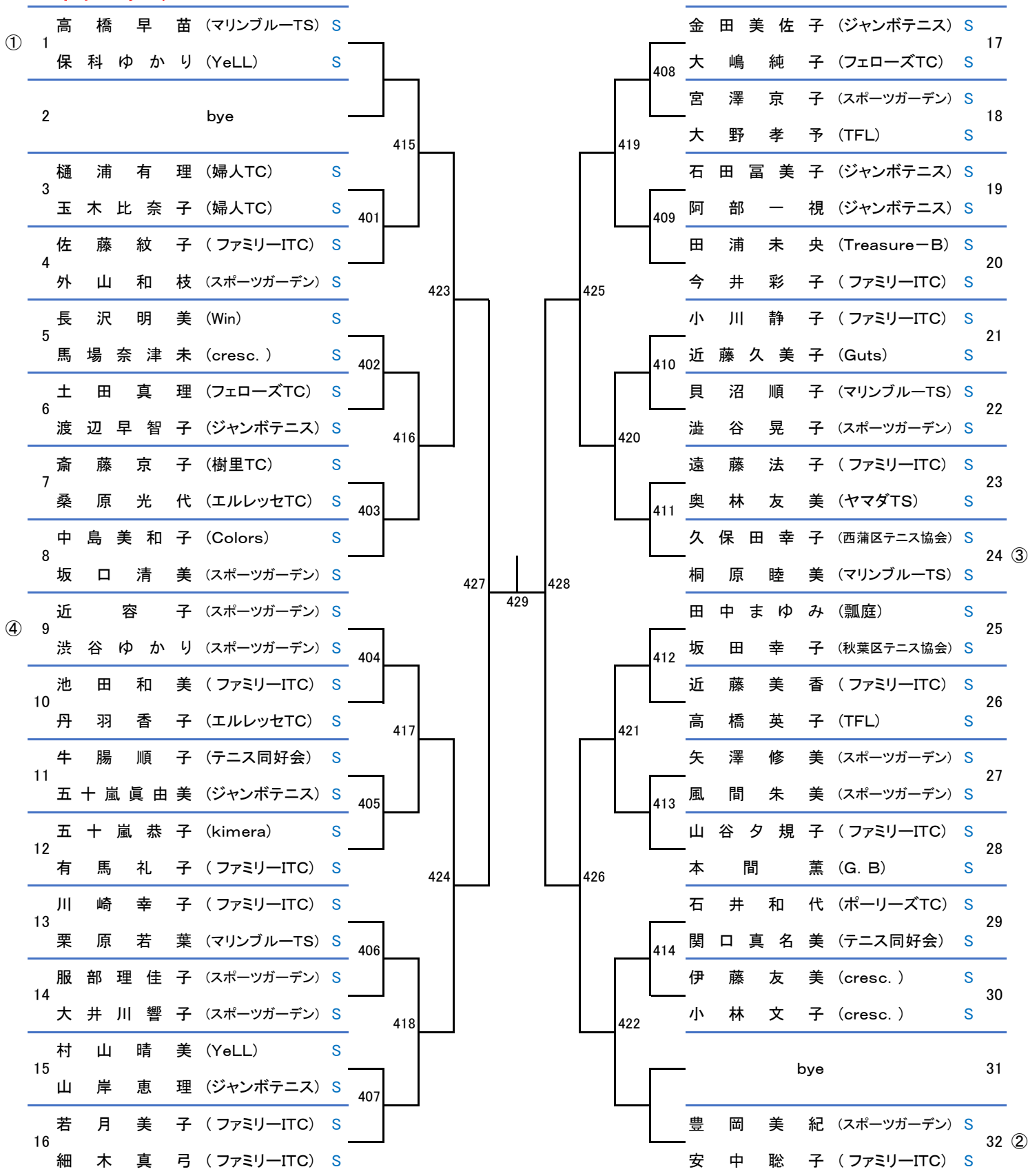


■3位決定戦

■女子サテライト(30)

会場:新潟市庭球場

ポイントランク:NCT120

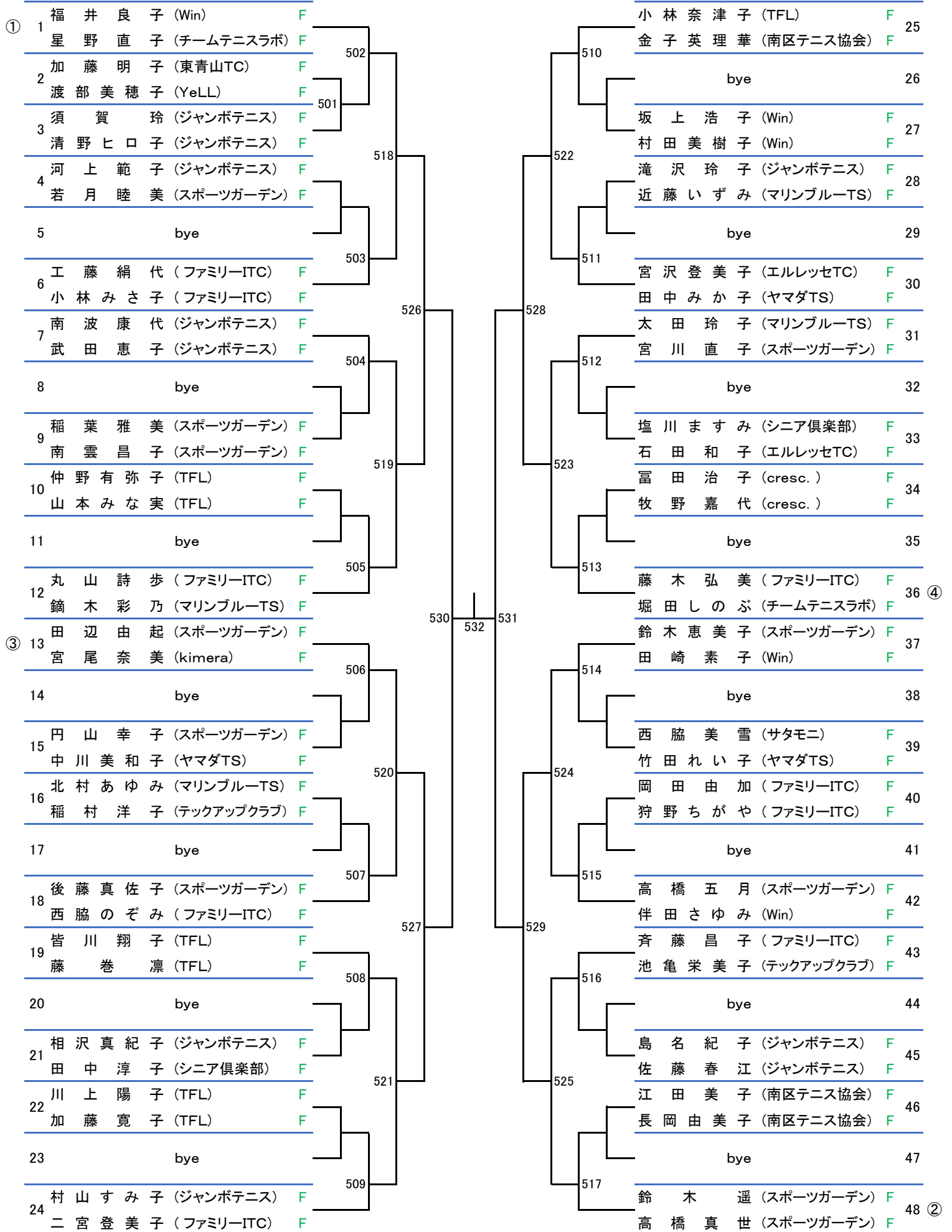


■3位決定戦

■女子フューチャーズ(33)






会場:新潟市庭球場

ポイントランク:NCT150



■ 受付時刻 及び オーダーオブプレー表 ■

(会場)豊栄総合体育館テニスコート

ラウンド	受付時刻	A コート	B コート	C コート	D コート	E コート	F コート
1	8時30分	201	202	203	204	205	206
2	8時30分	207	208	209	210	211	301
3	9時00分	302	303	304	305	306	307
4	9時30分	308	212	213	214	215	216
5	10時00分	217	218	219	309	310	311
6		312	220	221	222	223	
7		313	314		224	225	
8		315	316		226	227	

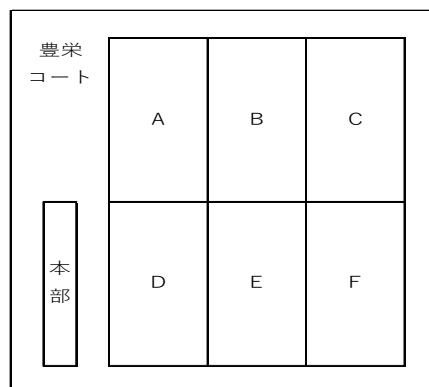
男子フューチャーズ

女子マスターズ

この大会は、「新潟市・新潟市スポーツ協会」の主催で行われます。  
「新潟市在勤・在住の方」のみ参加する事が出来ます。  
参加資格のない選手の方は、失格となります。

【ご協力をお願い致します】

- 「感染予防対策チェックリスト」に、  
「A会員ID」「連絡先電話番号」「当日の体温」  
を必ず記入して持参し、受付をして下さい。
- 「スコアカード」は、ドロー番号が小さい選手が「黒色プレート」を使用して下さい。  
第1ゲームを取った方が、ゲーム終了までカードの入替を行ってください。
- 「試合結果」は、「勝者」が本部に報告してください。  
※マスク着用で本部へお越しください。



**出場者以外の来場はご遠慮ください**







