

6/12 新潟市オープン大会 SF(シングルス)

主催	新潟市テニス協会		
協賛	ヨネックス株式会社		
期日	2022年6月12日(日)		
会場	(男子) サテライト・フューチャーズ (女子) サテライト・フューチャーズ	『新潟市庭球場』	新潟市東区江口114-1
使用球	ヨネックス ツアープラチナム		
種目	(男子・女子)シングルス サテライト フューチャーズ		
参加料	2,500円 当日徴収 ※おつりのないようにご用意ください		
競技方法	全クラス 6ゲーム先取(ノードバンテージ方式) ※状況により一部内容を変更する場合あり ❖ ボールは初戦・決勝戦はニューボールを使用し、それ以外はセットボールで行います。ボールは全て本部に返却してください。 ❖ 全試合 ノーレスト。(簡易的な給水は可・ベンチには座らないでください) ❖ 審判はセルフジャッジ。 今大会は NCT ポイント対象大会 です。		
注意事項	❖ 『 感染予防対策チェックリスト 』に必ず、『 会員ID 』を記入してください。※A会員証の本部確認はいたしません。 ❖ 発表したオーダーオペレーション表に記載の『受付時刻』迄に、本部にて『受付』を済ませてください。 『遅刻』(受付時刻迄に本部へ受付の申し出がない)の場合は出場できません。 ❖ 試合での服装は、テニスウェアを着用してください。この大会は、ロングスパッツの着用を認めます。フェイスマスクの着用を認めません。 ・協賛メーカーのTシャツ着用は認めます。 ・ウォームアップスーツの着用については本部の指示に従ってください。 ・男子55歳以上、女子50歳以上は天候に関係なく、ウォームアップスーツの着用を認めます。 ❖ 試合前の練習は、初戦のみ1人サービス4本以内とします。(レシーバーは返球しないでボールをキャッチしてください。) ・2試合目以降の試合前練習はありません。あらかじめウォーミングアップをしてコートにお入りください。 ・スペース内においてポレーポレー等の打ち合いは、禁止です。 ❖ ゲーム前後の「握手」、プレー中の「ハイタッチ」を禁止します。 ❖ 結果は、勝者が本部にてアテスト用紙に記載のうえ本部に報告してください。 ❖ ルールは日本テニス協会のテニス規則に準じて行います。 ❖ 試合進行は本部の指示に従ってください。 ❖ 各選手は、三密を避け、スピーディーに行動を取ってください。 ❖ 天候、その他不測の事態が生じた場合は、主催者の判断で試合方法などを変更することがあります。 ❖ 試合中の負傷・事故が起きた場合は速やかに役員にお知らせください。応急手当は行いますが、その後の責任は負いません。 ❖ 試合中、携帯電話等の使用を禁じます。飲酒はいかなる場所でもできません。 ❖ 駐車場を含む敷地内は、全面禁煙です。(駐車場に停めた車内も含みます) ❖ ゴミは必ず持ち帰ってください。 ❖ 小雨決行ですが、悪天候における中止の有無は、現地にて各自ご確認ください。 開催の有無につきまして、「会場」、「事務局」への電話での問い合わせはお受けできません。		
お願い	新型コロナウイルス感染症防止対策(ガイドライン)を遵守し、安全安心な大会運営にご協力をお願い致します。 ※感染防止及びプレーしている選手の妨げになりますので、会場内は「大きな声での会話・声援」、「ざわつき」等は各自ご注意ください 受付時刻の1R目の選手は、コートの設営をお願いします。(得点版、ベンチなど)		
その他	❖ 試合中の写真撮影、動画撮影は本部に申請が必要となります。本大会で撮影する場合は、予め本部にて許可を得てください。		
大会役員	[会長] 法龍院 充 [副会長] 小林 俊明 [ディレクター] 法龍院 充		
江口会場	アシスタントディレクター	レフリー	運営スタッフ
	銅谷 洋平	村木 和弥	集合時間 8:00 小池美穂
			主管 集合時間 8:00 (L2C2) 鷺津千佳 (ファミリーITC) 反町虎聖

駐車場の数に限りがありますので、**受付時刻にご来場・試合終了後速やかに退場**してください。

- 尚、違法駐車等された場合に当協会は責任を負いません。
- 駐車場における事故、盗難につきましては責任を負いませんのでご注意ください。
- 会場内での貴重品等は自己管理でお願い致します。
- 熱中症対策**をお願い致します。

ゴミは各自お持ち帰り下さい。



出場者以外の来場はご遠慮ください
(無観客試合)

感染防止対策の徹底！ご協力をお願い致します

参加選手 注意事項

『感染拡大防止対策ガイドライン』を遵守し、ご協力をお願いします

【大会当日の受付について】

感染予防対策チェックリスト を事前に準備・記入して、「大会本部」に提出してください。

・当日、主催者側で用意はありません。参加者が事前に準備して持参してください。

(チェックリストは、新潟市テニス協会 HP よりダウンロードして印刷 または、市内一部テニススクール受付にお問い合わせください)

- 自宅にて、参加当日に体温を測り、チェックリストに記入してください。
- 「A 会員 ID」「電話番号」を、必ず記入してください。
- OOP 表に記載の『受付時刻』に来場してください。会場の混雑を避けるため、受付時刻前に入場はご遠慮ください。
- マスクを着用して来場してください。マスクを着用していない方は受付出来ません。 ※当日、主催者側で用意はありません。
- 受付前に、手指消毒を行ってください。
- エントリー費はおつりのないように用意し、チェックリストを添えて提出してください。
- ドロー番号の小さい選手が、ボールを「2 球」受け取ってください。(全試合終了後本部に返却してください)

【感染防止対策についてのご協力】

- 大会当日、体調のすぐれない方の入場を禁止します。
※ 自己申告に関わらず、咳などの症状が見られた場合は主催者側の判断によって入場をお断りする場合があります。
- 大会7日前から当日までに、1つでも該当する場合は、参加を取り消してください。
 - ア. 発熱や風邪の症状、臭覚や味覚の異常がある場合 (目安として 37.5 度以上の発熱)
 - イ. 新型コロナウイルス感染症陽性とされた者との濃厚接触がある場合
 - ウ. 同居家族や身近な知人に感染が疑われる方がいる場合
 - エ. 過去7日以内に政府から入国制限等がされている国、地域等への渡航又は当該在住者との濃厚接触がある場合
- オ. 過去7日以内に「緊急事態宣言」「まん延防止等重点措置」地域への往来・在住者との濃厚接触がある場合**
- 大会会場に入場できるのは、選手・大会役員になります。出場者以外の来場はご遠慮ください。
- 試合終了後は速やかに会場を退出してください。自身の試合終了後の観戦は、ご遠慮ください。
- 大会後7日以内に、新型コロナウイルス感染症を発症した場合、又は疑いがわかった場合は、速やかに事務局(025-250-0566)へ連絡 してください。

安心してご参加いただくためにも
是非、積極的な活用をお願いします



【会場内での注意事項】

- 待機中・プレー中 ともに感染予防に努めてください。
 - ・「プレー中以外のマスク着用」「手洗い・手指消毒」「三密の回避」にご協力ください。
 - ・大会本部・ホワイトボード前に密集しないようご注意ください。
 - ・トイレ・更衣室は、密集を避けてご利用ください。
特に更衣室は、利用人数に注意し会話を避けできるだけ短時間でご利用ください。
 - ・観覧席ベンチは、1台につき最大3人までとします。
 - ・個々に、必要な水分補給と飲食は可能ですが、他の選手との食べ物の分け合い等はご遠慮ください。



【スコアカード】を使用しますが、以下のルールに従ってください

「第1ゲームを取った方」が、ゲーム終了までカードの入替を行ってください

【江口会場】

ドロー番号が小さい選手が「赤色」を使用してください。

【豊栄・白根会場】

ドロー番号が小さい選手が「黒色プレート(白文字)」を使用してください。

- ◆ 大会当日までに新型コロナウイルス感染症の感染拡大等の状況によっては急遽、大会中止をすることがありますのでご了承ください。
大会の中止等の連絡は、ホームページからとなりますのでご覧ください。
協会 HP にて[メルマガ登録]すると「エントリーの確認」「ドロー発表」「急な変更」等お知らせメールを通知します。
登録の際は、協会メールアドレスの受信ができるよう、設定をご確認ください。

大会参加者 新型コロナウイルス感染症防止対策チェックリスト

会場入場者はチェックリストの提出が必要です。自宅で当日記入して、大会受付に提出してください。

※印刷はモノクロで構いません

● 下記の項目にひとつでも該当する場合は、本日の大会参加を自粛いただきますようご協力をお願いします。

チェック項目		チェック欄
1	利用当日の体温に異常がない	
2	利用7日間において以下の事項の有無	/
ア	発熱や風邪の症状、嗅覚や味覚の異常がない	
イ	新型コロナウイルス感染症陽性とされた者との濃厚接触がない	
ウ	同居家族や身近な知人に感染が疑われる方がいない	
エ	過去7日以内に政府から入国制限等がされている国、地域等への渡航又は当該在住者との濃厚接触がない	
オ	過去7日以内に「緊急事態宣言」「まん延防止等重点措置」地域への往来・在住者との濃厚接触がない	

当日体温

※必須

※記入いただいた個人情報は、新型コロナウイルス感染症防止に係ること以外の目的には利用しません。

開催日： 2022年 月 日 (曜日)

※会場・クラスは、該当するものに○をつけてください

大会名： _____

会場： 江口 ・ 豊栄 ・ 白根 ・ コスポ _____

ドローNo. : _____

クラス： 男 女 ・ M S F _____

A会員ID: _____ ※必須

氏名： _____ ※必須 電話番号： _____ ※必須

(所属団体名： _____)

切り取り線

大会参加者 新型コロナウイルス感染症防止対策チェックリスト

会場入場者はチェックリストの提出が必要です。自宅で当日記入して、大会受付に提出してください。

※印刷はモノクロで構いません

● 下記の項目にひとつでも該当する場合は、本日の大会参加を自粛いただきますようご協力をお願いします。

チェック項目		チェック欄
1	利用当日の体温に異常がない	
2	利用前7日間において以下の事項の有無	/
ア	発熱や風邪の症状、嗅覚や味覚の異常がない	
イ	新型コロナウイルス感染症陽性とされた者との濃厚接触がない	
ウ	同居家族や身近な知人に感染が疑われる方がいない	
エ	過去7日以内に政府から入国制限等がされている国、地域等への渡航又は当該在住者との濃厚接触がない	
オ	過去7日以内に「緊急事態宣言」「まん延防止等重点措置」地域への往来・在住者との濃厚接触がない	

当日体温

※必須

※記入いただいた個人情報は、新型コロナウイルス感染症防止に係ること以外の目的には利用しません。

開催日： 2022年 月 日 (曜日)

※会場・クラスは、該当するものに○をつけてください

大会名： _____

会場： 江口 ・ 豊栄 ・ 白根 ・ コスポ _____

ドローNo. : _____

クラス： 男 女 ・ M S F _____

A会員ID: _____ ※必須



氏名： _____ ※必須 電話番号： _____ ※必須

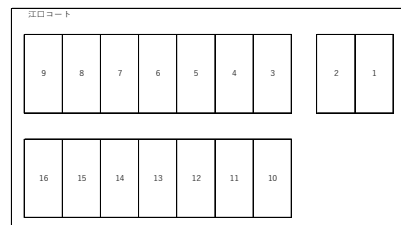
(所属団体名： _____)

■ 受付時刻 及び オーダーオブプレー表 ■

発表したオーダーオブプレー表に記載の『受付時刻』迄に、本部にて『受付』を済ませてください。
『遅刻』の場合は出場できません。

(会場)新潟市庭球場

ラウンド	受付時刻	1 コート	2 コート	3 コート	4 コート	5 コート	6 コート	7 コート	8 コート	9 コート	10 コート	11 コート	12 コート	13 コート	14 コート	15 コート	16 コート
1	8:30			101	102	103	104	105	106	107	108	109	110	201	202	203	204
2	8:45			205	206	207	208	401	402	403	404	501	502	503	504		
3	9:15			111	112	113	114	115	116	117	118	209	210	211	212	405	505
4	9:45			213	214	215	216	406	407	506							
5				507	508	119	120	121	122								
6				408	409	217	218	219	220								
7				509	510	123	124	221	222								
8				223	224	125	126										
9																	
10																	
11																	
12																	



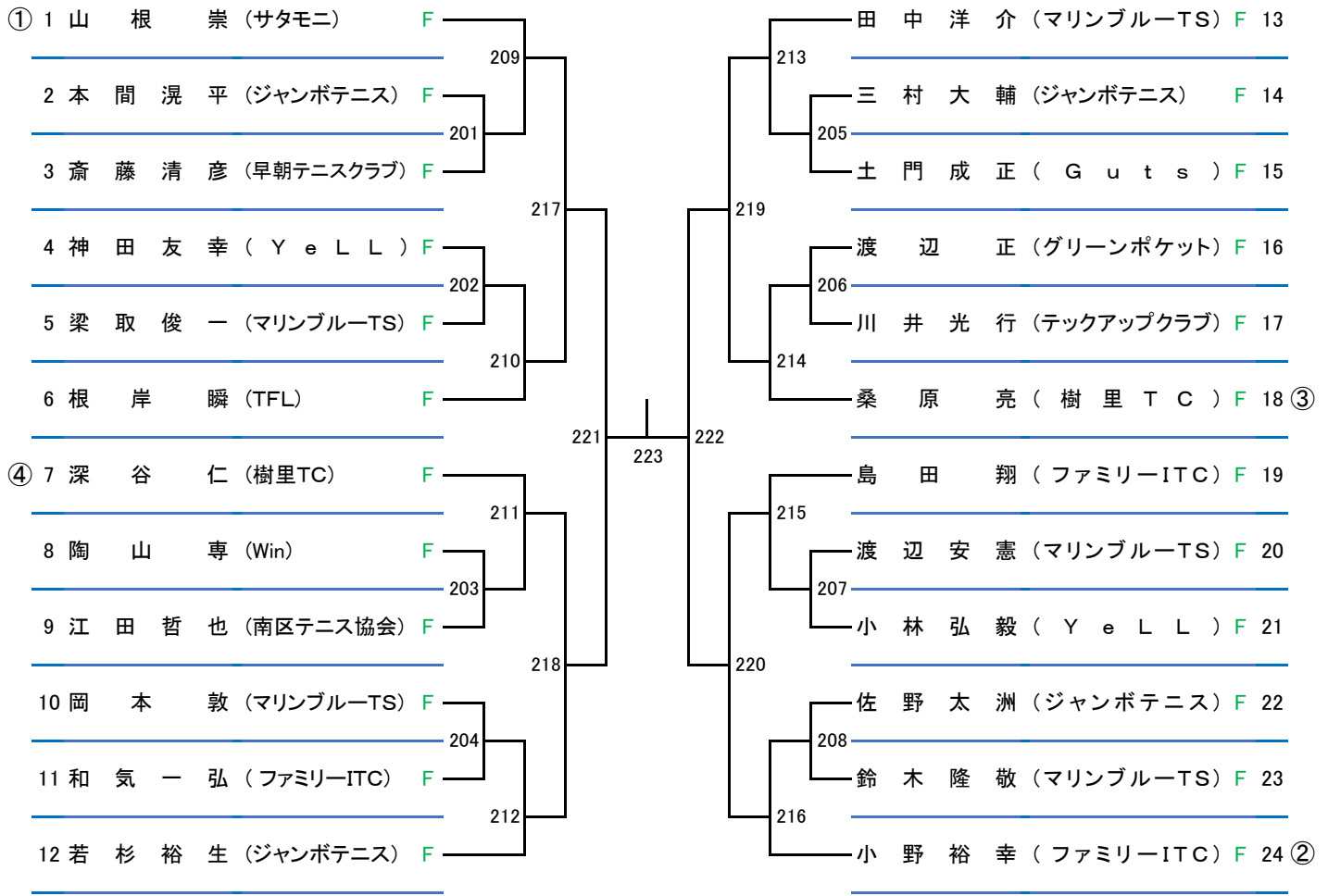
【ご協力をお願い致します】

- 「感染予防対策チェックリスト」に、
「A会員ID」「連絡先電話番号」「当日の体温」
を必ず記入して持参し、受付をしてください。
- 「スコアカード」は、ドロー番号が小さい選手が「赤色」を使用してください。
第1ゲームを取った方が、ゲーム終了までカードの入替を行ってください。
- 「試合結果」は、「勝者」が本部に報告してください。
※マスク着用で本部へお越しください。

出場者以外の来場はご遠慮ください

■男子フューチャーズ(24)

ポイントランク:NCT120

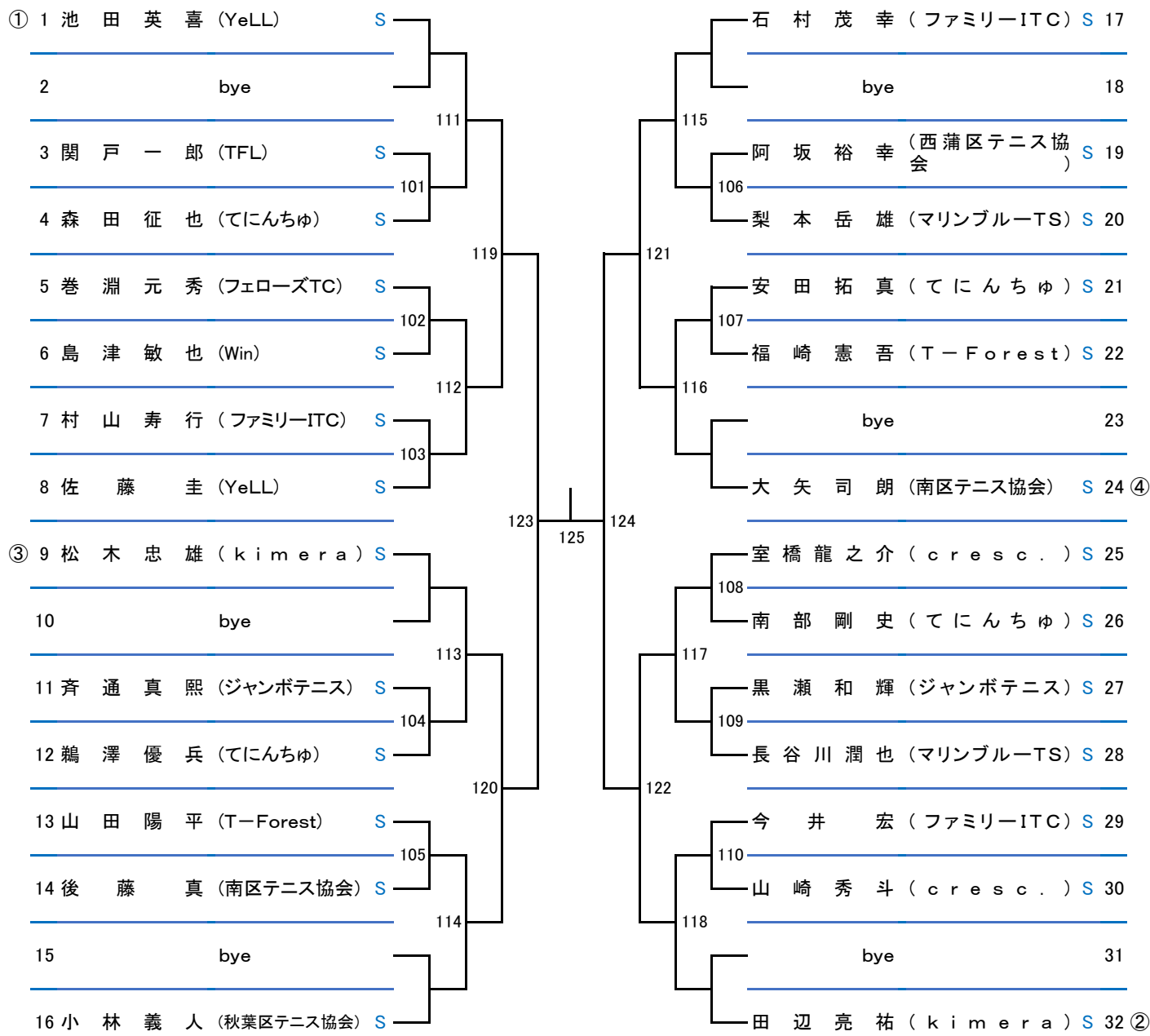


■ 3位決定戦

224

■男子サテライト(26)

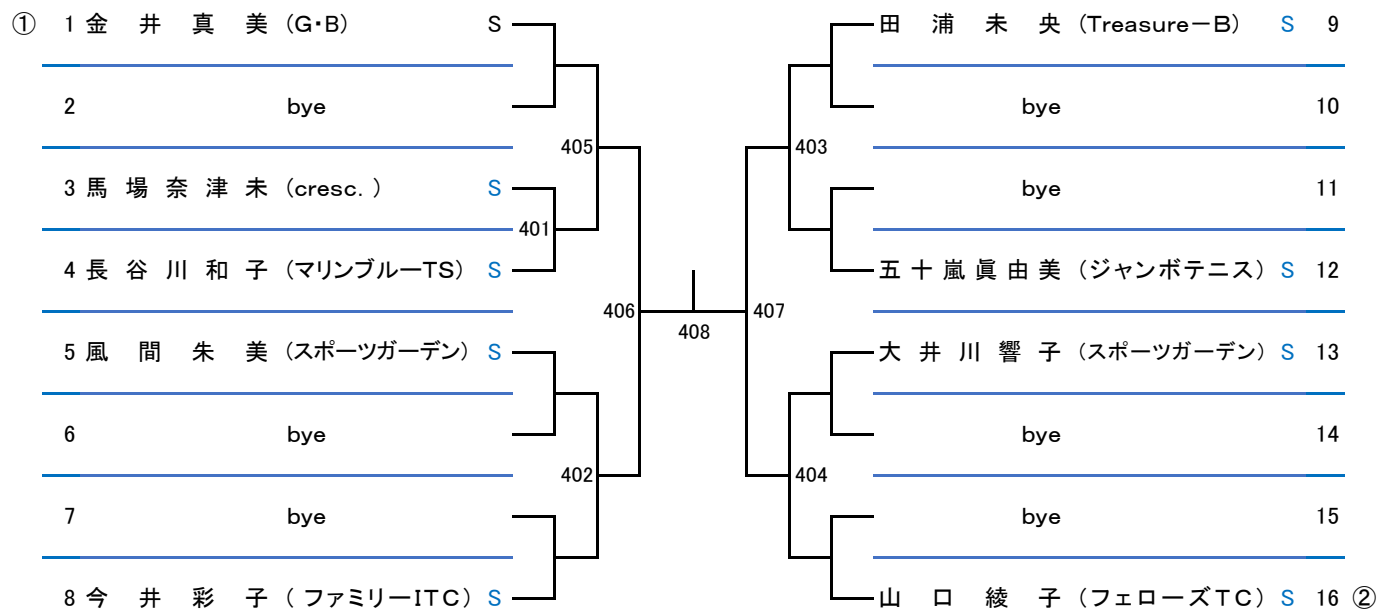
ポイントランク:NCT120



■3位決定戦

■女子サテライト(9)

ポイントランク:NCT60

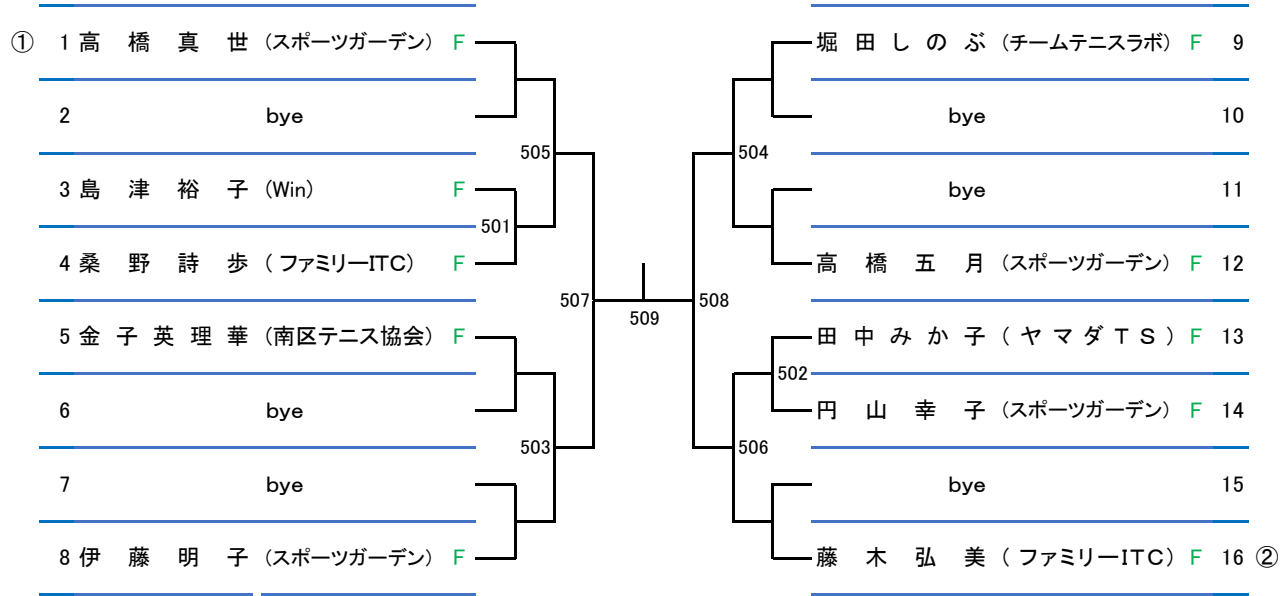


■3位決定戦

409

■女子フューチャーズ(10)

ポイントランク:NCT60



■3位決定戦

510