

第58回 秋季市民体育祭テニス大会Ⅲ (ダブルス)

主催	新潟市、(公財)新潟市スポーツ協会			
主管	新潟市テニス協会			
協賛	株式会社 ダンロップスポーツマーケティング			
期日	2022年10月10日(月・祝)			
会場	(男子) サテライト・フューチャーズ (女子) マスターズ・フューチャーズ	『新潟市庭球場』	新潟市東区江口114-1	
	(男子) マスターズ (女子) サテライト	『豊栄総合体育館テニスコート』	新潟市北区嘉山488-3	
種目	(男子・女子) ダブルス マスターズ・サテライト・フューチャーズ			
使用球	ダンロップフォート			
参加料	加盟団体(A登録選手)ペア…3,000円/組 加盟団体(A登録選手)+非加盟(B登録選手含)ペア…4,000円/組 非加盟(B登録選手含)ペア…5,000円/組	(当日徴収) ※おつりのないようご注意ください		
	【重要】A登録選手は『感染予防対策チェックリスト』に必ず会員IDを記入してください			
競技方法	全クラス 初戦: 1セットマッチ(ノーアド・タイブレーク有) / 以降: 6ゲーム先取(ノーアド・5-5セミアド) ※状況により一部内容を変更する場合があります ❖ ボールは初戦・決勝戦はニューボールを使用し、それ以外はセットボールで行います。ボールは全て本部に返却してください。 ❖ 全試合 ノーレスト。(簡易的な給水は可・ベンチには座らないでください) ❖ 審判はセルフジャッジ。 ❖ 今大会は <u>NCT ポイント対象大会</u> です。9/14発表の NCT ポイントランキングにてシード決定しています。 ※ランキング順位が同一の場合は抽選			
注意事項	この大会は、新潟市在勤・在住のみ参加する事が出来ます。 注)参加資格のない選手がいた場合、その選手は失格となります。 ◇ 発表したオーダーオブプレー表に記載の『受付時刻』迄に、本部にて『受付』を済ませてください。 『遅刻』(受付時刻迄に本部へ受付の申し出がない)の場合は出場できません。 ◇ 当日のメンバー変更は認めません。締め切り後の欠場は、代わりのメンバーをもって試合に臨むことはできません。 ◇ 試合での服装は、テニスウェアを着用してください。この大会は、足首までのロングスパッツの着用を認めます。フェイスマスク着用不可。 ・ 協賛メーカーのTシャツ着用は認めます。 ・ ウォームアップスーツの着用については本部の指示に従ってください。 ・ 男子55歳以上、女子50歳以上は天候に関係なく、ウォームアップスーツの着用を認めます。 ◇ 試合前の練習は、初戦のみ1人サービス4本以内とします。(レシーバーは返球しないでボールをキャッチしてください。) ・ 2試合目以降の試合前練習はありません。あらかじめウォーミングアップをしてコートにお入りください。 ・ スペース内においてボレーボレー等の打ち合いは、禁止です。 ◇ ゲーム前後の「握手」、プレー中の「ハイタッチ」を禁止します。 ◇ 結果は、勝者が本部にてアテスト用紙に記載のうえ本部に報告してください。 ◇ ルールは日本テニス協会のテニス規則に準じて行います。 ◇ 試合進行は本部の指示に従ってください。 ◇ 各選手は、三密を避け、スピーディーに行動を取ってください。 ◇ 天候、その他不測の事態が生じた場合は、主催者の判断で試合方法などを変更することがあります。 ◇ 試合中の負傷・事故がおきた場合は速やかに本部にお知らせください。応急手当は行いますが、その後の責任は負いません。 ◇ 試合中、携帯電話等の使用を禁じます。飲酒はいかなる場所でもできません。 ◇ 駐車場を含む敷地内は、全面禁煙です。(駐車場に停めた車内も含みます) ◇ ゴミは必ず持ち帰ってください。 ◇ 小雨決行ですが、悪天候における中止の有無は、現地にて各自ご確認ください。 開催の有無につきまして、「会場」、「事務局」への電話での問い合わせはお受けできません。			
お願い	新型コロナウイルス感染症防止対策(ガイドライン)を遵守し、安全安心な大会運営にご協力をお願い致します。 ※感染防止及びブレイクしている選手の妨げになりますので、「大きな声での会話・声援」等にご注意ください 受付時刻の1R目の選手は、コート設営のご協力をお願いします。(得点板、ベンチなど)			
その他	試合中の写真撮影、動画撮影は本部に申請が必要となります。本大会で撮影する場合は、予め本部にて許可を得てください。			
大会役員	[会長] 中原 八一 [副会長] 法龍院 充、小林 俊明 [ディレクター] 法龍院 充			
江口会場	アシスタントディレクター	レフェリー	委員	主管
	石井紀子	江川三枝子	福本順三郎	酒井潤子(TFL) 笹川志帆(TFL)
豊栄会場	アシスタントディレクター		主管	
	小林俊明		浜田信吾(ジャンボITS) 大滝善弘(BSNアイネットTC)	
				集合時間
				7:50
				集合時間
				8:20

駐車場の数に限りがありますので、**受付時刻にご来場・試合終了後速やかに退場**してください。

- 違法駐車等された場合に当協会は責任を負いません。
- 駐車場における事故、盗難につきましては責任を負いませんのでご注意ください。
- 会場内での貴重品等は自己管理をお願い致します。

ゴミは各自お持ち帰り下さい。

出場者以外の来場はご遠慮ください
無観客試合



参加選手 注意事項

『感染拡大防止対策ガイドライン』を遵守し、ご協力をお願いします

【大会当日の受付について】

感染予防対策チェックリスト を事前に準備・記入して、「大会本部」に提出してください。

・当日、主催者側で用意はありません。参加者が事前に準備して持参してください。

(チェックリストは、新潟市テニス協会 HP よりダウンロードして印刷 または、市内一部テニススクール受付に用意してありますのでお問い合わせください。)

□大会日及びイベント当日の3日前より当日まで体温を測り、チェックリストに記入してください。(4日間の検温が必要です)

□「A 会員 ID」「電話番号」を、必ず記入してください。

□OOP 表に記載の『受付時刻』に来場してください。会場の混雑を避けるため、受付時刻 15 分前以降の入場をお願いします。

□マスクを着用して来場してください。マスクを着用していない方は受付出来ません。 ※当日、主催者側で用意はありません。

□受付前に、手指消毒を行ってください。

□参加者は 1 人 1 枚チェックリストを記入し(ダブルス及び団体戦の場合は代表 1 名が人数分を持って)受付をしてください。

□エントリー費はおつりのないように用意し、チェックリストを添えて提出してください。

□ドロー番号の小さい選手が、ボールを「2 球」受け取ってください。(全試合終了後本部に返却してください)

【感染防止対策についてのご協力】

□ 大会当日、体調のすぐれない方の入場を禁止します。

※ 自己申告に関わらず、咳などの症状が見られた場合は主催者側の判断によって入場をお断りする場合があります。

□ 大会日の3日前から当日までに、1 つでも該当する場合は、参加を取り消してください。

ア. 発熱や風邪の症状、臭覚や味覚の異常がある場合 (目安として 37.5 度以上の発熱)

イ. 新型コロナウイルス感染症陽性とされた者との濃厚接触がある場合

ウ. 同居家族や身近な知人に感染が疑われる方がいる場合

エ. 陽性になられた方は、発症日の次の日から7日間の療養機関が試合にかかる場合

オ. 濃厚接触者になられた方は、原則陽性者の発症日の次の日から5日間の自粛が終わっていない場合

(但し2, 3日目の抗原定性検査で陰性の場合は4日目から解除)

□ **大会会場に入場できるのは、選手・大会役員になります。出場者以外の来場はご遠慮ください。**

□ 敗退された方は、速やかに会場を退出してください。敗退後の試合観戦は、ご遠慮ください。

□ 大会日後 2日以内に、新型コロナウイルス感染症になった(ガイドライン I (3)に該当)場合、又は濃厚接触者と判断された場合、速やかに 事務局(025-250-0566)へ連絡 してください。

【会場内での注意事項】

安心してご参加いただくためにも
是非、積極的な活用をお願いします

□ 待機中・プレー中 ともに感染予防に努めてください。

・「手洗い・手指消毒」「三密の回避」にご協力ください。

・大会本部・ホワイトボード前に密集しないようご注意ください。

・トイレ・更衣室は、密集を避けてご利用ください。

特に更衣室は、利用人数に注意し会話を避けできるだけ短時間でご利用ください。

・観覧席ベンチは、1台につき最大3人までとします。

・個々に、必要な水分補給と飲食は可能ですが、他の選手との食べ物の分け合い等はご遠慮ください。

・大会本部への入室時にはマスク着用、手指消毒を必ず行ってください。



【スコアカード】の使用方法を変更します。

どなたがスコアカードを入替ても構いません！

但し、試合前後の手指消毒は必ず行ってください！

◆ 大会当日までに新型コロナウイルス感染症の感染拡大等の状況によっては急遽、大会中止をすることがありますのでご了承ください。

・大会の中止等の連絡は、ホームページからとなりますのでご覧ください。

・協会 HP にて[メルマガ登録]すると「エントリーの確認」「ドロー発表」「急な変更」等お知らせメールを通知します。

登録の際は、協会メールアドレスの受信ができるよう、設定をご確認ください。

大会参加者 新型コロナウイルス感染症防止対策チェックリスト

会場入場者はチェックリストの提出が必要です。大会受付に提出してください。

※印刷はモノクロで構いません

● 下記の項目にひとつでも該当する場合は、本日の大会参加を自粛いただきますようご協力をお願いします。

チェック項目		チェック欄
1	利用3日前から当日までの体温に異常がない	
2	利用前3日間において以下の事項の有無	
ア	発熱や風邪の症状、嗅覚や味覚の異常がない	
イ	新型コロナウイルス感染症陽性とされた者との濃厚接触がない	
ウ	同居家族や身近な知人に感染が疑われる方がいない	

※記入いただいた個人情報は、新型コロナウイルス感染症防止に係ること以外の目的には利用しません。

開催日： 2022年 月 日 (曜日)

※会場・クラスは、該当するものに○をつけてください

大会名： _____

会場： 江口 ・ 豊栄 ・ 白根 ・ コスポ

ドローNo.： _____

クラス： 男 女 ・ M S F

A会員ID： _____ ※必須

氏 名： _____ ※必須
(所属団体名： _____)

電話番号： _____ ※必須

3日前体温

※必須

2日前体温

※必須

前日体温

※必須

当日体温

※必須

切り取り線

大会参加者 新型コロナウイルス感染症防止対策チェックリスト

会場入場者はチェックリストの提出が必要です。大会受付に提出してください。

※印刷はモノクロで構いません

● 下記の項目にひとつでも該当する場合は、本日の大会参加を自粛いただきますようご協力をお願いします。

チェック項目		チェック欄
1	利用3日前から当日までの体温に異常がない	
2	利用前3日間において以下の事項の有無	
ア	発熱や風邪の症状、嗅覚や味覚の異常がない	
イ	新型コロナウイルス感染症陽性とされた者との濃厚接触がない	
ウ	同居家族や身近な知人に感染が疑われる方がいない	

※記入いただいた個人情報は、新型コロナウイルス感染症防止に係ること以外の目的には利用しません。

開催日： 2022年 月 日 (曜日)

※会場・クラスは、該当するものに○をつけてください

大会名： _____

会場： 江口 ・ 豊栄 ・ 白根 ・ コスポ

ドローNo.： _____

クラス： 男 女 ・ M S F

A会員ID： _____ ※必須

氏 名： _____ ※必須
(所属団体名： _____)

電話番号： _____ ※必須

3日前体温

※必須

2日前体温

※必須

前日体温

※必須

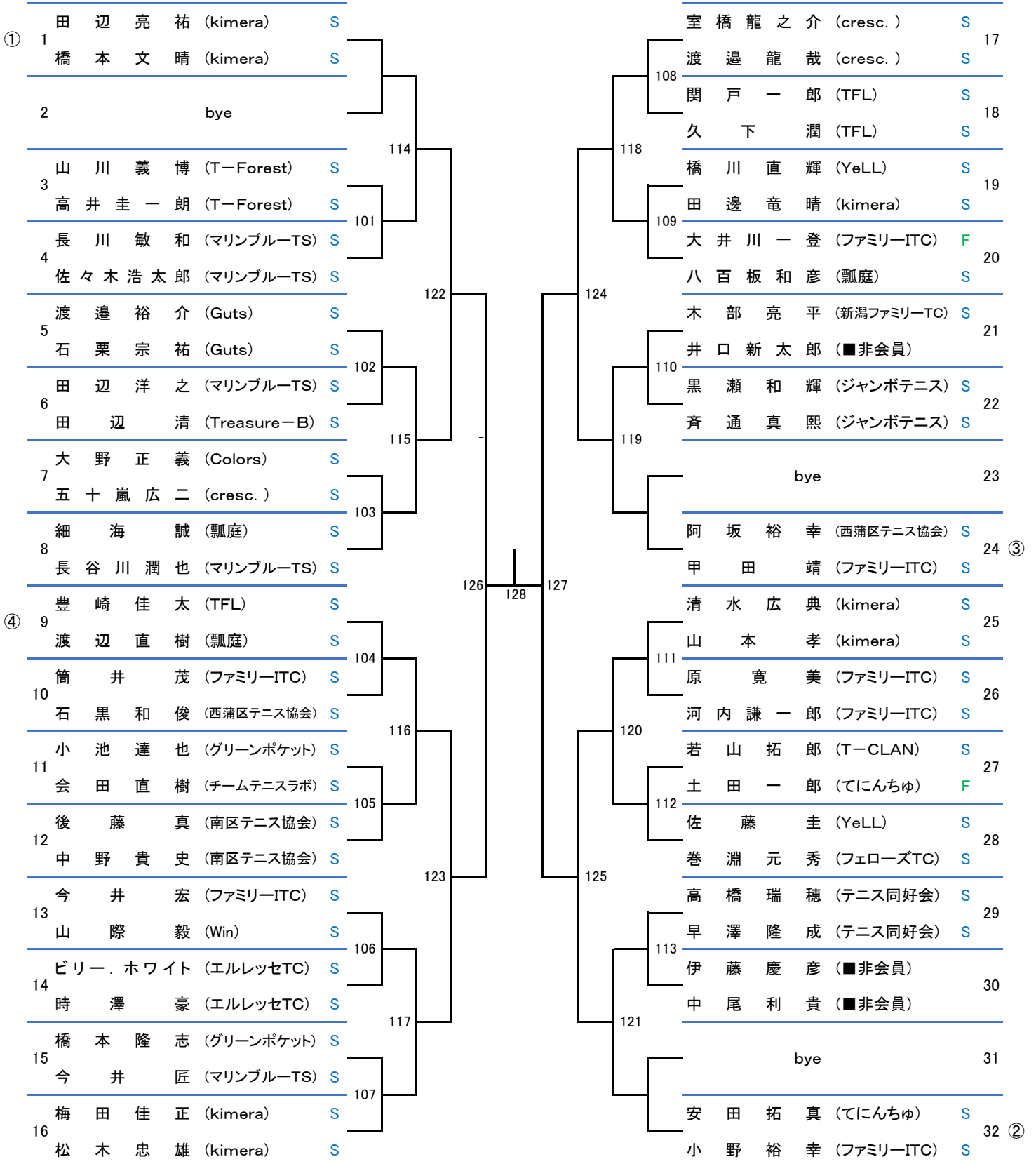
当日体温

※必須

■男子サテライト(29)

会場:新潟市庭球場

ポイントランク:NCT120

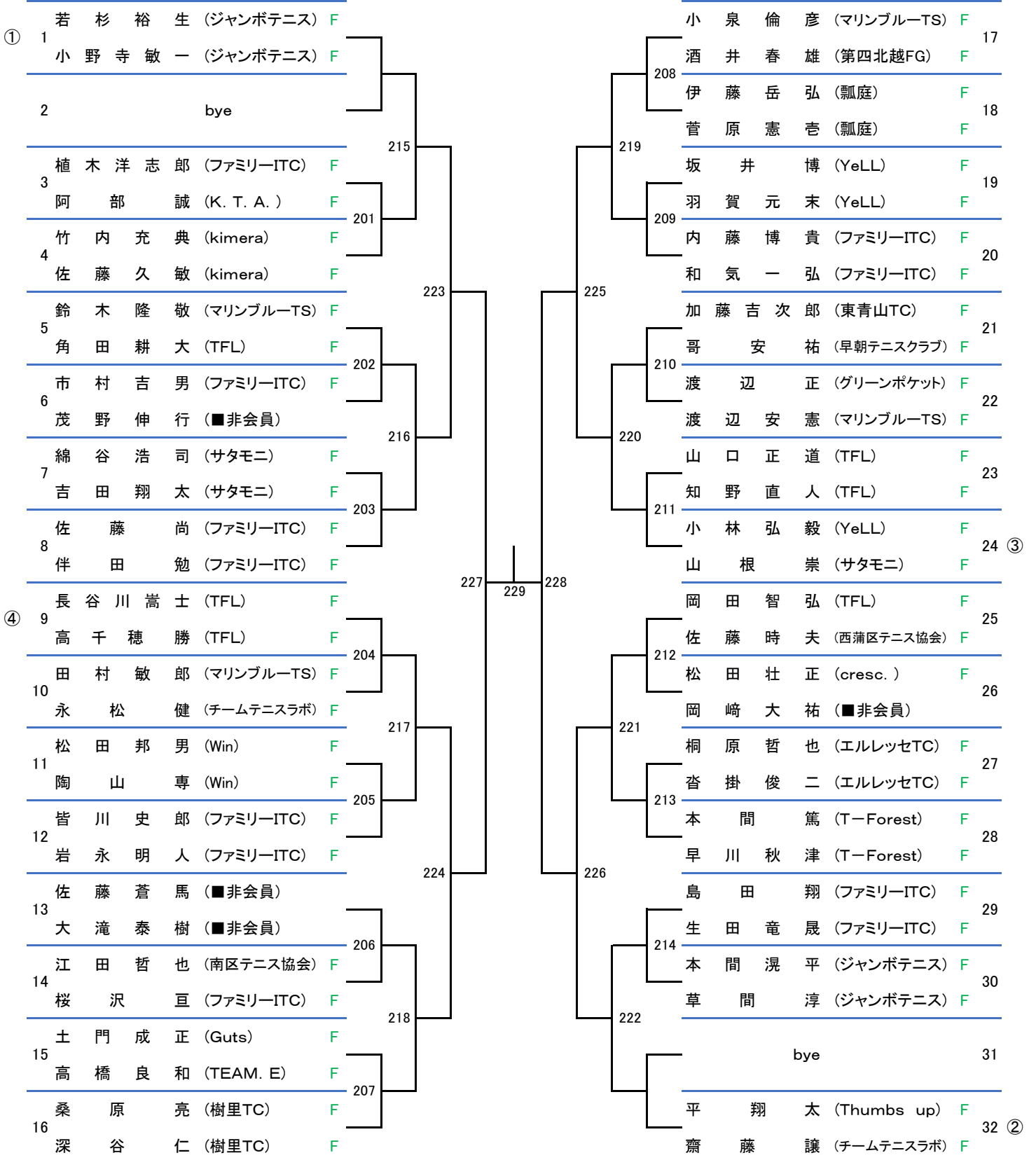


■3位決定戦

■男子フューチャーズ(30)

会場:新潟市庭球場

ポイントランク:NCT120

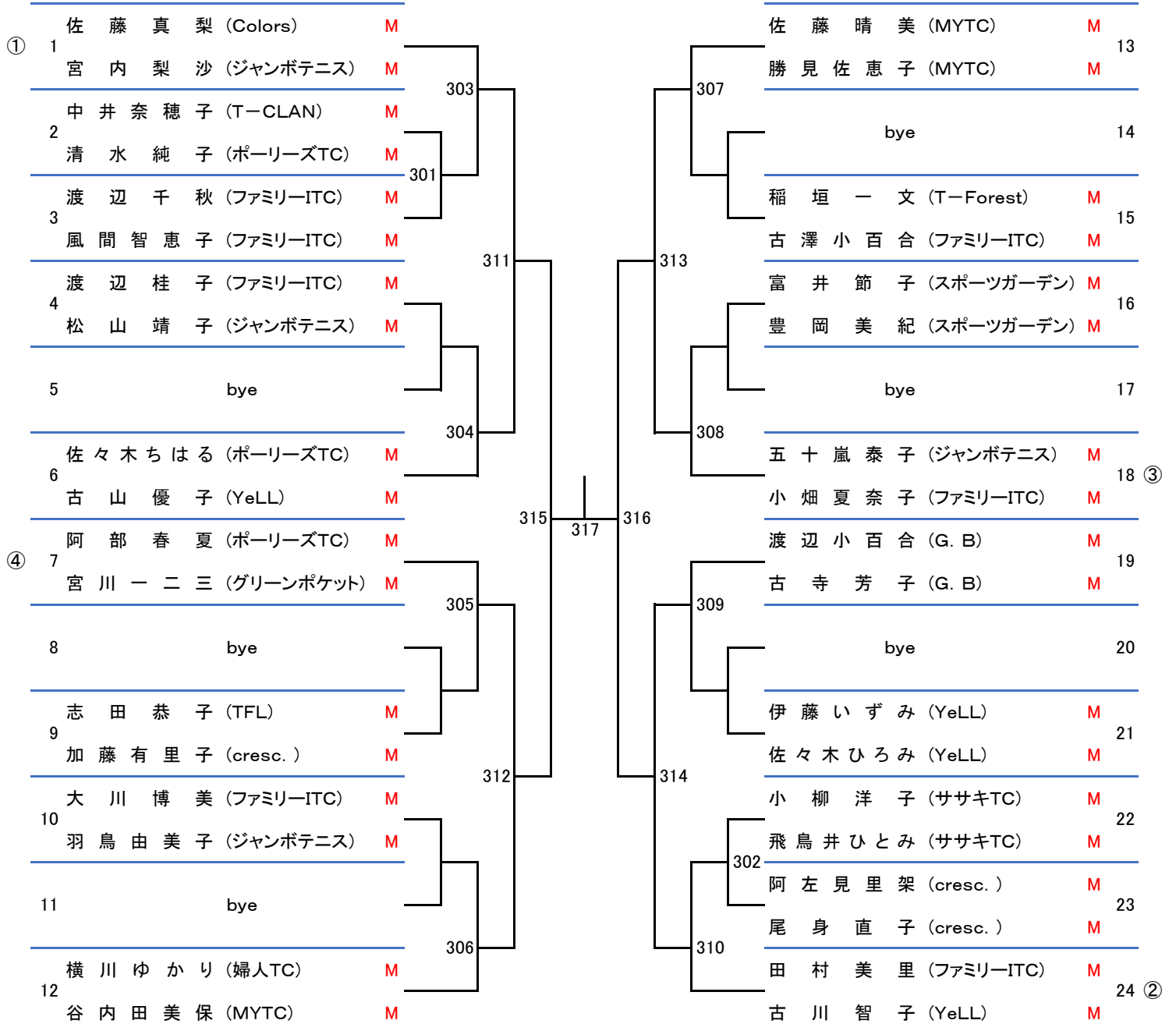


■3位決定戦

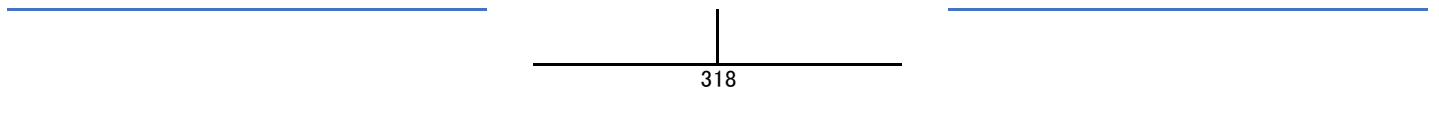
■女子マスターズ(18)

会場:新潟市庭球場

ポイントランク:NCT90



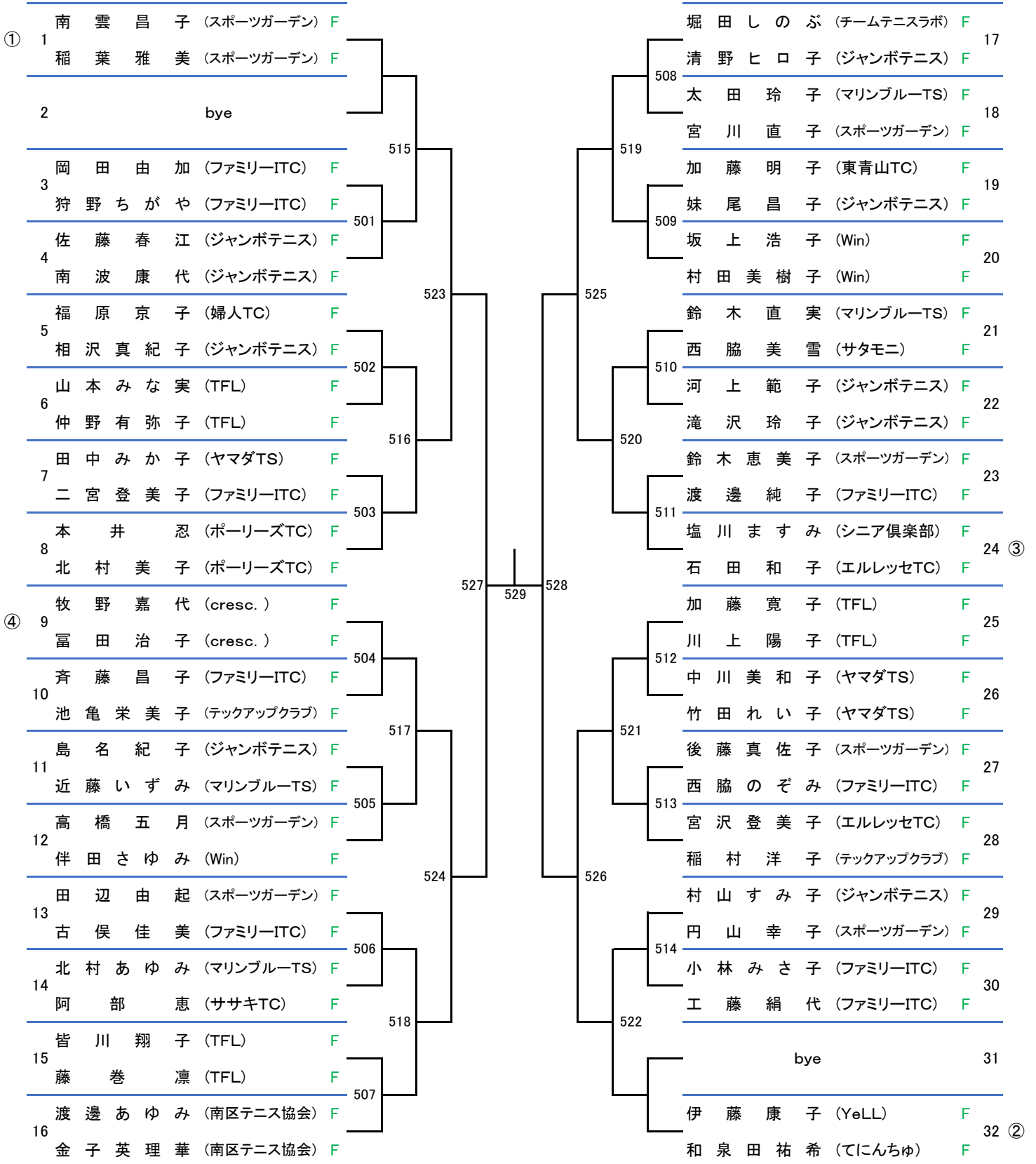
■3位決定戦



■女子フューチャーズ(30)

会場:新潟市庭球場

ポイントランク:NCT120






■3位決定戦

■ 受付時刻 及び オーダーオブプレー表 ■

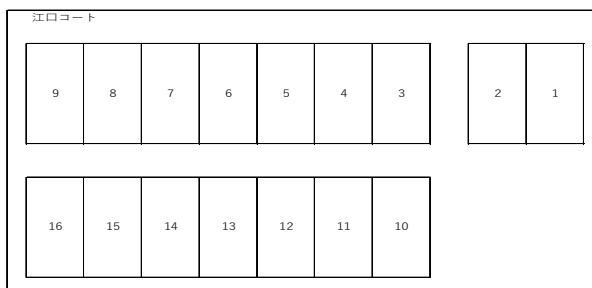
発表したオーダーオブプレー表に記載の『受付時刻』迄に、本部にて『受付』を済ませてください。
『遅刻』の場合は出場できません。

(会場)新潟市庭球場

ラウンド	受付時刻	3 コート	4 コート	5 コート	6 コート	7 コート	8 コート	9 コート	10 コート	11 コート	12 コート	13 コート	14 コート	15 コート	16 コート
1	8:20	501	502	503	504	505	506	507	508	509	510	511	512	513	514
2	8:20	201	202	203	204	205	206	207	208	209	210	211	212	213	214
3	9:00	101	102	103	104	105	106	107	108	109	110	111	112	113	301
4	9:40	515	516	517	518	519	520	521	522	215	216	217	218	219	302
5	10:20	220	221	222	114	115	116	117	118	119	120	121	303	304	305
6	11:00	306	307	308	309	310	523	524	525	526	223	224	225	226	
7		311	312	313	314	122	123	124	125						
8		315	316	126	127	227	228	527	528						
9		317	318	128	129	229	230	529	530						
10															

- 男子サテライト
- 男子フューチャーズ
- 女子マスターズ
- 女子フューチャーズ

この大会は、「新潟市・新潟市スポーツ協会」の主催で行われます。
「新潟市在勤・在住の方」のみ参加する事が出来ます。
参加資格のない選手の方は、失格となります。



【ご協力をお願い致します】

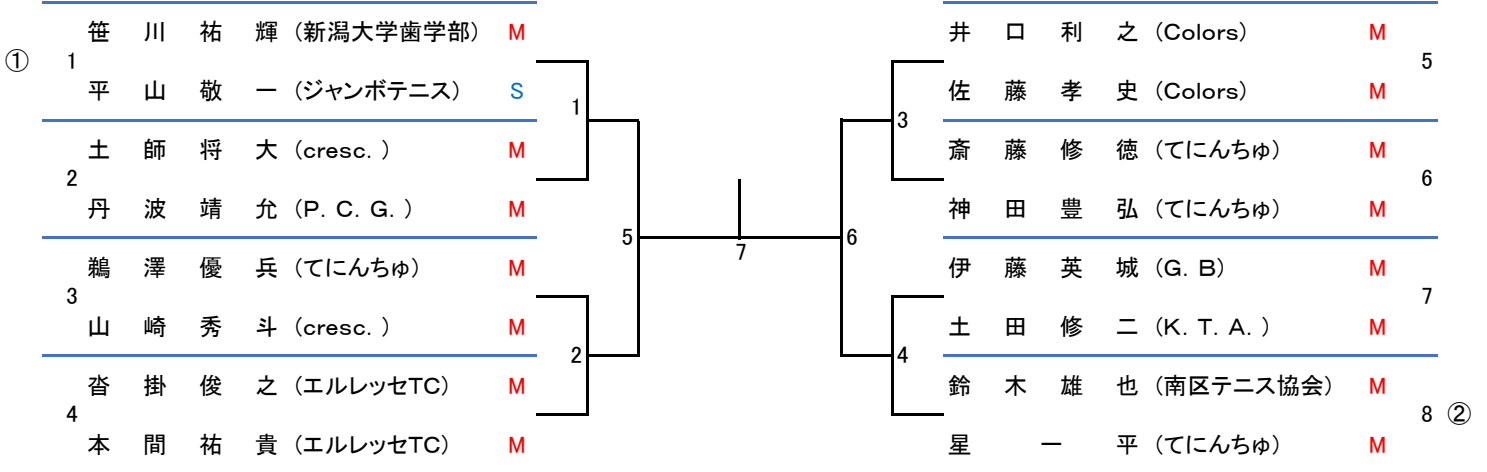
- 「感染予防対策チェックリスト」に、
「A会員ID」「連絡先電話番号」「大会日3日前から当日までの体温」
を必ず記入して持参し、受付をしてください。
- 「スコアカード」は、ドロー番号が小さい選手が「赤色」を使用してください。
プレートの入替はどなたが行ってもかまいません。試合の前後の手指消毒の徹底をお願いします。
- 「試合結果」は、「勝者」が本部に報告してください。
※マスク着用で本部へお越しください。

出場者以外の来場はご遠慮ください

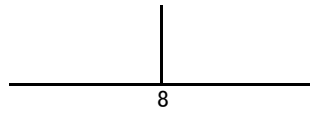
■男子マスターズ(8)

会場:豊栄総合体育館テニスコート

ポイントランク:NCT60






■3位決定戦



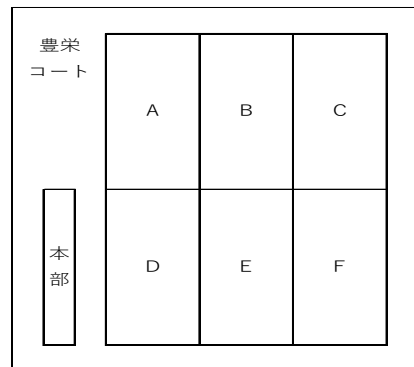
■ 受付時刻 及び オーダーオブプレー表 ■

発表したオーダーオブプレー表に記載の『受付時刻』迄に、本部にて『受付』を済ませてください。
『遅刻』の場合は出場できません。

(会場)豊栄総合体育館テニスコート

ラウンド	受付時刻	A コート	B コート	C コート	D コート	E コート	F コート
1	8時50分	401	402	403	404	405	406
2	9時10分	408	409	410	412	413	416
3	10時00分	407	411	414	415	418	422
4	10時40分	1	2	417	419	420	421
5	11時20分	3	4	423	424	425	426
6		5	6	427	428	429	430
7		7	8	431	432	433	434
8					435	436	
9					437		

男子マスターズ
女子サテライト



この大会は、「新潟市・新潟市スポーツ協会」の主催で行われます。
「新潟市在勤・在住の方」のみ参加する事が出来ます。
参加資格のない選手の方は、失格となります。

【ご協力をお願い致します】

- 「感染予防対策チェックリスト」に、
「A会員ID」「連絡先電話番号」「大会3日前から当日までの体温」
を必ず記入して持参し、受付をしてください。
- 「スコアカード」は、ドロー番号が小さい選手が「黒色プレート」を使用してください。
プレートの入替はどなたが行ってもかまいません。試合の前後の手指消毒の徹底をお願いします。
- 「試合結果」は、「勝者」が本部に報告してください。
※マスク着用で本部へお越しください。

出場者以外の来場はご遠慮ください