

# 春季フューチャーズ大会 (ダブルス)

主催	新潟市テニス協会		
協賛	YONEX 株式会社		
期日	2023年5月5日(金・祝)		
会場	男子	『西総合スポーツセンター(コスポ)』	新潟市西区五十嵐一の町6368-48
	女子	『豊栄総合体育館テニスコート』	新潟市北区嘉山488-3
種目	(男子・女子) ダブルス フューチャーズ		
使用球	ヨネックスツアープラチナム		
参加料	3,500円/組		(当日徴収) ※おつりのないようご注意ください
競技方法	<b>全クラス 6ゲーム先取(ノーアドバンテージ方式)</b>		
	<ul style="list-style-type: none"> <li>❖ ボールは初戦・決勝戦はニューボールを使用し、それ以外はセットボールで行います。ボールは全て本部に返却してください。</li> <li>❖ 全試合 ノーレスト。(簡易的な給水は可・ベンチには座らないでください)</li> <li>❖ 審判はセルフジャッジ。</li> <li>❖ 今大会は <u>NCT ポイント対象大会</u>です。2022年10月14日発表の NCT ポイントランキングにてシード決定しています。 ※ランキング順位が同一の場合は抽選</li> </ul>		
注意事項	<ul style="list-style-type: none"> <li>◇ 発表したオーダーオブプレー表に記載の『受付時刻』迄に、本部にて『受付』を済ませてください。 『遅刻』(受付時刻迄に本部へ申し出がない)の場合は出場できません。</li> <li>◇ <b>当日のメンバー変更は認めません。締め切り後の欠場は、代わりのメンバーをもって試合に臨むことはできません。</b></li> <li>◇ 試合での服装は、テニスウェアを着用してください。この大会は、足首までのロングスパッツ 着用を認めます。フェイスマスクの着用不可。 <ul style="list-style-type: none"> <li>・ テニスメーカーのTシャツであれば着用を認めます。</li> <li>・ ウォームアップスーツの着用については一部を除いて認めません。(天候等により着用を認めることがあります。)</li> <li>・ 男子55歳以上、女子50歳以上は天候に関係なく、ウォームアップスーツの着用を認めます。</li> </ul> </li> <li>◇ 試合前の練習は、初戦のみ1人サーブ4本以内とします。(レシーバーは返球しないでボールをキャッチしてください。)</li> <li>・ 2試合目以降の試合前練習はありませんので、あらかじめウォーミングアップをしてコートにお入りください。</li> <li>・ スペース内においてボレーボレー等の打ち合いは、「禁止」です。(江口会場は壁打ちスペースのみウォームアップできます。)</li> <li>◇ ゲーム前後の「握手」、プレー中の「ハイタッチ」を禁止します。</li> <li>◇ 結果は、勝者が本部にてアテスト用紙に記載のうえ本部に報告してください。</li> <li>◇ ルールは日本テニス協会のテニス規則に準じて行います。</li> <li>◇ 試合進行は「オーダーオブプレー表」に順じます。変更等については本部より指示を行います。</li> <li>◇ 各選手は、三密を避け、スピーディーに行動を取ってください。</li> <li>◇ 天候、その他不測の事態が生じた場合は、主催者の判断で試合方法などを変更することがあります。</li> <li>◇ 試合中の負傷・事故があった場合は速やかに役員に伝えてください。応急手当は行いますが、その後の責任は負いません。</li> <li>◇ 試合中、携帯電話等の使用を禁じます。飲酒はいかなる場所でもできません。</li> <li>◇ 駐車場を含む敷地内は、全面禁煙です。(駐車場に停めた車内も含みます)</li> <li>◇ ゴミは必ず持ち帰ってください。</li> <li>◇ 小雨決行ですが、悪天候における中止の有無は、現地にて各自ご確認ください。 開催の有無につきまして、「会場」、「事務局」へ電話での問い合わせはお受けできません。</li> </ul>		
	お願い	<b>新型コロナウイルス感染症防止対策(ガイドライン)を遵守し、安全安心な大会運営にご協力をお願い致します。</b> ※感染防止及びプレーしている選手の妨げになりますので、会場内は「大きな声での会話・声援」、「ざわつき」等は各自ご注意ください <b>受付時刻の1R目の選手は、コートの設営・最終ラウンドの選手は片付けをお願いします。(得点版、ベンチなど)</b>	
その他	試合中の写真撮影、動画撮影は本部に申請が必要となります。本大会で撮影する場合は、予め本部にて許可を得てください。		
大会役員	[会長] 法龍院 充 [副会長] 小林 俊明 [ディレクター] 法龍院 充		
コスポ会場	アシスタントディレクター	主管	集合時間
	銅谷 洋平	[午前] 伴 美幸・久保田幸子(西蒲区テニス協会) [午後] 古寺芳子・本間 薫(G・B)	8:20
豊栄会場	アシスタントディレクター	主管	集合時間
	小林 光一	[午前] 橋本文晴・岩岬 彰(サタモニ) [午後] 佐々木次方・阿部圭晃(Thumbs up)	8:20

駐車場の数に限りがありますので、**受付時刻にご来場**ください。

- 違法駐車等された場合に当協会は責任を負いません。
- 駐車場においての事故、盗難につきましては責任を負いませんのでご注意ください。
- 会場内での貴重品等は自己管理をお願い致します。

**ゴミは各自お持ち帰り下さい。**



## 参加選手 注意事項

『感染拡大防止対策ガイドライン』を遵守し、ご協力をお願いします

### 【大会当日の受付について】

- 参加当日、自宅にて体温を測り、健康観察を行ってください。
- OOP 表に記載の『受付時刻』に来場してください。会場の混雑を避けるため、受付時刻前の入場はご遠慮ください。
- **マスクを持参して来場**してください。マスクを着用していない方は受付出来ません。※当日、主催者側で用意はありません。
- 受付前に、手指消毒を行ってください。
- 参加者は、参加費と二人分の『A 会員証』をご持参のうえ大会本部で受付してください。
- 参加費はおつりのないようにご用意してください。
- ドロー番号の小さい選手が、ボールを「2 球」受け取ってください。(全試合終了後本部に返却してください)

### 【感染防止対策についてのご協力】

- 大会当日、体調のすぐれない方の入場を禁止します。  
※ 自己申告に関わらず、咳などの症状が見られた場合は主催者側の判断によって入場をお断りする場合があります。
- 大会3日前から当日までに、1つでも該当する場合は、参加を取り消してください。
  - ア. 発熱や風邪の症状、臭覚や味覚の異常がある場合（目安として 37.5 度以上の発熱）
  - イ. 新型コロナウイルス感染症陽性とされた者との濃厚接触がある場合
  - ウ. 同居家族や身近な知人に感染が疑われる方がいる場合
  - エ. 陽性になられた方は、発症日の次の日から7日間の療養機関が試合にかかる場合
  - オ. 濃厚接触者になられた方は、原則陽性者の発症日の次の日から5日間の自粛が終わっていない場合  
(但し2, 3日目の抗原定性検査で陰性の場合は4日目から解除)
- 大会後3日以内に、新型コロナウイルス感染症を発症した場合、又は疑いがわかった場合は、速やかに事務局(025-250-0566)へ連絡してください。

### 【会場内での注意事項】

- **待機中・プレー中 ともに感染予防に努めてください。**
  - ・「プレー中以外のソーシャルディスタンス」「手洗い・手指消毒」「三密の回避」にご協力ください。
  - ・大会本部・ホワイトボード前に密集しないようご注意ください。
  - ・トイレ・更衣室は、密集を避けてご利用ください。  
特に更衣室は、利用人数に注意し会話を避けできるだけ短時間でご利用ください。
  - ・観覧席ベンチは、1台につき最大3人までとします。
  - ・個々に、必要な水分補給と飲食は可能ですが、**他の選手との食べ物の分け合い等**はご遠慮ください。  
なお、飲食の際は黙食にご協力ください。

### 【スコアカード】を使用しますが、以下のルールに従ってください

どなたがスコアカードを入替ても構いません！スコアボード<<0—0>>にしてからスタートしてください。

但し、試合前後の手指消毒は必ず行ってください！

- 【コスポ会場】 ドロー番号が小さい選手が「**黒色プレート(白文字)**」を使用してください」
- 【豊栄会場】 ドロー番号が小さい選手が「**黒色プレート(白文字)**」を使用してください」

◆ 大会当日までに新型コロナウイルス感染症の感染拡大等の状況によっては急遽、大会中止をすることがありますのでご了承ください。

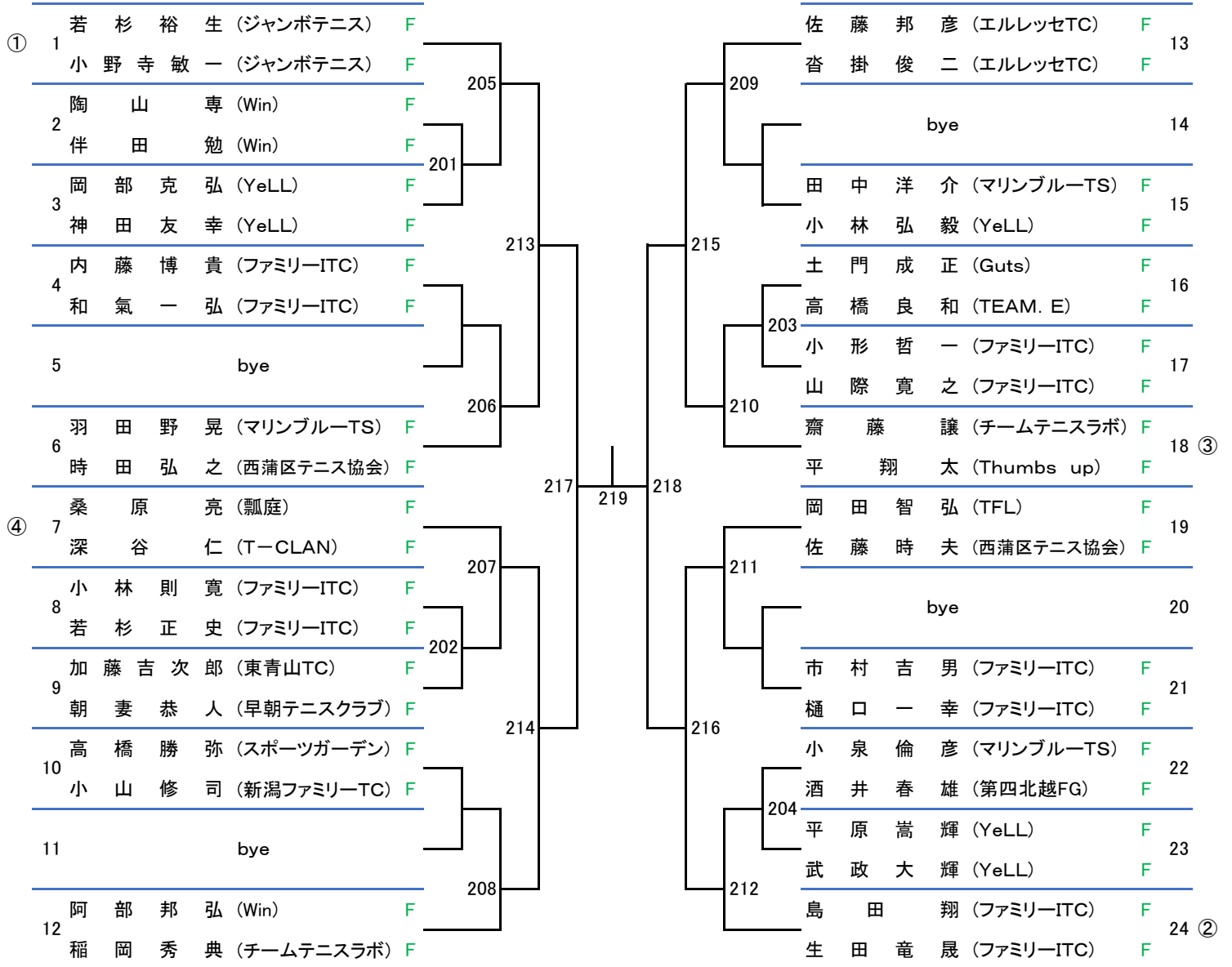
大会の中止等の連絡は、ホームページからとなりますのでご覧ください。

協会 HP にて[メルマガ登録]すると「エントリーの確認」「ドロー発表」「急な変更」等お知らせメールを通知します。

登録の際は、協会メールアドレスの受信ができるよう、設定をご確認ください。

■男子フューチャーズ(20)

ポイントランク:NCT90



■3位決定戦

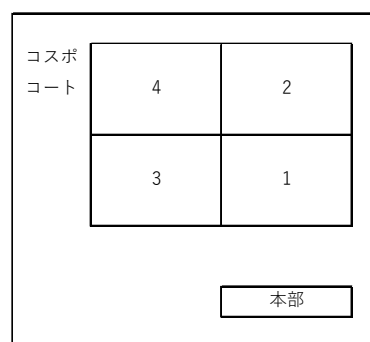
220

■ 受付時刻 及び オーダーオブプレー表 ■

発表したオーダーオブプレー表に記載の『受付時刻』迄に、本部にて『受付』を済ませてください。  
『遅刻』の場合は出場できません。

(会場)西総合スポーツセンター

ラウンド	受付時刻	1 コート	2 コート	3 コート	4 コート
1	8時50分	201	202	203	204
2	8時50分	206	208	209	211
3	9時20分	205	207	210	212
4		213	214	215	216
5		217	218		
6		219	220		
7					
8					

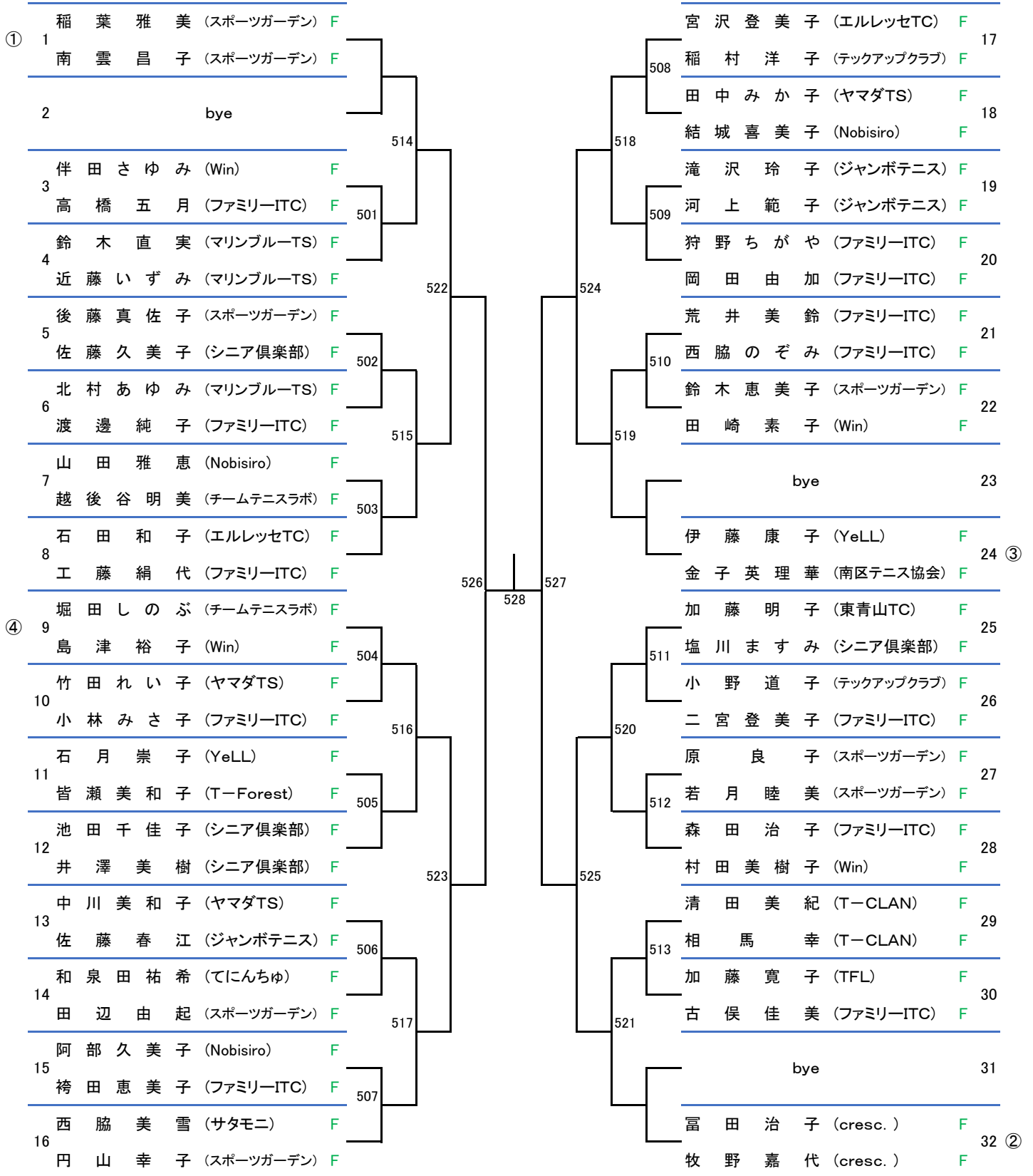


【ご協力をお願い致します】

- 「感染予防対策チェックリスト」は廃止になりました。  
会員IDカードを受付時にご提示ください。
- 「スコアカード」は、ドロー番号が小さい選手が「黒色プレート」を使用してください。
- 「試合結果」は、「勝者」が本部に報告してください。  
※マスク着用で本部へお越しください。

■女子フューチャーズ(29)

ポイントランク:NCT120



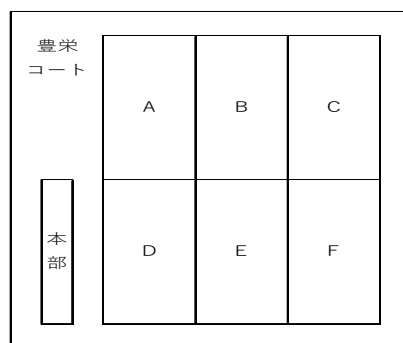
■3位決定戦

■ 受付時刻 及び オーダーオブプレー表 ■

発表したオーダーオブプレー表に記載の『受付時刻』迄に、本部にて『受付』を済ませてください。  
『遅刻』の場合は出場できません。

(会場)豊栄総合体育館テニスコート

ラウンド	受付時刻	A コート	B コート	C コート	D コート	E コート	F コート
1	8時50分	501	502	503	504	505	506
2	8時50分	507	508	509	510	511	512
3	9時40分	513	514		515	516	517
4	10時20分	518			519	520	521
5		522			523	524	525
6					526	527	
7					528	529	
8							



【ご協力をお願い致します】

- 「感染予防対策チェックリスト」は廃止になりました。  
「A会員IDカード」を受付時にご提示ください。
- 「スコアカード」は、ドロー番号が小さい選手が「黒色プレート」を使用してください。
- 「試合結果」は、「勝者」が本部に報告してください。  
※マスク着用で本部へお越しください。