

第59回 春季市民体育祭テニス大会Ⅲ (ダブルス)

主催	新潟市、(公財)新潟市スポーツ協会		
主管	新潟市テニス協会		
協賛	株式会社 ダンロップスポーツマーケティング		
期日	2023年5月14日(日)		
会場	(男子) マスターズ・サテライト・フューチャーズ (女子) マスターズ・フューチャーズ	『新潟市庭球場』	新潟市東区江口114-1
	(女子) サテライト	『豊栄総合体育館テニスコート』	新潟市北区嘉山488-3
種目	(男子・女子) ダブルス マスターズ・サテライト・フューチャーズ		
使用球	ダンロップフォート		
参加料	加盟団体(A登録選手)ペア…3, 500円/組 加盟団体(A登録選手)+非加盟(B登録選手含)ペア…4, 500円/組 非加盟(B登録選手含)ペア…5, 500円/組	(当日徴収) ※おつりのないようご注意ください	
競技方法	全クラス6ゲーム先取(ノーアドバンテージ方式) ❖ ボールは初戦・決勝戦はニューボールを使用し、それ以外はセットボールで行います。ボールは全て本部に返却してください。 ❖ 全試合 ノーレスト。(簡易的な給水は可・ベンチには座らないでください) ❖ 審判はセルフジャッジ。 ❖ 今大会はNCTポイント対象大会です。 ❖ 2022年10月14日発表のNCTポイントランキングにてシード決定しています。※ランキング順位が同一の場合は抽選		
注意事項	この大会は、新潟市在勤・在住のみ参加する事が出来ます。 注)参加資格のない選手がいた場合、その選手は失格となります。 ◇ 発表したオーダーオブプレー表に記載の『受付時刻』迄に、本部にて『受付』を済ませてください。 『遅刻』(受付時刻迄に本部へ受付の申し出がない)の場合は「失格」となり、本大会には出場できません。 ◇ 当日のメンバー変更は認めません。締め切り後の欠場は、代わりのメンバーをもって試合に臨むことはできません。 ◇ 試合での服装は、テニスウェアを着用してください。この大会は、足首までのロングスパッツの着用を認めます。フェイスマスク着用不可。 ・ テニスメーカーのTシャツであれば着用を認めます。 ・ ウォームアップスーツの着用については一部を除いて認めません。(天候等により着用を認めることがあります) ・ 男子55歳以上、女子50歳以上は天候に関係なく、ウォームアップスーツの着用を認めます。 ◇ 試合前の練習は、初戦のみ1人サーブ4本以内とします。(レシーバーは返球しないでボールをキャッチしてください。) ・ 2試合目以降の試合前練習はありませんので、あらかじめウォーミングアップをしてコートにお入りください。 ・ スペース内においてボレーボレー等の打ち合いは、「禁止」です。(江口会場は壁打ちスペースのみウォームアップできます) ◇ ゲーム前後の「握手」、プレー中の「ハイタッチ」を禁止します。 ◇ 結果は、勝者が本部にてアテスト用紙に記載のうえ本部に報告してください。 ◇ ルールは日本テニス協会のテニス規則に準じて行います。 ◇ 試合進行は「オーダーオブプレー表」に順じます。変更等については本部より指示を行います。 ◇ 各選手は、三密を避け、スピーディーに行動を取ってください。 ◇ 天候、その他不測の事態が生じた場合は、主催者の判断で試合方法などを変更することがあります。 ◇ 試合中の負傷・事故があった場合は速やかに役員に伝えてください。応急手当は行いますが、その後の責任は負いません。 ◇ 試合中、携帯電話等の使用を禁じます。飲酒はいかなる場所でもできません。 ◇ 駐車場を含む敷地内は、全面禁煙です。(駐車場に停めた車内も含みます) ◇ ゴミは必ず持ち帰ってください。 ◇ 小雨決行ですが、悪天候における中止の有無は、現地にて各自ご確認ください。 開催の有無につきまして、「会場」、「事務局」への電話での問い合わせはお受けできません。		
お願い	新型コロナウイルス感染症防止対策(ガイドライン)を遵守し、安全安心な大会運営にご協力をお願い致します。 ※感染防止及びプレーしている選手の妨げになりますので、会場内は「大きな声での会話・声援」、「ざわつき」等は各自ご注意ください 受付時刻の1R目の選手は、コートの設営・最終Rの選手は片付けをお願いします。(得点版、ベンチなど)		
その他	試合中の写真撮影、動画撮影は本部に申請が必要となります。本大会で撮影する場合は、予め本部にて許可を得てください。		
大会役員	[会長] 中原 八一 [副会長] 法龍院 充, 小林 俊明 [ディレクター] 法龍院 充		
江口会場	アシスタントディレクター	レフェリー	主管
	谷口 親夫	藤井 文子	[午前](第四北越 FG) 松永 健・昆野ゆき子(チームテニスラボ) [午後]相馬 幸・佐藤めぐみ(T-CLAN)
豊栄会場	アシスタントディレクター	主管	集合時間
	小林 光一	[午前](kimera) [午後]渡辺信夫・小池真奈美(ゴーゴーズ)	8:20

駐車場の数に限りがありますので、**受付時刻にご来場・試合終了後速やかに退場**してください。

- 違法駐車等された場合に当協会は責任を負いません。
- 駐車場においての事故、盗難につきましては責任を負いませんのでご注意ください。
- 会場内の貴重品等は自己管理をお願い致します。

ゴミは各自お持ち帰り下さい。



参加選手 注意事項

『感染拡大防止対策ガイドライン』を遵守し、ご協力をお願いします

【大会当日の受付について】

- 参加当日、自宅にて体温を測り健康観察を行ってください。※本年度「健康チェックリスト」の提出は不要となりました。
- 受付時に「**A 会員証**」と**参加料を添えて受付してください。**
- OOP 表に記載の『受付時刻』に来場してください。会場の混雑を避けるため、**受付時刻前**の入場はご遠慮ください。
- **マスクを持参して来場**してください。マスクを着用していない方は受付出来ません。 ※当日、主催者側で用意はありません。
- 大会本部への出入りの際は、手指消毒を行ってください。
- ドロー番号の小さい選手が、ボールを「2球」受け取ってください。(全試合終了後本部に返却してください)

【感染防止対策についてのご協力】

- 大会当日、体調のすぐれない方の入場を禁止します。
※ 自己申告に関わらず、咳などの症状が見られた場合は主催者側の判断によって入場をお断りする場合があります。
- 大会3日前から当日までに、1つでも該当する場合は、参加を取り消してください。
 - ア. 発熱や風邪の症状、臭覚や味覚の異常がある場合（目安として37.5度以上の発熱）
 - イ. 新型コロナウイルス感染症陽性とされた者との濃厚接触がある場合
 - ウ. 同居家族や身近な知人に感染が疑われる方がいる場合
 - エ. 陽性になられた方は、発症日の次の日から7日間の療養機関が試合にかかる場合
 - オ. 濃厚接触者になられた方は、原則陽性者の発症日の次の日から5日間の自粛が終わっていない場合（但し2、3日目の抗原定性検査で陰性の場合は4日目から解除）
- 大会後3日以内に、新型コロナウイルス感染症を発症した場合、又は疑いがわかった場合は、速やかに事務局(025-250-0566)へ連絡してください。

【会場内での注意事項】

- **待機中・プレー中 ともに感染予防に努めてください。**
 - ・「プレー中以外のソーシャルディスタンス」「手洗い・手指消毒」「三密の回避」にご協力ください。
 - ・大会本部・ホワイトボード前に密集しないようご注意ください。
 - ・トイレ・更衣室は、密集を避けてご利用ください。
特に更衣室は、利用人数に注意し会話を避けできるだけ短時間でご利用ください。
 - ・観覧席ベンチは、1台につき最大3人までとします。
 - ・個々に、必要な水分補給と飲食は可能ですが、**他の選手との食べ物の分け合い等**はご遠慮ください。
なお、飲食の際は黙食にご協力ください。

【スコアカード】を使用しますが、以下のルールに従ってください

どなたがスコアカードを入替ても構いません！スコアボード《0—0》にしてからスタートしてください。

但し、試合前後の手指消毒は必ず行ってください！

【江口会場】 ドロー番号が小さい選手が「**赤色**」を使用してください。

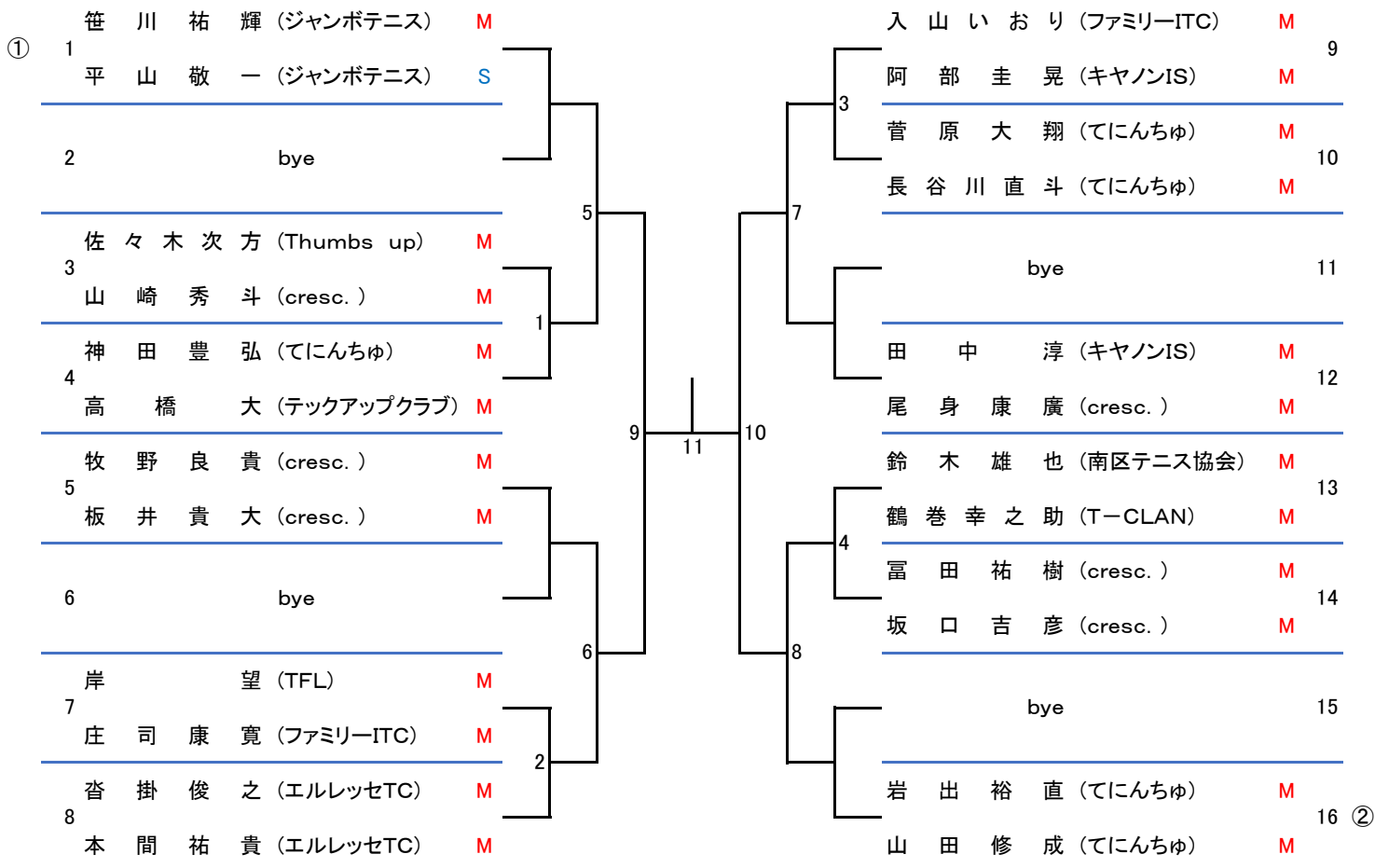
【豊栄会場】 ドロー番号が小さい選手が「**黒色プレート(白文字)**」を使用してください。

- ◆ **大会当日までに新型コロナウイルス感染症の感染拡大等の状況によっては急遽、大会中止をすることがありますのでご了承ください。**
大会の中止等の連絡は、ホームページからとなりますのでご覧ください。
協会 HP にて[メルマガ登録]すると「エントリーの確認」「ドロー発表」「急な変更」等お知らせメールを通知します。
登録の際は、協会メールアドレスの受信ができるよう、設定をご確認ください。

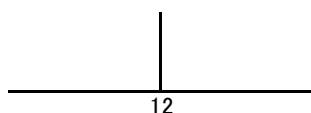
■男子マスターズ(12)

会場:新潟市庭球場

ポイントランク:NCT60



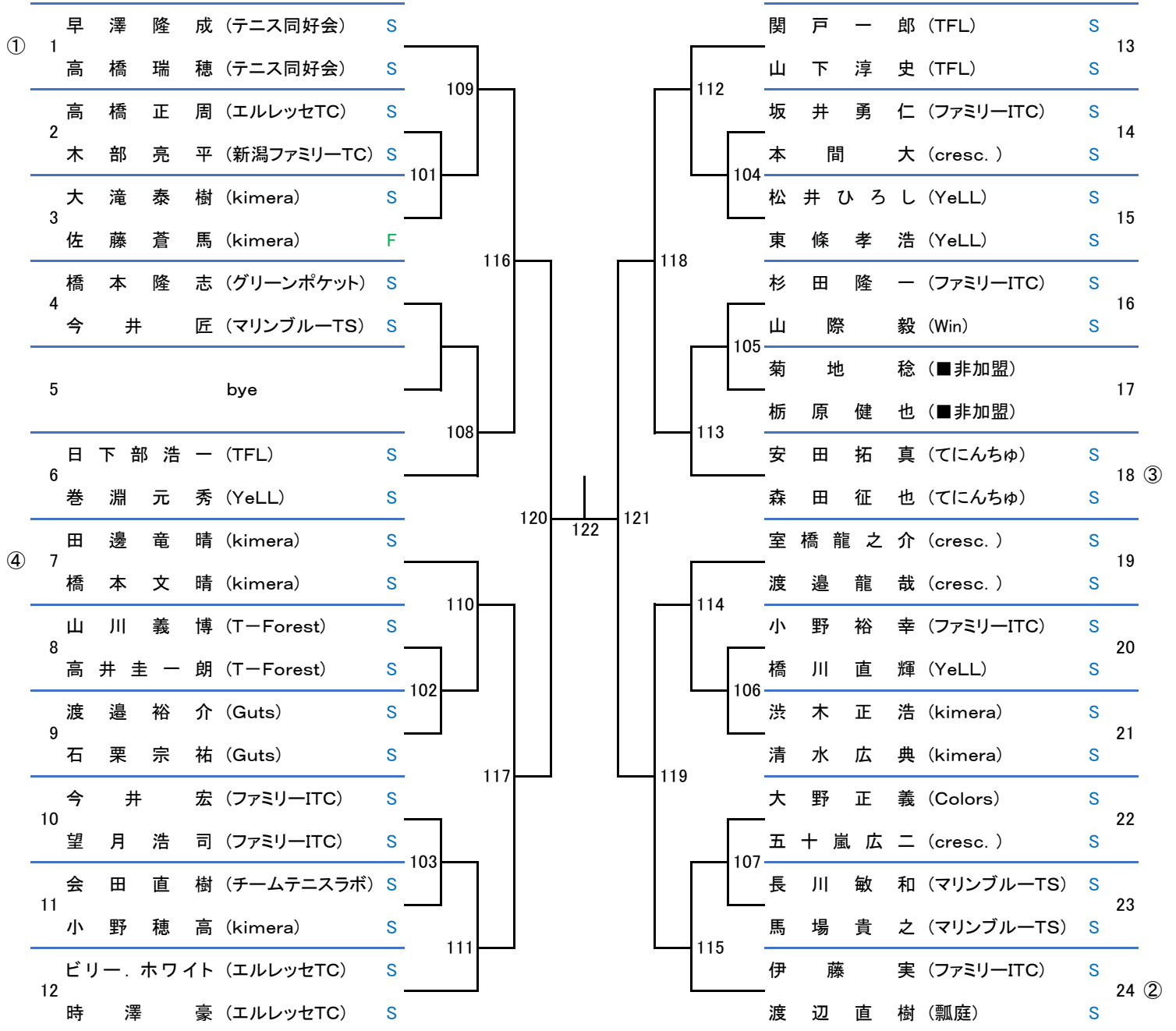
■3位決定戦



■男子サテライト(23)

会場:新潟市庭球場

ポイントランク:NCT90

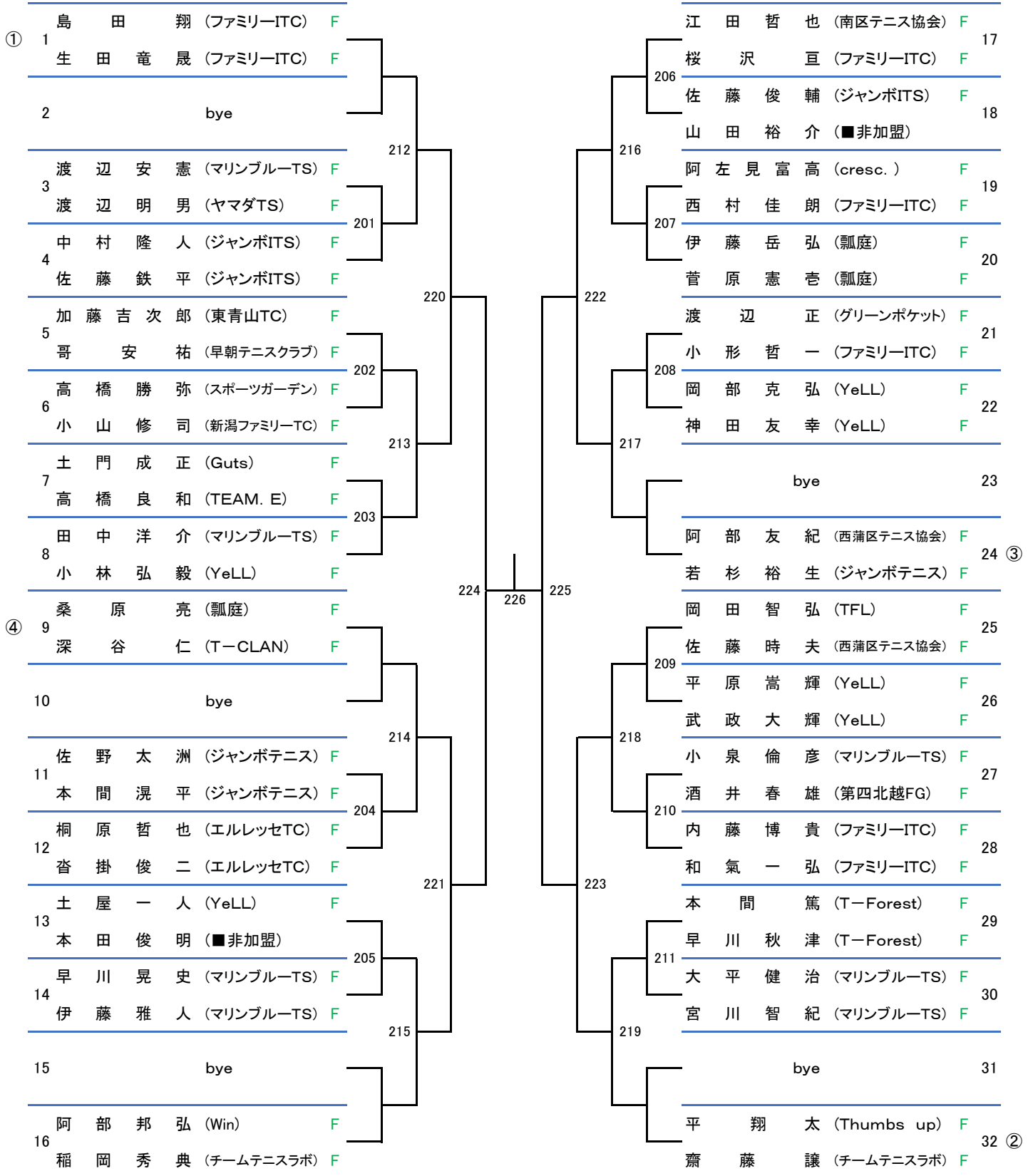


■3位決定戦

■男子フューチャーズ(27)

会場:新潟市庭球場

ポイントランク:NCT120



■3位決定戦

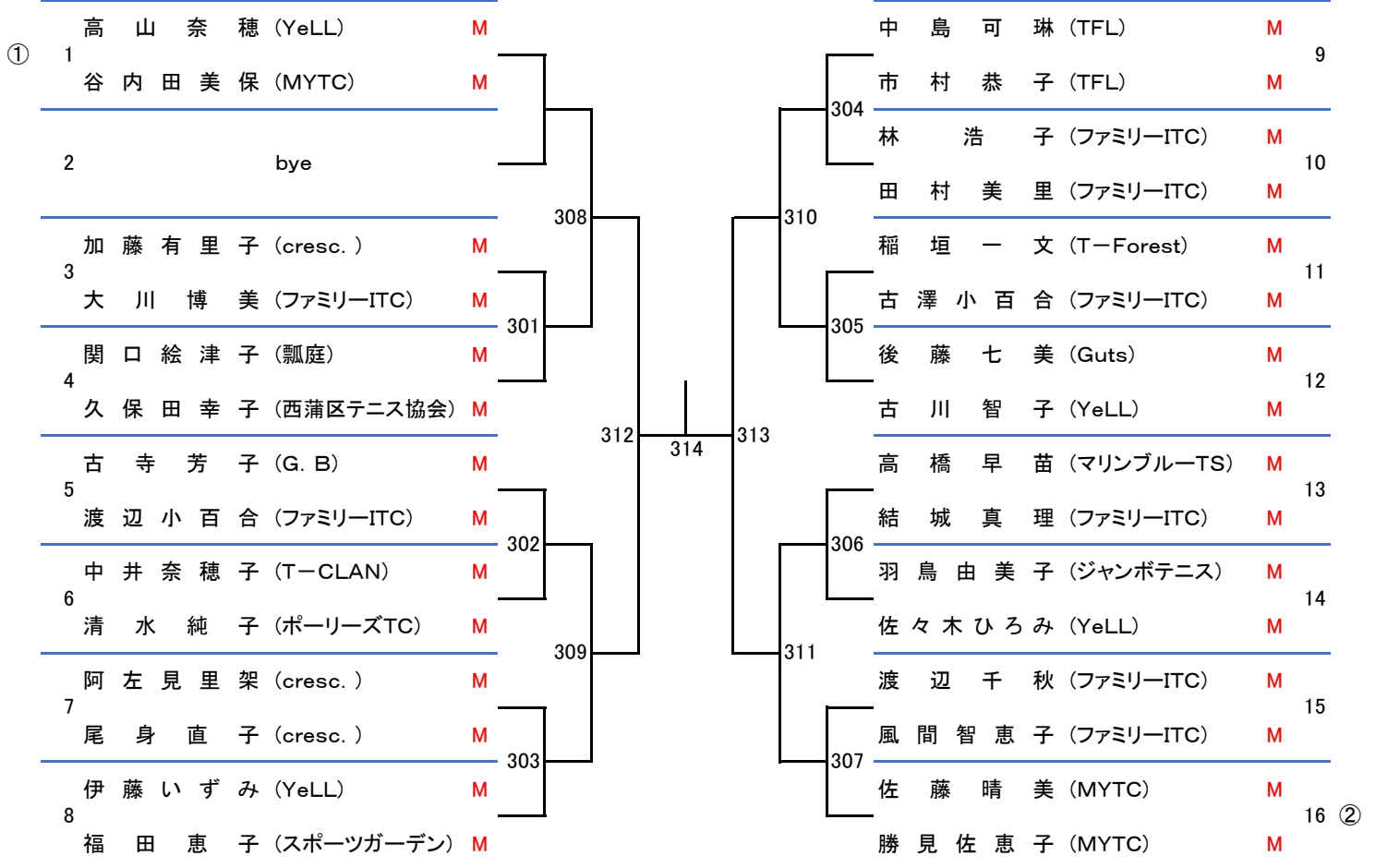
2023年5月14日(日)「第59回 春季市民体育祭Ⅲ(ダブルス)」

[主催]:新潟市,(公財)新潟市スポーツ協会 [主管]:新潟市テニス協会

■女子マスターズ(15)

会場:新潟市庭球場

ポイントランク:NCT60



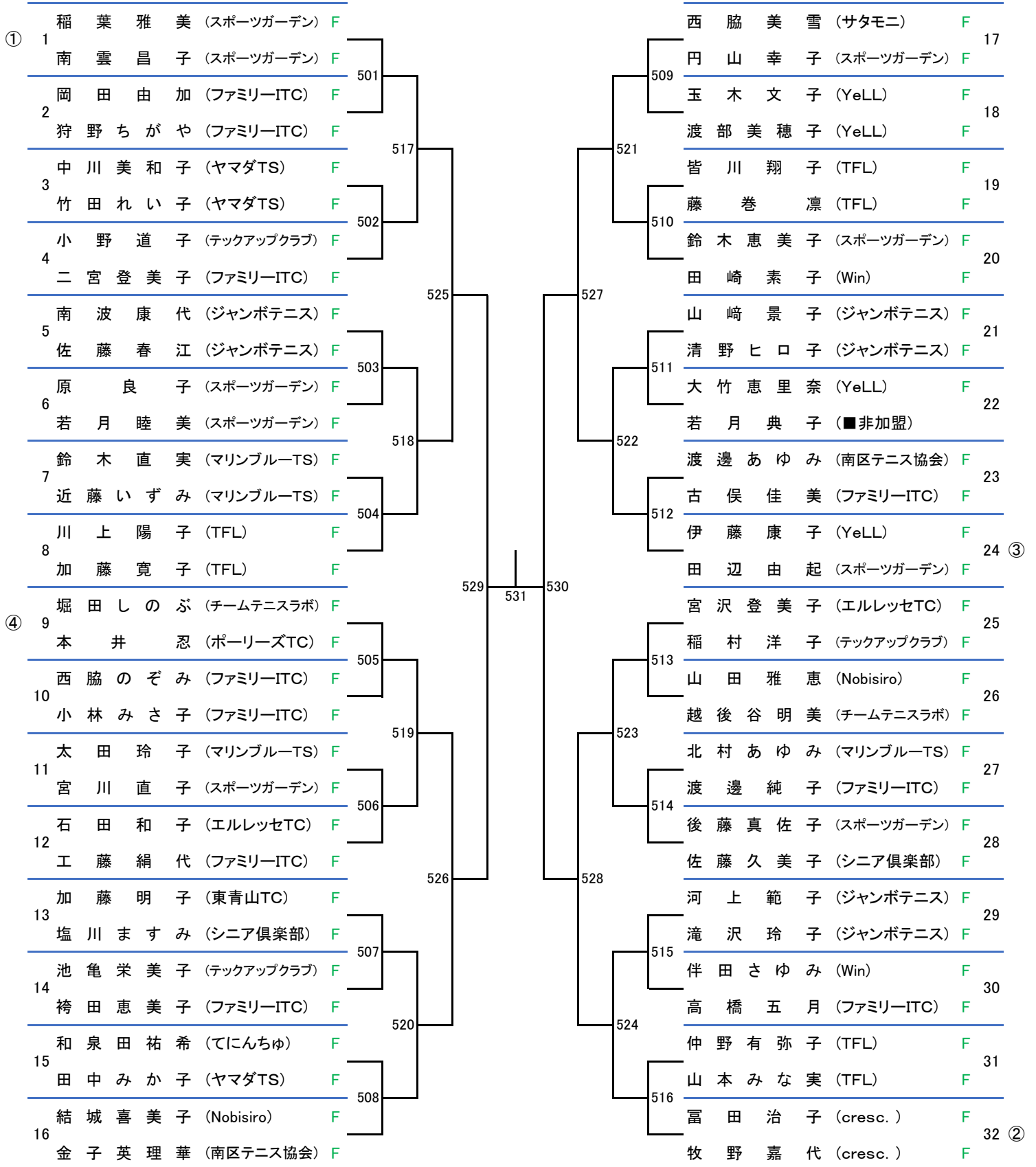
■3位決定戦

315

■女子フューチャーズ(32)

会場:新潟市庭球場

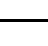


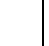
ポイントランク:NCT150



■ 受付時刻 及び オーダーオブプレー表 ■

発表したオーダーオブプレー表に記載の『受付時刻』迄に、本部にて『受付』を済ませてください。
『遅刻』の場合は「失格」出場することができません。

(会場)新潟市庭球場

ラウンド	受付時刻	1 コート	2 コート	3 コート	4 コート	5 コート	6 コート	7 コート	8 コート	9 コート	10 コート	11 コート	12 コート	13 コート	14 コート	15 コート	16 コート	
1	8:30	男子 M 1	男子 M 2	女子 M 301	女子 M 302	男子 F 201	男子 F 202	男子 F 203	男子 F 204	男子 S 101	女子 F 501	女子 F 502	女子 F 503	女子 F 504	男子 S 102	男子 S 103	男子 S 104	
2	8:30	男子 M 3	男子 M 4	女子 M 303	女子 M 304	男子 F 205	男子 F 206	男子 F 207	男子 F 208	男子 S 105	女子 F 505	女子 F 506	女子 F 507	女子 F 508	男子 S 106	男子 S 107	男子 S 108	
3	9:15	男子 M 5	男子 M 6	女子 M 305	女子 M 306	男子 F 209	男子 F 210	男子 F 211	男子 F 212	男子 S 109	女子 F 509	女子 F 510	女子 F 511	女子 F 512	男子 S 110	男子 S 111	男子 S 112	
4	9:45	男子 M 7	男子 M 8	女子 M 307	女子 M 308	男子 F 213	男子 F 214	男子 F 215	男子 F 216	男子 S 113	女子 F 513	女子 F 514	女子 F 515	女子 F 516	男子 S 114	男子 S 115		
5	10:15	男子 M 9	男子 M 10	女子 M 309	女子 M 310	男子 F 217	男子 F 218	男子 F 219		男子 S 116	女子 F 517	女子 F 518	女子 F 519	女子 F 520	男子 S 117	男子 S 118	男子 S 119	
6		男子 M 11	男子 M 12	女子 M 311		男子 F 220	男子 F 221	男子 F 222	男子 F 223		女子 F 521	女子 F 522	女子 F 523	女子 F 524	男子 S 120	男子 S 121		
7				女子 M 312	女子 M 313	男子 F 224	男子 F 225				女子 F 525	女子 F 526	女子 F 527	女子 F 528	男子 S 122	男子 S 123		
8				女子 M 314	女子 M 315	男子 F 226	男子 F 227				女子 F 529	女子 F 530						
9	各コートの最終Rの選手の方は、ブラシかけ 得点版やベンチの撤収にご協力を願います。										女子 F 531							

男子M
男子S
男子F
女子M
女子F

【ご協力をお願い致します】

- 「感染予防対策チェックリスト」の提出は不要です。
受付時に「A会員証」をご提示ください。

江口コート

9	8	7	6	5	4	3	2	1
16	15	14	13	12	11	10		

- 「スコアカード」は、ドロー番号が小さい選手が「赤色」を使用してください。

- 「試合結果」は、「勝者」が本部に報告してください。
※マスク着用で本部へお越しください。

この大会は、「新潟市・新潟市スポーツ協会」の主催で行われます。
「新潟市在勤・在住の方」のみ参加する事が出来ます。
参加資格のない選手の方は、失格となります。

■女子サテライト(34)






会場:豊栄総合体育館テニスコート

ポイントランク:NCT150

順位	選手名 (所属)	ポイント	順位	選手名 (所属)	ポイント
1	坂田 幸子 (秋葉区テニス協会) S	403	25	貝沼 順子 (マリブルーツ) S	411
2	田中 まゆみ (瓢庭) S		26	大井川 響子 (ファミリーITC) S	
3	鈴木 遥 (てにんちゆ) S	401	27	bye	423
4	吉田 悠里 (ジャンボテニス) S		28	玉木 比奈子 (婦人TC) S	
5	有馬 礼子 (ファミリーITC) S	419	29	樋浦 有理 (婦人TC) S	412
6	宮尾 奈美 (kimera) S		30	牛腸 順子 (テニス同好会) S	
7	山谷 夕規子 (ジャンボテニス) S	404	31	長谷川 和子 (スポーツガーデン) S	429
8	外山 和枝 (スポーツガーデン) S		32	bye	
9	bye	427	33	桑原 光代 (エルレッセTC) S	413
10	樋口 和美 (ファミリーITC) S		34	丹羽 香子 (エルレッセTC) S	
11	池田 和美 (ファミリーITC) S	405	35	長沢 明美 (Win) S	424
12	服部 理佳子 (スポーツガーデン) S		36	斎藤 京子 (G. B) S	
13	保科 ゆかり (YeLL) S	420	37	bye	414
14	bye		38	石田 富美子 (ジャンボテニス) S	
15	金田 美佐子 (ジャンボテニス) S	406	39	阿部 一視 (ジャンボテニス) S	415
16	関口 真名美 (テニス同好会) S		40	野本 善子 (スポーツガーデン) S	
17	川崎 幸子 (ファミリーITC) S	431	41	清水 継美 (G. B) S	425
18	栗原 若葉 (マリブルーツ) S		42	bye	
19	bye	433	43	遠藤 法子 (ファミリーITC) S	416
20	渋谷 ゆかり (スポーツガーデン) S		44	奥林 友美 (ヤマダTS) S	
21	五十嵐 真由美 (ジャンボテニス) S	432	45	藤木 弘美 (ファミリーITC) S	417
22	若月 美子 (ジャンボテニス) S		46	桑野 詩歩 (ファミリーITC) S	
23	細木 真弓 (ファミリーITC) S	407	47	bye	426
24	bye		48	土田 真理 (フェローズTC) S	
25	児玉 えみ (YeLL) S	421	49	高橋 真世 (スポーツガーデン) S	418
26	長谷川 美幸 (YeLL) S		50	宮澤 京子 (ファミリーITC) S	
27	中島 美和子 (Colors) S	408	51	新保 里加 (Colors) S	430
28	坂口 清美 (スポーツガーデン) S		52	bye	
29	bye	428	53	馬場 奈津未 (cresc.) S	410
30	志賀 雅子 (マリブルーツ) S		54	伊藤 友美 (cresc.) S	
31	板谷 越芳子 (エルレッセTC) S	409	55	近藤 久美子 (Guts) S	402
32	山岸 恵理 (ジャンボテニス) S		56	阿部 瑞生 (てにんちゆ) S	
33	澁谷 晃子 (Win) S	422	57	bye	411
34	bye		58	近藤 美香 (YeLL) S	
35	村山 晴美 (YeLL) S	410	59	松沢 洋子 (スポーツガーデン) S	412
36	石井 和代 (ポーリーズTC) S		60	大野 孝予 (TFL) S	
37	桐原 睦美 (ジャンボテニス) S	411	61	吉田 いずみ (T-CLAN) S	413
38	大嶋 純子 (フェローズTC) S		62	吉川 弘美 (ジャンボテニス) S	
39	bye	412	63	渡辺 早智子 (ジャンボテニス) S	414
40	今井 彩子 (ファミリーITC) S		64	矢澤 修美 (スポーツガーデン) S	
41	田浦 未央 (Treasure-B) S	413	65	風間 朱美 (スポーツガーデン) S	415
42			66		

■ 受付時刻 及び オーダーオブプレー表 ■

(会場)豊栄総合体育館テニスコート

ラウンド	受付時刻	A コート	B コート	C コート	D コート	E コート	F コート
1	8時50分	401	402	404	405	406	407
2	8時50分	403	408	409	410	411	412
3	9時40分	413	414	415	416	417	418
4	10時20分	419			420	421	422
5		423			424	425	426
6		427			428	429	430
7					431	432	
8	各コートの最終Rの選手は、ブラシかけ 得点版やベンチの撤収にご協力をお願いします。				433		

この大会は、「新潟市・新潟市スポーツ協会」の主催で行われます。
「新潟市在勤・在住の方」のみ参加する事が出来ます。
参加資格のない選手の方は、失格となります。

【ご協力をお願い致します】

- 「感染予防対策チェックリスト」の提出は不要です。
受付時に「A会員ID」をご提示ください。
- 「スコアカード」は、ドロー番号が小さい選手が「黒色プレート」を使用してください。
- 「試合結果」は、「勝者」が本部に報告してください。
※マスク着用で本部へお越しください。

