

第59回 秋季市民体育祭テニス大会 I (ダブルス)

主催	新潟市、(公財)新潟市スポーツ協会		
主管	新潟市テニス協会		
協賛	株式会社 ダンロップスポーツマーケティング		
期日	2023年10月1日(日)		
会場	(男子) マスターズ・サテライト (女子) サテライト・フューチャーズ	『新潟市庭球場』	新潟市東区江口114-1
	(男子) フューチャーズ(女子)マスターズ	『豊栄総合体育館テニスコート』	新潟市北区嘉山488-3
種目	(男子・女子) ダブルス マスターズ・サテライト・フューチャーズ		
使用球	ダンロップフォート		
参加料	加盟団体(A登録選手)ペア…3, 500円/組 加盟団体(A登録選手)+非加盟(B登録選手含)ペア…4, 500円/組 非加盟(B登録選手含)ペア…5, 500円/組	(当日徴収) ※おつりのないようご注意ください	
	【重要】A登録選手は、受付時に会員証のご提示をお願いします。		
競技方法	<p>全クラス 6ゲーム先取(ノーアドバンテージ方式) ※状況により一部内容を変更する場合があります</p> <ul style="list-style-type: none"> ❖ ボールは初戦・決勝戦はニューボールを使用し、それ以外はセットボールで行います。ボールは全て本部に返却してください。 ❖ 全試合 ノーレスト。(簡易的な給水は可・ベンチには座らないでください) ❖ 審判はセルフジャッジ。 ❖ 今大会は NCT ポイント対象大会です。09/07発表の NCT ポイントランキングにてシード決定しています。 ※ランキングが同一の場合は抽選 		
注意事項	<p>この大会は、新潟市在勤・在住の方のみ参加する事が出来ます。 (注)参加資格のない選手がいた場合、その選手は失格となります。</p> <ul style="list-style-type: none"> ◇ 発表したオーダーオブプレー表に記載の『受付時刻』迄に、本部にて『受付』を済ませてください。 『遅刻』(受付時刻迄に本部へ受付の申し出がない)の場合は出場できません。 ◇ 当日のメンバー変更は認めません。締め切り後の欠場は、代わりのメンバーをもって試合に臨むことはできません。 ◇ 試合での服装は、テニスウェアを着用してください。この大会は、足首までのロングスリーブの着用を認めます。フェイスマスク着用不可。 ・ テニスメーカーのTシャツ着用は認めます。 ・ ウォームアップスーツの着用については本部の指示に従ってください。 ・ 男子55歳以上、女子50歳以上は天候に関係なく、ウォームアップスーツの着用を認めます。 ◇ 試合前の練習は、初戦のみ1人サービス4本以内とします。(レシーバーは返球しないでボールをキャッチしてください。) ・ 2試合目以降の試合前練習はありません。あらかじめウォーミングアップをしてコートにお入りください。 ・ スペース内においてボレーボレー等の打ち合いは、禁止です。(江口会場「壁打ちスペース」のみ練習可能です) ◇ 結果は、勝者が本部にてアテスト用紙に記載のうえ本部に報告してください。 ◇ ルールは日本テニス協会のテニス規則に準じて行います。 ◇ 試合進行は本部の指示に従ってください。 ◇ 各選手は、三密を避け、スピーディーに行動を取ってください。 ◇ 天候、その他不測の事態が生じた場合は、主催者の判断で試合方法などを変更することがあります。 ◇ 試合中の負傷・事故がおきた場合は速やかに本部にお知らせください。応急手当は行いますが、その後の責任は負いません。 ◇ 試合中、携帯電話等の使用を禁じます。飲酒はいかなる場所でもできません。 ◇ 駐車場を含む敷地内は、全面禁煙です。(駐車場に停めた車内も含みます) ◇ ゴミは必ず持ち帰ってください。 ◇ 小雨決行ですが、悪天候における中止の有無は、現地に各自ご確認ください。 開催の有無につきまして、「会場」、「事務局」への電話での問い合わせはお受けできません。 		
お願い	<p>新型コロナウイルス感染症防止対策(ガイドライン)を遵守し、安全安心な大会運営にご協力をお願い致します。 ※感染防止及びプレーしている選手の妨げになりますので、「大きな声での会話・声援」等ご注意ください 受付時刻の1Rの選手はコート設営、最終Rの選手はプラシ掛けなどの撤収のご協力をお願いします。(得点板、ベンチなど) まだまだ直射日光のもとでは暑さ対策が必要です。選手の皆様は対策を万全にご参加ください。</p>		
その他	試合中の写真撮影、動画撮影は本部に申請が必要となります。本大会で撮影する場合は、予め本部にて許可を得てください。		
問合せ先	大会開催前日まで	新潟市テニス協会	tel.025-250-0566 (土日祝除 10:00~15:00) fax.025-250-5737
	大会当日	法龍院 充	携帯 080-4478-2269 メール yixbxin4@i.softbank.jp
大会役員	[会長] 中原 八一 [副会長] 法龍院 充、小林 俊明 [ディレクター] 法龍院 充		
江口会場	アシスタントディレクター	レフェリー	主管
	谷口 親夫	村木 和弥	[午前] 樋山 正・小山修司(新潟ファミリーTC) 細海 誠・菅原亮吉(瓢庭) [午後] 渡辺清和・本井 忍(ポーリーズTC)
豊栄会場	アシスタントディレクター		主管
	白井 浩昭		[午前] 星野直子・大橋尊永(チームテニスラボ) [午後] 北條 孝・中村博司(T-CLAN)
			集合時間
			8:00
			集合時間
			8:20

駐車場の数に限りがありますので、**受付時刻にご来場**ください。

- 違法駐車等された場合に当協会は責任を負いません。
- 駐車場においての事故、盗難につきましては責任を負いませんのでご注意ください。
- 会場内での貴重品等は自己管理でお願い致します。

ゴミは各自お持ち帰り下さい。



参加選手 注意事項

『感染拡大防止対策ガイドライン』・『熱中症予防対策ガイドライン』を遵守し、ご協力をお願いします

【大会当日の受付について】

- 受付時「**A 会員証**」のご提示をお願いします。
- OOP 表に記載の『受付時刻』15分前をめどにご来場ください。
会場の混雑を避けるため、受付時刻前の早すぎる入場はご遠慮ください。
- **マスクを持参して来場**してください。マスクを着用していない方は受付出来ません。
※当日、主催者側で用意はありません。
- 受付前に、手指消毒をおこなってください。(本部に出入りする際は手指消毒をおこなってください)
- 参加料はおつりのないようご注意ください。
- ドロー番号の小さい選手が、ボールを「2 球」受け取ってください。(試合終了後本部に返却してください)

【感染防止対策についてのご協力】

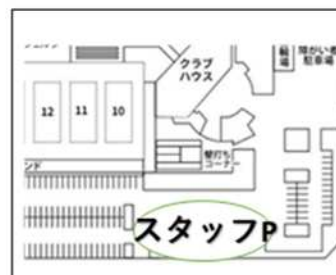
- 大会当日、体調のすぐれない方の入場を禁止します。
※ 自己申告に関わらず、咳などの症状が見られた場合は主催者側の判断によって入場をお断りする場合があります。
- 大会当日に、1つでも該当する場合は、参加を取り消してください。
 - ア. 目安として 37.5 度以上の発熱がある場合
 - イ. 陽性者の(発症日の翌日から5日経っていない)場合
 - ウ. 感染者と接触した日の翌日から3日間経っていない場合

【会場内での注意事項】

- 待機中・プレー中 ともに**感染予防に努めてください。**
 - ・「プレー中以外のマスク着用」「手洗い・手指消毒」「三密の回避」にご協力ください。
 - ・大会本部・ホワイトボード前に密集しないようご注意ください。
 - ・トイレ・更衣室は、密集を避けてご利用ください。
特に更衣室は、利用人数に注意し会話を避けできるだけ短時間をご利用ください。
 - ・観覧席ベンチは、1台につき最大3人までとします。
 - ・個々に、必要な水分補給と飲食は可能ですが、他の選手との食べ物の分け合い等はご遠慮ください。
 - ・会場内掲示の『暑さ指数』を確認し、水分補給などの熱中症予防対策を随時おこなってください。

【駐車場の注意事項】

- 右図(スタッフP)のところは大会当日、担当スタッフの駐車場になっています。
参加選手及び一般の方は、この場所に車を停めないでください。



【スコアカード】の使用方法について

- 【江口会場】 ドロー番号が小さい選手が「**赤 色**」を使用してください。
- 【豊栄会場】 ドロー番号が小さい選手が「**黒色プレート(白文字)**」を使用してください。

- ◆ 大会当日までに新型コロナウイルス感染症の感染拡大等の状況によっては急遽、大会中止をすることがありますのでご了承ください。

大会の中止等の連絡は、ホームページからとなります。当日の開催の有無は会場でご確認ください。

協会 HP にて「メルマガ登録」すると「エントリーの確認」「ドロー発表」「急な変更」等お知らせメールを通知します。

■女子サテライト(35)

会場:新潟市庭球場

NCTポイント:150(配点:優勝...150P 準優勝...75P 3位...30P 4位...- ベスト8...10P)

順位	選手名 (所属)	ポイント	順位	選手名 (所属)	ポイント
1	桑野 詩歩 (ファミリーITC) S	404	25	桑原 光代 (エルレッセTC) S	412
2	近藤 久美子 (Guts) S		26	丹羽 香子 (エルレッセTC) S	
3	金田 美佐子 (ジャンボテニス) S	401	27	bye	424
4	吉川 弘美 (ジャンボテニス) S		28	宮尾 奈美 (kimera) S	
5	野本 善子 (スポーツガーデン) S	420	29	外山 和枝 (スポーツガーデン) S	413
6	有馬 礼子 (ファミリーITC) S		30	近藤 美香 (YeLL) S	
7	坂口 清美 (スポーツガーデン) S	405	31	村山 晴美 (YeLL) S	414
8	貝沼 順子 (マリンプルーTS) S		32	bye	
9	bye	428	33	細木 真弓 (ファミリーITC) S	425
10	五十嵐 幸枝 (L2C2) S		34	若月 美子 (ジャンボテニス) S	
11	梅本 胡桃 (新潟医療福祉大学) S	406	35	樋口 和美 (ファミリーITC) S	415
12	坂口 幸恵 (ヤマダTS) F		36	池田 和美 (ファミリーITC) S	
13	保科 ゆかり (YeLL) S	407	37	bye	416
14	bye		38	長谷川 和子 (スポーツガーデン) S	
15	岩渕 英里 (フェローズTC) S	421	39	松沢 洋子 (スポーツガーデン) S	417
16	小林 淳子 (フェローズTC) S		40	五十嵐 恭子 (kimera) S	
17	長谷川 久代 (テックアップクラブ) S	432	41	新保 里加 (Colors) S	418
18	吉田 いずみ (T-CLAN) S		42	中村 寧 (新潟青陵大学) S	
19	bye	434	43	小熊 彩加 (■非会員)	426
20	石井 和代 (ポーリーズTC) S		44	今井 彩子 (ファミリーITC) S	
21	小林 文子 (cresc.) S	408	45	田浦 未央 (Treasure-B) S	419
22	五十嵐 美智子 (南区テニス協会) S		46	牛腸 順子 (テニス同好会) S	
23	山田 夕規子 (ジャンボテニス) S	409	47	五十嵐 真由美 (ジャンボテニス) S	427
24	bye		48	bye	
25	小林 美智代 (ファミリーITC) S	422	49	工藤 絹代 (ファミリーITC) S	403
26	斎藤 京子 (G. B) S		50	西脇 美雪 (サタモニ) S	
27	澁谷 晃子 (Win) S	429	51	長谷川 美幸 (YeLL) S	410
28	山岸 恵理 (ジャンボテニス) S		52	児玉 えみ (YeLL) S	
29	bye	431	53	bye	411
30	近容 子 (スポーツガーデン) S		54	高橋 真世 (スポーツガーデン) S	
31	渋谷 ゆかり (スポーツガーデン) S	410	55	藤木 弘美 (ファミリーITC) S	412
32	富田 治子 (cresc.) S		56	板谷 越芳子 (エルレッセTC) S	
33	牧野 嘉代 (cresc.) S	423	57	藤村 恵美子 (ファミリーITC) S	413
34	bye		58	bye	
35	長沢 明美 (Win) S	411	59	玉木 比奈子 (婦人TC) S	414
36	福井 良子 (Win) S		60	樋浦 有理 (婦人TC) S	
37	川崎 幸子 (ファミリーITC) S	411	61	大野 孝予 (TFL) S	415
38	栗原 若葉 (マリンプルーTS) S		62	宮澤 京子 (ファミリーITC) S	
39	bye	411	63	稲葉 もとみ (スポーツガーデン) S	416
40	伊藤 康子 (YeLL) S		64	結城 喜美子 (Nobisiro) S	
41	金子 英理華 (南区テニス協会) S	411	65	渡辺 早智子 (ジャンボテニス) S	417
42			66	馬場 奈津未 (cresc.) S	

■ 受付時刻 及び オーダーオブプレー表 ■

発表したオーダーオブプレー表に記載の『受付時刻』迄に、本部にて『受付』を済ませてください。
『遅刻』の場合は出場できません。

(会場)新潟市庭球場

ラウンド	受付時刻	1 コート	2 コート	3 コート	4 コート	5 コート	6 コート	7 コート	8 コート	9 コート	10 コート	11 コート	12 コート	13 コート	14 コート	15 コート	16 コート
1	8:30	男子 M 1	男子 M 2	女子 S 401	女子 S 402	女子 S 403	女子 S 405	女子 S 406	男子 S 101	男子 S 102	女子 F 501	女子 F 502	女子 F 503	女子 F 504	女子 F 505	男子 S 103	男子 S 104
2	8:30	男子 M 5	男子 M 3	女子 S 404	女子 S 415	女子 S 419	女子 S 407	女子 S 408	男子 S 105	男子 S 106	女子 F 506	女子 F 507	女子 F 508	女子 F 509	女子 F 510	男子 S 107	男子 S 108
3	9:00	男子 M 4	●	女子 S 409	女子 S 410	女子 S 411	女子 S 412	女子 S 413	男子 S 109	男子 S 110	女子 F 511	女子 F 512	女子 F 513	女子 F 514	女子 F 515	男子 S 111	男子 S 112
4	9:30	男子 M 6	男子 M 7	女子 S 414	女子 S 416	女子 S 417	女子 S 418	女子 S 420	男子 S 113	男子 S 114	女子 F 516	女子 F 517	女子 F 518	女子 F 519	女子 F 520	男子 S 115	男子 S 116
5	10:00	男子 M 8	男子 M 9	女子 S 421	女子 S 422	女子 S 423	女子 S 424	女子 S 425	男子 S 117	男子 S 118	女子 F 521	女子 F 522	女子 F 523	●	男子 S 119	男子 S 120	男子 S 121
6		●	●	女子 S 426	女子 S 427	女子 S 428	女子 S 429	女子 S 430	男子 S 122	男子 S 123	女子 F 524	女子 F 525	女子 F 526	女子 F 527	●	●	●
7				女子 S 431	●	●	男子 S 124	男子 S 125	男子 S 126	男子 S 127	女子 F 528	女子 F 529	●	●			
8				女子 S 432	女子 S 433		男子 S 128	男子 S 129	●	●	女子 F 530	女子 F 531					
9				女子 S 434	●		男子 S 130	男子 S 131									
10																	

【ご協力をお願いします】

●1R目の選手の方はコートの設営を、
また、最終Rの選手の方はプラン掛けなどの撤収の
お手伝いをお願いします。(得点版やベンチなど)

●「試合結果」は「勝者」が本部に報告してください
本部への入場の際はマスク着用・手指消毒のご
お願いします。

●本部の通り抜けはご遠慮ください

並口コート

9	8	7	6	5	4	3	2	1
16	15	14	13	12	11	10		

この大会は、「新潟市・新潟市スポーツ協会」の主催で行われます。
「新潟市在勤・在住の方」のみ参加する事が出来ます。
参加資格のない選手の方は、失格となります。

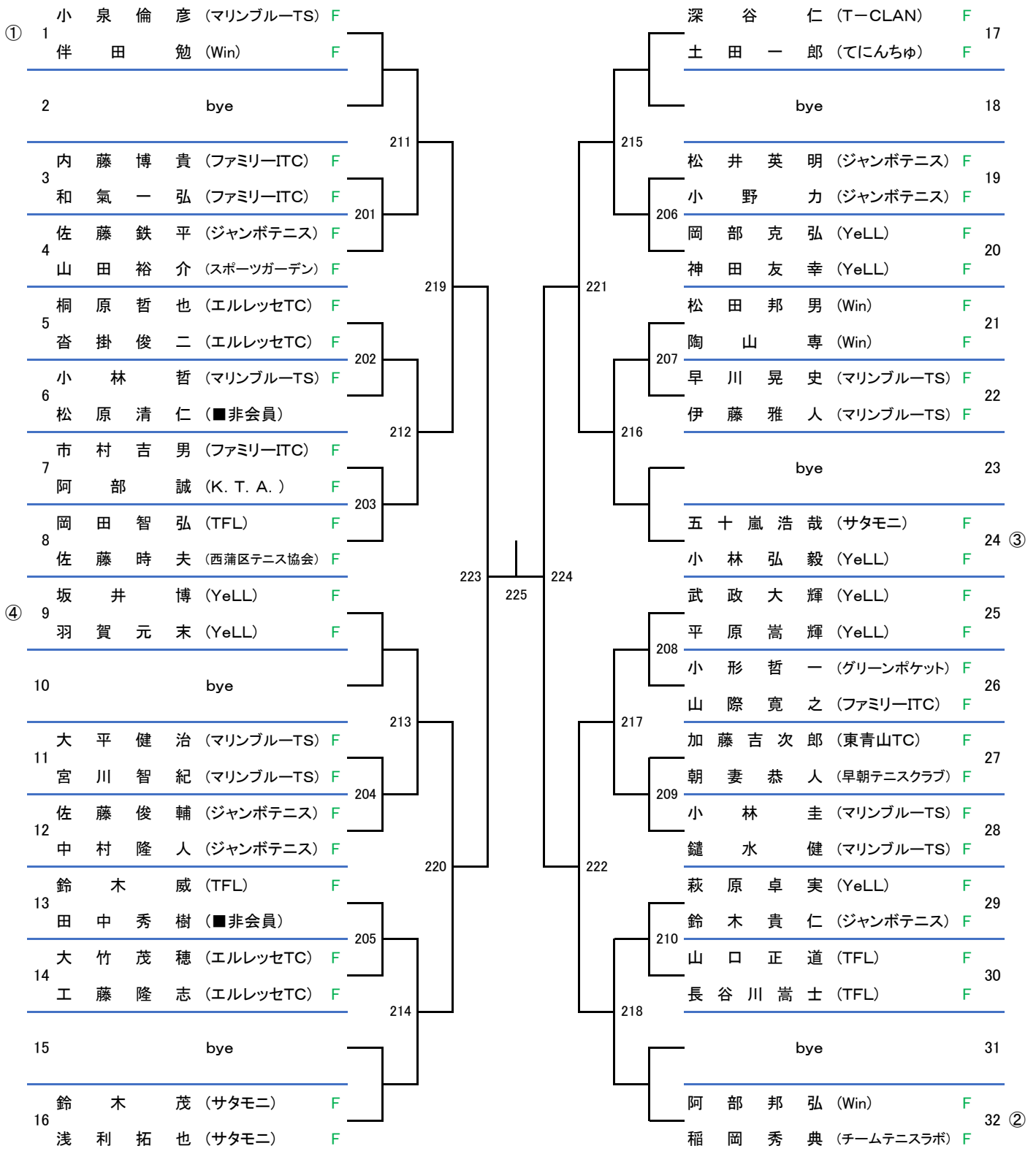
2023年10月1日(日)「第59回 秋季市民体育祭 I (ダブルス)」

[主催]:新潟市,(公財)新潟市スポーツ協会 [主管]:新潟市テニス協会

■男子フューチャーズ(26)

会場:豊栄総合体育館テニスコート

NCTポイント:120(配点:優勝...120P 準優勝...60P 3位...20P 4位...15P ベスト8...5P)

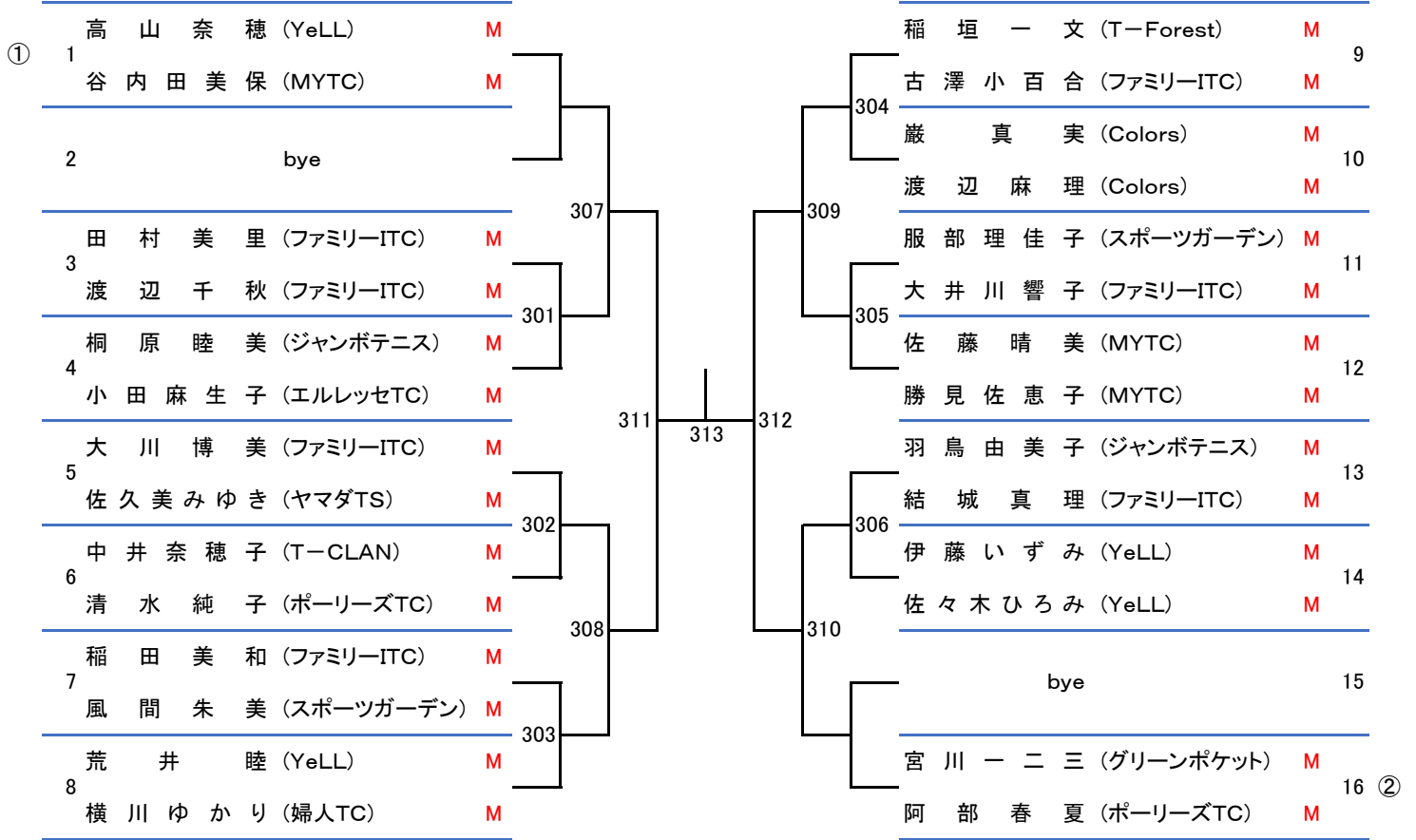


■3位決定戦

■女子マスターズ(14)

会場:豊栄総合体育館テニスコート

ポイントランク:NCT60(配点:優勝...60P 準優勝...30P)



■3位決定戦

314

■ 受付時刻 及び オーダーオブプレー表 ■

発表したオーダーオブプレー表に記載の『受付時刻』迄に、本部にて『受付』を済ませてください。
『遅刻』の場合は出場できません。

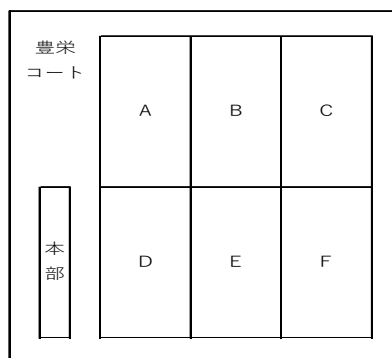
(会場)豊栄総合体育館テニスコート

ラウンド	受付時刻	A コート	B コート	C コート	D コート	E コート	F コート
1	8時50分	201	202	203	204	205	206
2	9時00分	207	208	209	210	301	302
3	10時00分	303	304	305	306	211	212
4	10時40分	213	214	215	216	217	218
5	11時20分	307			308	309	310
6		219			220	221	222
7		311			312	223	224
8		313			314	225	226
9							

【ご協力をお願いします】

●1R目の選手の方はコートの設営を、
また、最終Rの選手の方はブラシ掛けなどの撤収の
お手伝いをお願いします。(得点版やベンチなど)

●「試合結果」は「勝者」が本部に報告してください
本部への入場の際はマスク着用・手指消毒のご協力
をお願いします。



●「スコアカード」は、ドロー番号が小さい選手が「黒色プレート」を使用してください。
どなたがスコアの入替を行ってもかまいません。但し、試合の前後に手指消毒を必ず行ってください。

この大会は、「新潟市・新潟市スポーツ協会」の主催で行われます。
「新潟市在勤・在住の方」のみ参加する事が出来ます。
参加資格のない選手の方は、失格となります。