

第59回 秋季市民体育祭テニス大会Ⅲ (ダブルス)

主催	新潟市、(公財)新潟市スポーツ協会		
主管	新潟市テニス協会		
協賛	株式会社 ダンロップスポーツマーケティング		
期日	2023年10月22日(日)		
会場	(男子) サテライト・フューチャーズ (女子) マスターズ・サテライト	『新潟市庭球場』	新潟市東区江口114-1
	(男子) マスターズ (女子) フューチャーズ	『豊栄総合体育館テニスコート』	新潟市北区嘉山488-3
種目	(男子・女子) ダブルス マスターズ・サテライト・フューチャーズ		
使用球	ダンロップフォート		
参加料	加盟団体(A登録選手)ペア…3, 500円/組	(当日徴収) ※おつりのないようご注意ください	
	加盟団体(A登録選手)+非加盟(B登録選手含)ペア…4, 500円/組 非加盟(B登録選手含)ペア…5, 500円/組		
競技方法	<p>全クラス 6ゲーム先取(ノーアドバンテージ方式) ※状況により一部内容を変更する場合があります</p> <ul style="list-style-type: none"> ❖ ボールは初戦・決勝戦はニューボールを使用し、それ以外はセットボールで行います。ボールは全て本部に返却してください。 ❖ 全試合 ノーレスト。(簡易的な給水は可・ベンチには座らないでください) ❖ 審判はセルフジャッジ。 ❖ 今大会は <u>NCT ポイント対象大会</u> です。09/07 発表の NCT ポイントランキングにてシード決定しています。 ※ランキングが同一の場合は抽選 		
注意事項	<p>この大会は、新潟市在勤・在住の方のみ参加する事が出来ます。 (注)参加資格のない選手がいた場合、その選手は失格となります。</p> <ul style="list-style-type: none"> ◇ 発表したオーダーオブプレー表に記載の『受付時刻』迄に、本部にて『受付』を済ませてください。『遅刻』(受付時刻迄に本部へ受付の申し出がない)の場合は出場できません。 ◇ 当日のメンバー変更は認めません。締め切り後の欠場は、代わりのメンバーをもって試合に臨むことはできません。 ◇ 試合での服装は、テニスウェアを着用してください。この大会は、足首までのロングスリーブの着用を認めます。フェイスマスク着用不可。 <ul style="list-style-type: none"> ・ テニスメーカーのTシャツ着用は認めます。 ・ ウォームアップスーツの着用については本部の指示に従ってください。 ・ 男子55歳以上、女子50歳以上は天候に関係なく、ウォームアップスーツの着用を認めます。 ◇ 試合前の練習は、初戦のみ1人サービス4本以内とします。(レシーバーは返球しないでボールをキャッチしてください。) <ul style="list-style-type: none"> ・ 2試合目以降の試合前練習はありません。あらかじめウォーミングアップをしてコートにお入りください。 ・ スペース内においてボレーボレー等の打ち合いは、禁止です。(江口会場「壁打ちスペース」のみ練習可能です) ◇ 結果は、勝者が本部にてアテスト用紙に記載のうえ本部に報告してください。 ◇ ルールは日本テニス協会のテニス規則に準じて行います。 ◇ 試合進行は本部の指示に従ってください。 ◇ 各選手は、三密を避け、スピーディーに行動を取ってください。 ◇ 天候、その他不測の事態が生じた場合は、主催者の判断で試合方法などを変更することがあります。 ◇ 試合中の負傷・事故がおきた場合は速やかに本部にお知らせください。応急手当は行いますが、その後の責任は負いません。 ◇ 試合中、携帯電話等の使用を禁じます。飲酒はいかなる場所でもできません。 ◇ 駐車場を含む敷地内は、全面禁煙です。(駐車場に停めた車内も含みます) ◇ ゴミは必ず持ち帰ってください。 ◇ 小雨決行ですが、悪天候における中止の有無は、現地にて各自ご確認ください。 開催の有無につきまして、「会場」、「事務局」への電話での問い合わせはお受けできません。 		
お願い	<p>新型コロナウイルス感染症防止対策(ガイドライン)を遵守し、安全安心な大会運営にご協力をお願い致します。 ※感染防止及びプレーしている選手の妨げになりますので、「大きな声での会話・声援」等にはご注意ください 受付時刻の1Rの選手はコート設営、最終Rの選手はラッシュ掛けなどの撤収のご協力をお願いします。(得点板、ベンチなど)</p>		
その他	試合中の写真撮影、動画撮影は本部に申請が必要となります。本大会で撮影する場合は、予め本部にて許可を得てください。		
問合せ先	大会開催前日まで	新潟市テニス協会	tel.025-250-0566 (土日祝除 10:00~15:00) fax.025-250-5737
	大会当日	法龍院 充	携帯 080-4478-2269 メール yixbxin4@i.softbank.jp
大会役員	[会長] 中原 八一 [副会長] 法龍院 充、小林 俊明 [ディレクター] 法龍院 充		
江口会場	アシスタントディレクター	レフェリー	主管
	小林 光一	早福 寿美子	[午前] 渡辺聡子・近 容子(テニスガーデン新潟) (テニスステーション新潟) [午後] (テックアップクラブ)
豊栄会場	アシスタントディレクター		主管
	銅谷 洋平		[午前] 渡邊光一・番場 忍(フェローズ TC) [午後] 湯川晃義・山本 栄(MAX35)
			集合時間
			8:20
			集合時間
			8:15

駐車場の数に限りがありますので、**受付時刻にご来場**ください。

- 違法駐車等された場合に当協会は責任を負いません。
- 駐車場における事故、盗難につきましては責任を負いませんのでご注意ください。
- 会場内での貴重品等は自己管理でお願い致します。

ゴミは各自お持ち帰り下さい。



参加選手 注意事項

『感染拡大防止対策ガイドライン』・『熱中症予防対策ガイドライン』を遵守し、ご協力をお願いします

【大会当日の受付について】

- 受付時「**A 会員証**」のご提示をお願いします。
- OOP 表に記載の『受付時刻』15分前をめぐにご来場ください。
会場の混雑を避けるため、受付時刻前の早すぎる入場はご遠慮ください。
- マスクを持参して来場**してください。マスクを着用していない方は受付出来ません。
※当日、主催者側で用意はありません。
- 受付前に、手指消毒をおこなってください。(本部に出入りする際は手指消毒をおこなってください)
- 参加料はおつりのないようご注意ください。
- ドロー番号の小さい選手が、ボールを「2球」受け取ってください。(試合終了後本部に返却してください)

【感染防止対策についてのご協力】

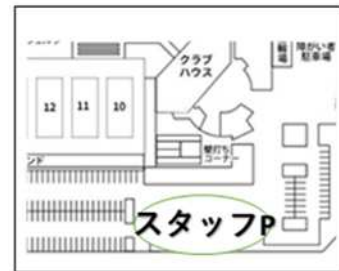
- 大会当日、体調のすぐれない方の入場を禁止します。
※ 自己申告に関わらず、咳などの症状が見られた場合は主催者側の判断によって入場をお断りする場合があります。
- 大会当日に、1つでも該当する場合は、参加を取り消してください。
 - ア. 目安として 37.5 度以上の発熱がある場合
 - イ. 陽性者の(発症日の翌日から5日経っていない)場合
 - ウ. 感染者と接触した日の翌日から3日間経っていない場合

【会場内での注意事項】

- 待機中・プレー中 ともに感染予防に努めてください。
 - ・「プレー中以外のマスク着用」「手洗い・手指消毒」「三密の回避」にご協力ください。
 - ・大会本部・ホワイトボード前に密集しないようご注意ください。
 - ・トイレ・更衣室は、密集を避けてご利用ください。
特に更衣室は、利用人数に注意し会話を避けできるだけ短時間をご利用ください。
 - ・観覧席ベンチは、1台につき最大3人までとします。
 - ・個々に、必要な水分補給と飲食は可能ですが、他の選手との食べ物の分け合い等はご遠慮ください。

【駐車場の注意事項】

- 右図(スタッフP)のところは大会当日、担当スタッフの駐車場になっています。
参加選手及び一般の方は、この場所に車を停めないでください。



【スコアカード】の使用方法について

- 【江口会場】 ドロー番号が小さい選手が「赤色」を使用してください。
- 【豊栄会場】 ドロー番号が小さい選手が「黒色プレート(白文字)」を使用してください。

◆ 大会当日までに新型コロナウイルス感染症の感染拡大等の状況によっては急遽、大会中止をすることがありますのでご了承ください。

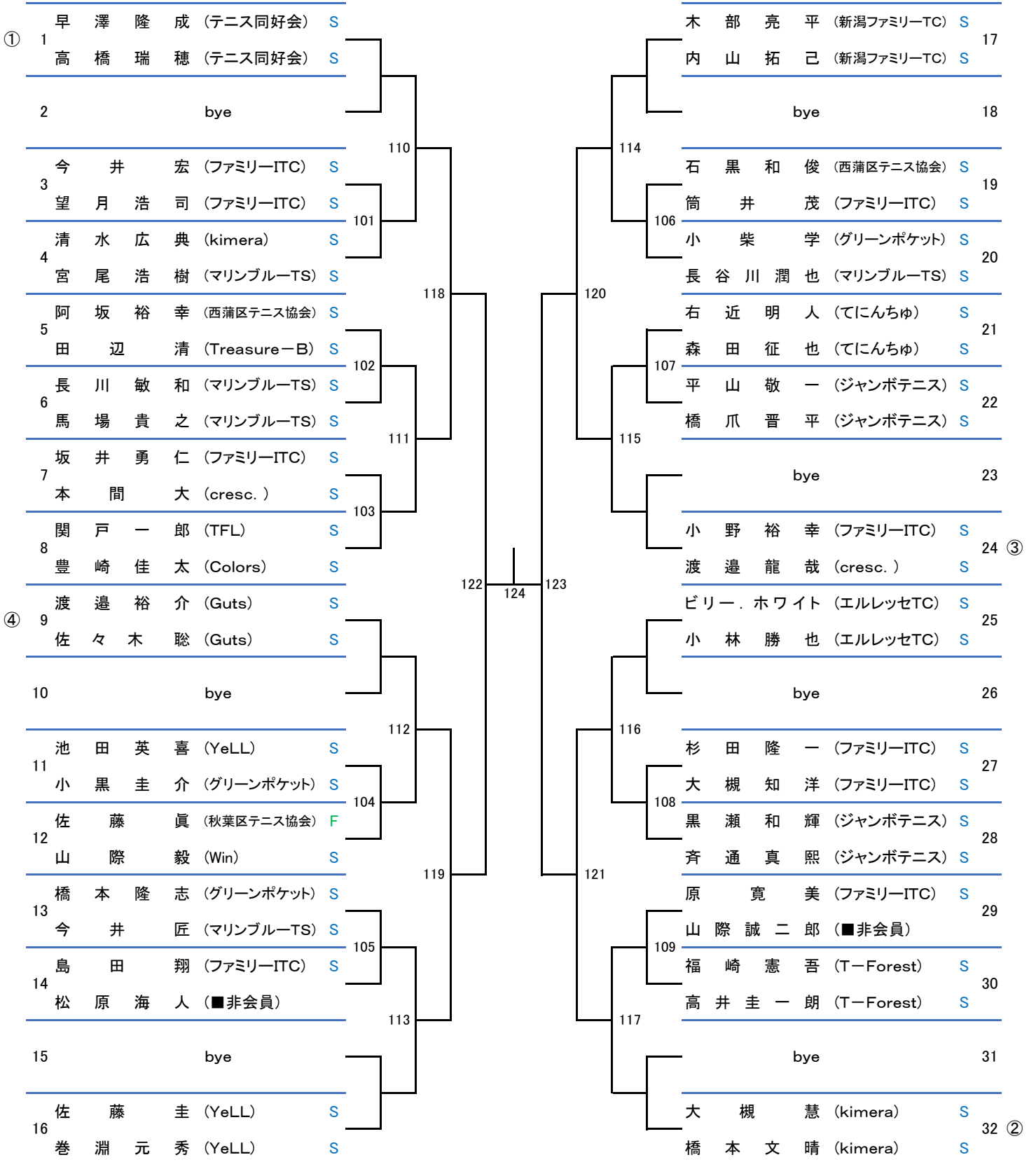
大会の中止等の連絡は、ホームページからとなります。当日の開催の有無は会場でご確認ください。

協会 HP にて「メルマガ登録」すると「エントリーの確認」「ドロー発表」「急な変更」等お知らせメールを通知します。

■男子サテライト(25)

会場：新潟市庭球場

NCTポイント:120(配点:優勝…120P 準優勝…60P 3位…20P 4位…15P ベスト8…5P)

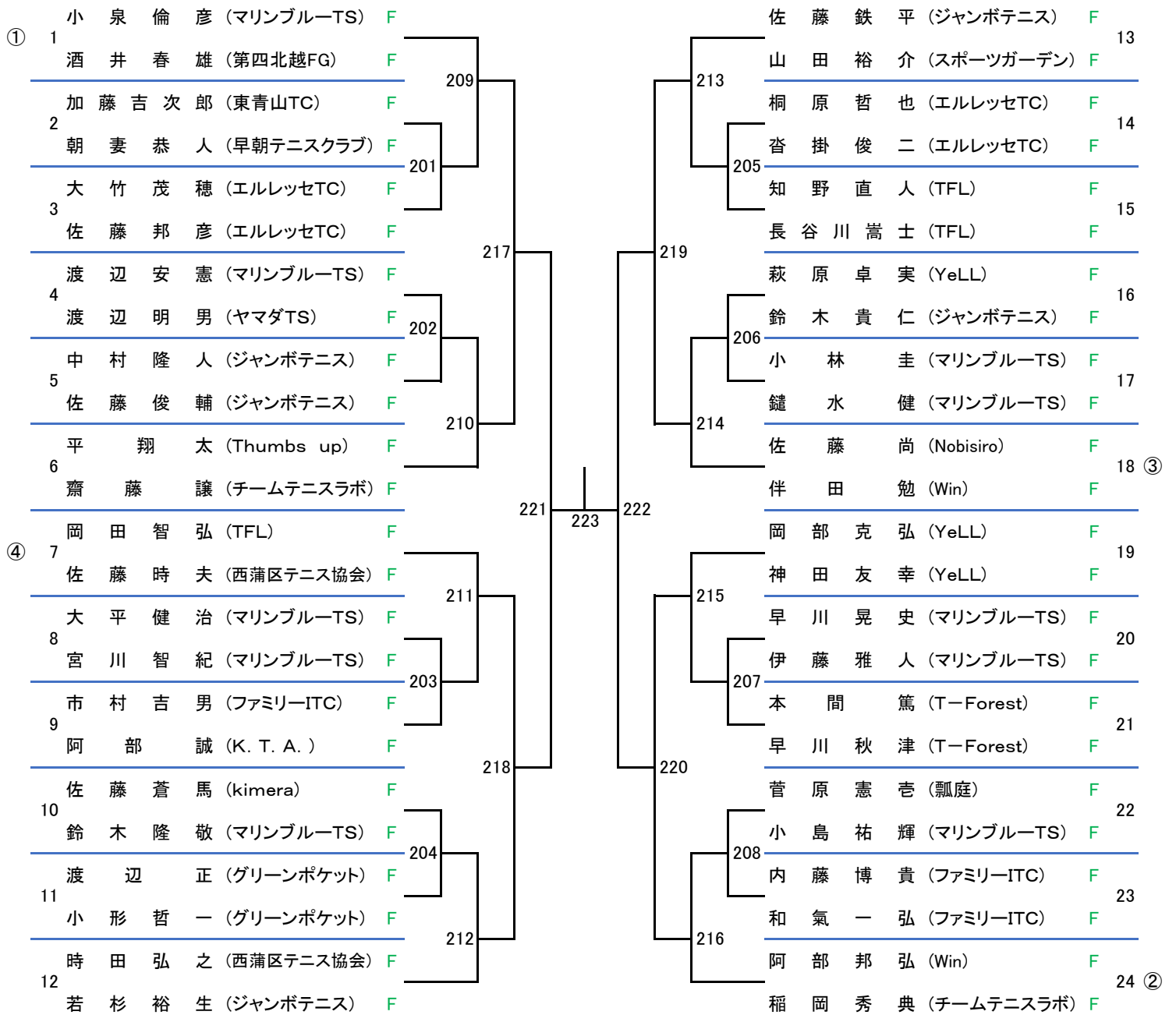


■3位決定戦

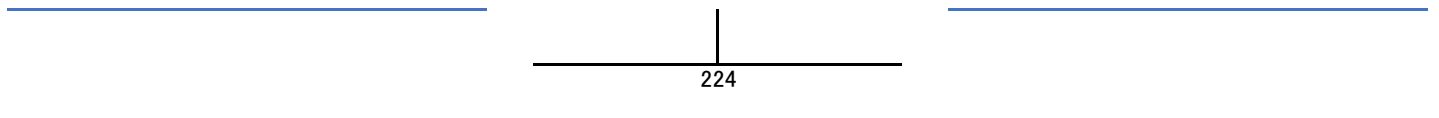
■男子フューチャーズ(24)

会場:新潟市庭球場

NCTポイント:120(配点:優勝...120P 準優勝...60P 3位...20P 4位...15P ベスト8...5P)



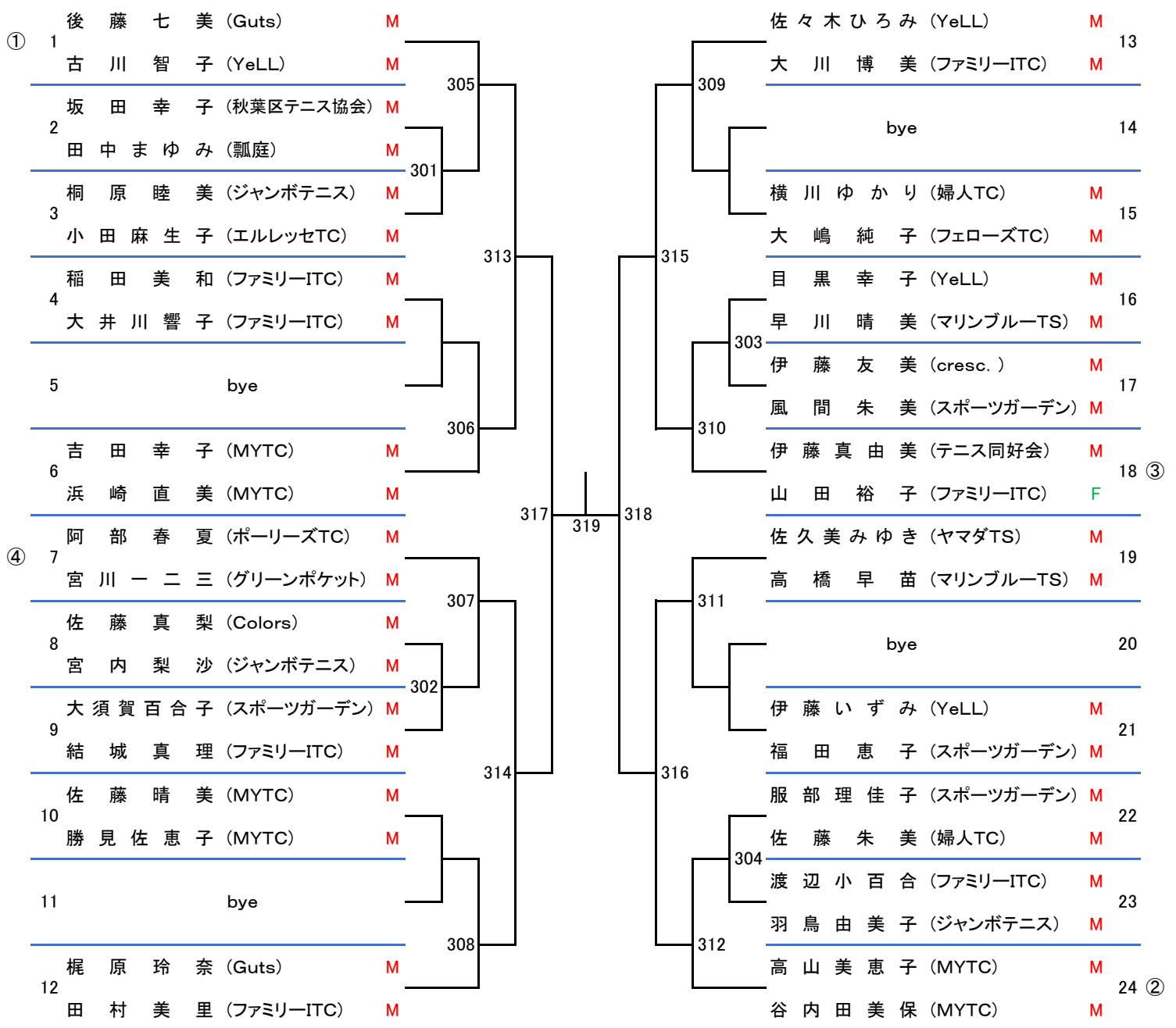
■3位決定戦



■女子マスターズ(20)

会場:新潟市庭球場

NCTポイント:90(配点:優勝...90P 準優勝...45P 3位...15P 4位...10P)



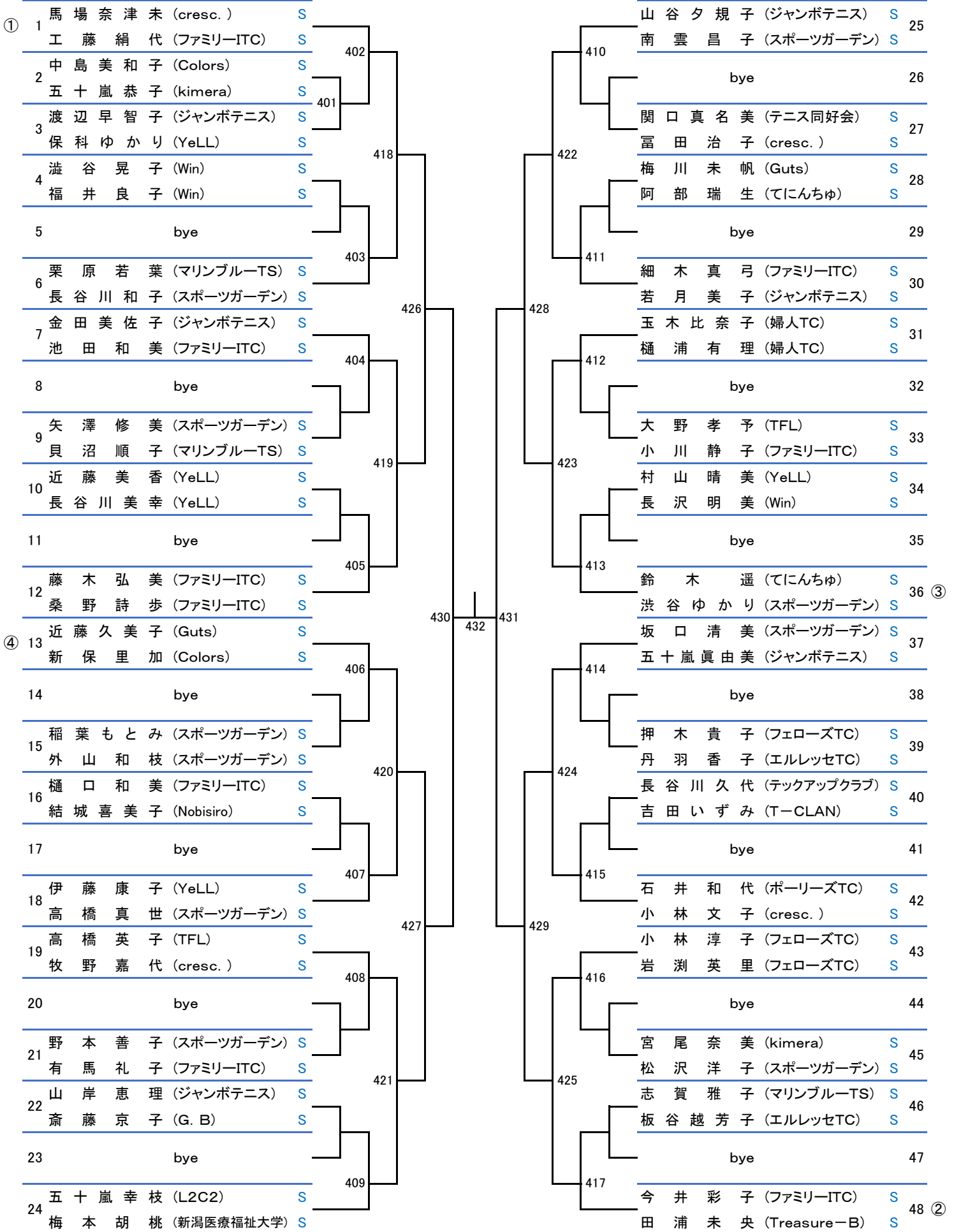
■3位決定戦

320

■女子サテライト(33)

会場:新潟市庭球場

NCTポイント:150(配点:優勝...150P 準優勝...75P 3位...30P 4位...— ベスト8...10P)



■ 受付時刻 及び オーダーオブプレー表 ■

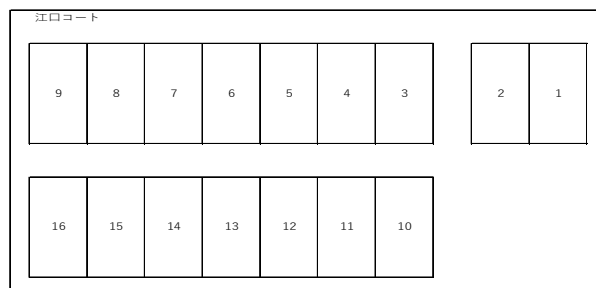
発表したオーダーオブプレー表に記載の『受付時刻』迄に、本部にて『受付』を済ませてください。
『遅刻』の場合は出場できません。

(会場)新潟市庭球場

ラウンド	受付時刻	1 コート	2 コート	3 コート	4 コート	5 コート	6 コート	7 コート	8 コート	9 コート	10 コート	11 コート	12 コート	13 コート	14 コート	15 コート	16 コート
1	8:50	女子 S 401	女子 S 403	女子 S 404	女子 S 405	女子 S 406	女子 S 407	女子 S 408	女子 S 409	女子 S 410	女子 S 411	女子 S 412	女子 S 413	女子 S 414	女子 S 415	女子 S 416	女子 S 417
2	8:50	女子 S 402	男子 S 101	男子 S 102	男子 S 103	男子 S 104	男子 S 105	男子 S 106	男子 S 107	男子 S 108	男子 S 109	男子 F 201	男子 F 202	男子 F 203	男子 F 204	男子 F 205	男子 F 206
3	9:30	●	●	男子 F 207	男子 F 208	女子 M 301	女子 M 302	女子 M 303	女子 M 304	女子 S 418	女子 S 419	女子 S 420	女子 S 421	女子 S 422	女子 S 423	女子 S 424	女子 S 425
4	10:00	男子 S 110	男子 S 111	男子 S 112	男子 S 113	男子 S 114	男子 S 115	男子 S 116	男子 S 117	男子 F 209	男子 F 210	男子 F 211	男子 F 212	男子 F 213	男子 F 214	男子 F 215	男子 F 216
5	10:30			女子 M 305	女子 M 306	女子 M 307	女子 M 308	女子 M 309	女子 M 310	女子 M 311			女子 M 312	女子 S 426	女子 S 427	女子 S 428	女子 S 429
6				女子 M 313	女子 M 314	女子 M 315	女子 M 316	男子 S 118	男子 S 119	男子 S 120			男子 S 121	男子 F 217	男子 F 218	男子 F 219	男子 F 220
7				女子 S 430	女子 S 431	女子 M 317	女子 M 318	男子 S 122	男子 S 123	男子 F 221							男子 F 222
8				女子 S 432	女子 M 319	女子 M 320	男子 S 124	男子 S 125	男子 F 223	男子 F 224							
9																	
10																	

【ご協力をお願いします】

- 1R目の選手の方はコートの設営を、
また、最終Rの選手の方はプラン掛けなどの撤収の
お手伝いをお願いします。(得点版やベンチなど)
- 「試合結果」は「勝者」が本部に報告してください
本部への入場の際はマスク着用・手指消毒のご協力をお
願いします。
- 本部の通り抜けはご遠慮ください

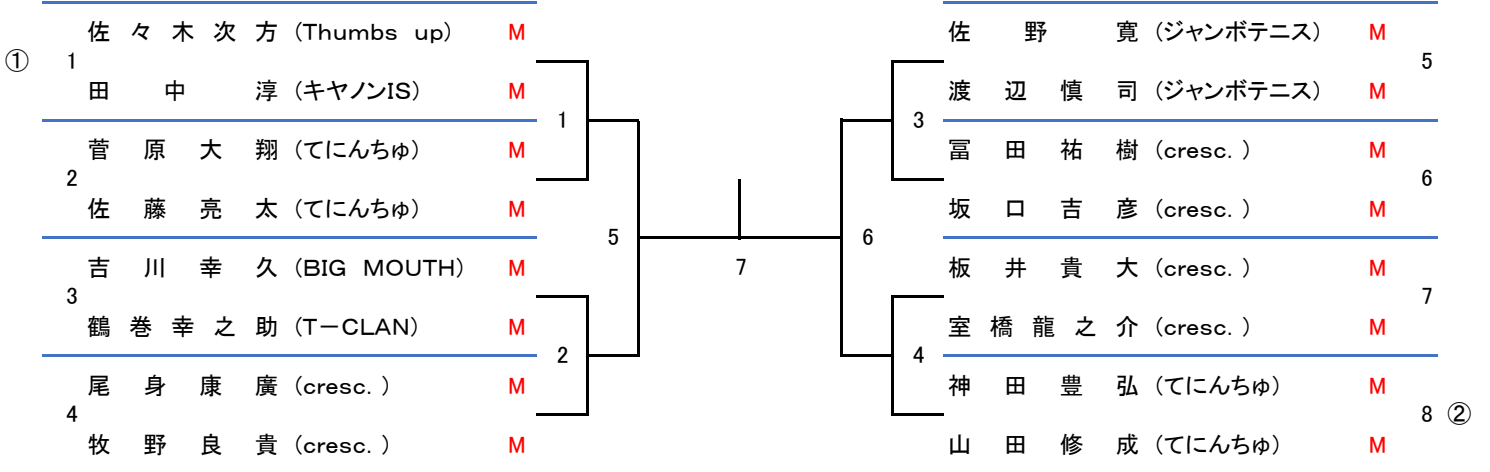


この大会は、「新潟市・新潟市スポーツ協会」の主催で行われます。
「新潟市在勤・在住の方」のみ参加する事が出来ます。
参加資格のない選手の方は、失格となります。

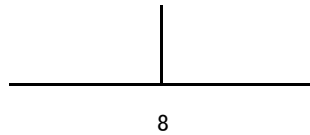
■男子マスターズ(8)

会場:豊栄総合体育館テニスコート

ポイントランク:NCT60(配点:優勝...60P 準優勝...30P)



■3位決定戦



■女子フューチャーズ(34)

会場:豊栄総合体育館テニスコート

NCTポイント:150(配点:優勝...150P 準優勝...75P 3位...30P 4位...— ベスト8...10P)

①	1	堀田しのぶ(チームテニスラボ)	F			鈴木直実(マリンブルーTS)	F	25
		田中みか子(ヤマダTS)	F	503		北村あゆみ(マリンブルーTS)	F	
	2	田崎素子(Win)	F			bye		26
		渡邊純子(ファミリーITC)	F	501		袴田恵美子(ファミリーITC)	F	27
	3	太田玲子(マリンブルーTS)	F			越後谷明美(チームテニスラボ)	F	
		宮川直子(スポーツガーデン)	F			佐藤久美子(シニア倶楽部)	F	28
	4	佐々木のぞみ(マリンブルーTS)	F	519		玉木文子(YeLL)	F	
		金子恵(ファミリーITC)	F			bye		29
	5	bye				島名紀子(ジャンボテニス)	F	30
		南波康代(ジャンボテニス)	F	504		西脇のぞみ(ファミリーITC)	F	
	6	中川美和子(ヤマダTS)	F			岡田由加(ファミリーITC)	F	31
	7	川上陽子(TFL)	F	527		狩野ちがや(ファミリーITC)	F	
		加藤寛子(TFL)	F			bye		32
	8	bye				村山すみ子(ジャンボテニス)	F	33
		加藤明子(東青山TC)	F	505		円山幸子(スポーツガーデン)	F	
	9	河上範子(ジャンボテニス)	F			江田美子(南区テニス協会)	F	34
	10	小倉三千代(マリンブルーTS)	F	520		長岡由美子(南区テニス協会)	F	
		郷扶二子(スポーツガーデン)	F			bye		35
	11	bye				田辺由起(スポーツガーデン)	F	36
		宮沢登美子(エルレッセTC)	F	506		古俣佳美(ファミリーITC)	F	
	12	稲村洋子(テックアップクラブ)	F			高橋五月(ファミリーITC)	F	37
		後藤真佐子(スポーツガーデン)	F	531	533	伴田さゆみ(Win)	F	
	13	中村映子(スポーツガーデン)	F			bye		38
	14	bye				滝沢玲子(ジャンボテニス)	F	39
		仲野有弥子(TFL)	F	521		阿部恵(ササキTC)	F	
	15	山本みな実(TFL)	F			梨本裕美(YeLL)	F	40
		渡部美穂子(YeLL)	F			亀井真実(■非会員)		41
	16	塩川ますみ(シニア倶楽部)	F			bye		
	17	bye				山崎景子(ジャンボテニス)	F	42
		小野道子(テックアップクラブ)	F	508		清野ヒロ子(ジャンボテニス)	F	
	18	二宮登美子(ファミリーITC)	F			相沢真紀子(ジャンボテニス)	F	43
		杉田則子(チームテニスラボ)	F	528		椎谷清実(ファミリーITC)	F	
	19	地紙加代子(ファミリーITC)	F			bye		44
	20	bye				村田美樹子(Win)	F	45
		武田恵子(ジャンボテニス)	F	509		坂上浩子(Win)	F	
	21	佐藤春江(ジャンボテニス)	F			池亀栄美子(テックアップクラブ)	F	46
		金安裕子(スポーツガーデン)	F	522		江口香里(チームテニスラボ)	F	
	22	原良子(スポーツガーデン)	F			小林知世(ファミリーITC)	F	47
	23	bye				小林みさ子(ファミリーITC)	F	
		山田雅恵(Nobisiro)	F	510		渡邊あゆみ(南区テニス協会)	F	48
	24	竹田れい子(ヤマダTS)	F			和泉田祐希(てにんちゅ)	F	

■ 受付時刻 及び オーダーオブプレー表 ■

発表したオーダーオブプレー表に記載の『受付時刻』迄に、本部にて『受付』を済ませてください。
『遅刻』の場合は出場できません。

(会場)豊栄総合体育館テニスコート

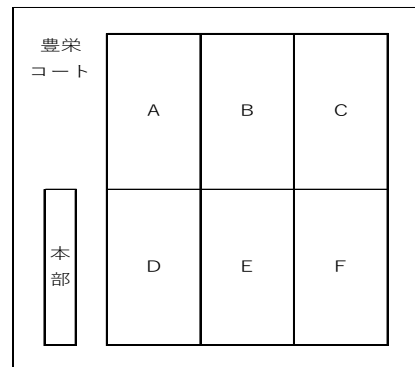
ラウンド	受付時刻	A コート	B コート	C コート	D コート	E コート	F コート
1	8時45分	501	502	504	505	506	507
2	8時45分	508	509	510	511	512	513
3	9時15分	514	515	516	517	503	518
4	9時30分	1	2	3	4	520	521
5		522	523	524	525	519	526
6		5	6	527	528	529	530
7		7	8		531	532	
8					533		
9							

【ご協力をお願いします】

●1R目の選手の方はコートの設営を、
また、最終Rの選手の方はブラシ掛けなどの撤収の
お手伝いをお願いします。(得点版やベンチなど)

●「試合結果」は「勝者」が本部に報告してください
本部への入場の際はマスク着用・手指消毒のご協力を
お願いします。

●本部の通り抜けはご遠慮ください



この大会は、「新潟市・新潟市スポーツ協会」の主催で行われます。
「新潟市在勤・在住の方」のみ参加する事が出来ます。
参加資格のない選手の方は、失格となります。