

第59回 秋季市民体育祭テニス大会Ⅲ (ダブルス)

主催	新潟市、(公財)新潟市スポーツ協会		
主管	新潟市テニス協会		
協賛	株式会社 ダンロップスポーツマーケティング		
期日	2023年10月22日(日)		
会場	(男子) サテライト・フューチャーズ (女子) マスターズ・サテライト	『新潟市庭球場』	新潟市東区江口114-1
	(男子) マスターズ (女子) フューチャーズ	『豊栄総合体育館テニスコート』	新潟市北区嘉山488-3
種目	(男子・女子) ダブルス マスターズ・サテライト・フューチャーズ		
使用球	ダンロップフォート		
参加料	加盟団体(A登録選手)ペア…3,500円/組	(当日徴収) ※おつりのないようご注意ください	
	加盟団体(A登録選手)+非加盟(B登録選手含)ペア…4,500円/組 非加盟(B登録選手含)ペア…5,500円/組		
競技方法	全クラス 6ゲーム先取(ノアドバンテージ方式) ※状況により一部内容を変更する場合があります ❖ ボールは初戦・決勝戦はニューボールを使用し、それ以外はセットボールで行います。ボールは全て本部に返却してください。 ❖ 全試合 ノーレスト。(簡易的な給水は可・ベンチには座らないでください) ❖ 審判はセルフジャッジ。 ❖ 今大会は <u>NCT ポイント対象大会</u> です。09/07 発表の NCT ポイントランキングにてシード決定しています。 ※ランキングが同一の場合は抽選		
注意事項	この大会は、新潟市在勤・在住の方のみ参加する事が出来ます。 (注)参加資格のない選手がいた場合、その選手は失格となります。 ◇ 発表したオーダーオブプレー表に記載の『受付時刻』迄に、本部にて『受付』を済ませてください。 『遅刻』(受付時刻迄に本部へ受付の申し出がない)の場合は出場できません。 ◇ 当日のメンバー変更は認めません。締め切り後の欠場は、代わりのメンバーをもって試合に臨むことはできません。 ◇ 試合での服装は、テニスウェアを着用してください。この大会は、足首までのロングスリーブの着用を認めます。フェイスマスク着用不可。 ・ テニスメーカーのTシャツ着用は認めます。 ・ ウォームアップスーツの着用については本部の指示に従ってください。 ・ 男子55歳以上、女子50歳以上は天候に関係なく、ウォームアップスーツの着用を認めます。 ◇ 試合前の練習は、初戦のみ1人サービス4本以内とします。(レシーバーは返球しないでボールをキャッチしてください。) ・ 2試合目以降の試合前練習はありません。あらかじめウォーミングアップをしてコートにお入りください。 ・ スペース内においてボレーボレー等の打ち合いは、禁止です。(江口会場「壁打ちスペース」のみ練習可能です) ◇ 結果は、勝者が本部にてアテスト用紙に記載のうえ本部に報告してください。 ◇ ルールは日本テニス協会のテニス規則に準じて行います。 ◇ 試合進行は本部の指示に従ってください。 ◇ 各選手は、三密を避け、スピーディーに行動を取ってください。 ◇ 天候、その他不測の事態が生じた場合は、主催者の判断で試合方法などを変更することがあります。 ◇ 試合中の負傷・事故がおきた場合は速やかに本部にお知らせください。応急手当は行いますが、その後の責任は負いません。 ◇ 試合中、携帯電話等の使用を禁じます。飲酒はいかなる場所でもできません。 ◇ 駐車場を含む敷地内は、全面禁煙です。(駐車場に停めた車内も含みます) ◇ ゴミは必ず持ち帰ってください。 ◇ 小雨決行ですが、悪天候における中止の有無は、現地にて各自ご確認ください。 開催の有無につきまして、「会場」、「事務局」への電話での問い合わせはお受けできません。		
お願い	新型コロナウイルス感染症防止対策(ガイドライン)を遵守し、安全安心な大会運営にご協力をお願い致します。 ※感染防止及びプレーしている選手の妨げになりますので、「大きな声での会話・声援」等にはご注意ください 受付時刻の1Rの選手はコート設営、最終Rの選手はラッシュ掛けなどの撤収のご協力をお願いします。(得点板、ベンチなど)		
その他	試合中の写真撮影、動画撮影は本部に申請が必要となります。本大会で撮影する場合は、予め本部にて許可を得てください。		
問合せ先	大会開催前日まで	新潟市テニス協会	tel.025-250-0566 (土日祝除 10:00~15:00) fax.025-250-5737
	大会当日	法龍院 充	携帯 080-4478-2269 メール yixbxin4@i.softbank.jp
大会役員	[会長] 中原 八一 [副会長] 法龍院 充、小林 俊明 [ディレクター] 法龍院 充		
江口会場	アシスタントディレクター	レフェリー	主管
	小林 光一	早福 寿美子	[午前] 渡辺聡子・近 容子(テニスガーデン新潟) 榎並宏之・山田俊介(テニスステーション新潟) [午後] 小林夏子・菅原 実(テックアップクラブ)
豊栄会場	アシスタントディレクター		主管
	銅谷 洋平		[午前] 渡邊光一・番場 忍(フェローズ TC) [午後] 湯川晃義・山本 栄(MAX35)

結 果

駐車場の数に限りがありますので、**受付時刻にご来場**ください。

- 違法駐車等された場合に当協会は責任を負いません。
- 駐車場における事故、盗難につきましては責任を負いませんのでご注意ください。
- 会場内での貴重品等は自己管理でお願い致します。

ゴミは各自お持ち帰り下さい。



結果

[主催]:新潟市(公財)新潟市スポーツ協会 [主管]:新潟市テニス協会

会場:豊栄総合体育館テニスコート

■男子マスターズ(8)

ポイントランク:NCT60(配点:優勝...60P 準優勝...30P)

①	1	佐々木次方 (Thumbs up)	M	佐々木 田中 6-0	神田 山田 6-2	富田 坂口 6-5	佐野寛 (ジャンボテニス)	M	5
		田中淳 (キヤノンIS)	M				渡辺慎司 (ジャンボテニス)	M	
	2	菅原大翔 (てにんちゆ)	M	吉川 鶴巻 6-3	神田 山田 6-3	神田 山田 6-3	富田祐樹 (cresc.)	M	6
		佐藤亮太 (てにんちゆ)	M				坂口吉彦 (cresc.)	M	
	3	吉川幸久 (BIG MOUTH)	M	吉川 鶴巻 6-3	神田 山田 6-4	神田 山田 6-4	板井貴大 (cresc.)	M	7
		鶴巻幸之助 (T-CLAN)	M				室橋龍之介 (cresc.)	M	
	4	尾身康廣 (cresc.)	M				神田豊弘 (てにんちゆ)	M	8 ②
		牧野良貴 (cresc.)	M				山田修成 (てにんちゆ)	M	

■3位決定戦

佐々木 次方

田中 淳

佐々木
田中
6-3

富田 祐樹

坂田 吉彦

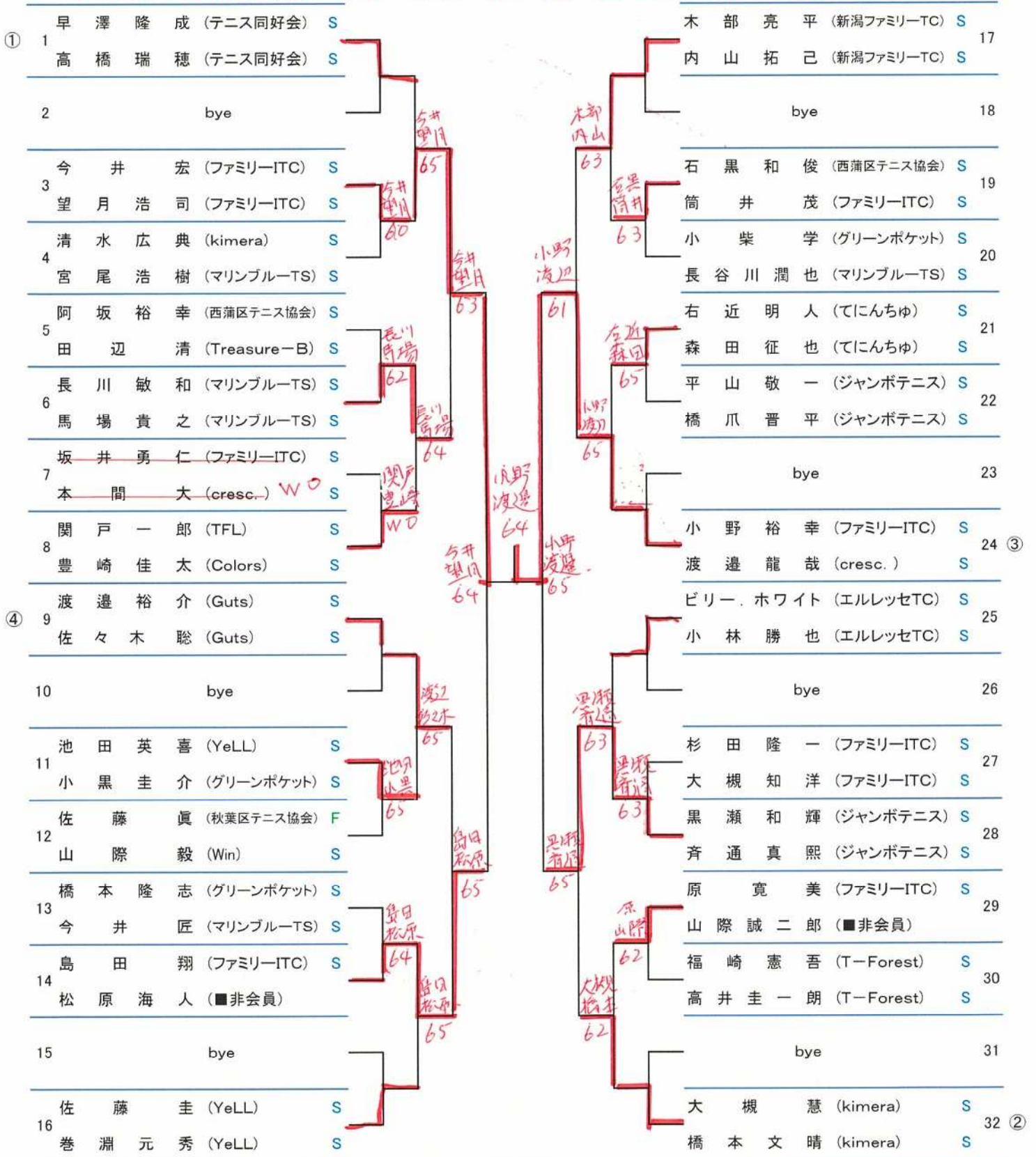
結果

[主催]:新潟市(公財)新潟市スポーツ協会 [主管]:新潟市テニス協会

■男子サテライト(25)

会場:新潟市庭球場

NCTポイント:120(配点:優勝...120P 準優勝...60P 3位...20P 4位...15P ベスト8...5P)



■3位決定戦

島田 翔 (ファミリーITC)
松原 海人 (非会員)

黒瀬 知輝
斉通 真熙
61

黒瀬 知輝 (ジャンボTC)
斉通 真熙 (ジャンボTC)

■男子フューチャーズ(24)

結果

NCTポイント:120(配点:優勝...120P 準優勝...60P 3位...20P 4位...15P ベスト8...5P)

①	1	小泉 倫彦 (マリブルーTS) F		佐藤 鉄平 (ジャンボテニス) F	13
		酒井 春雄 (第四北越FG) F	小泉 酒井 62	山田 裕介 (スポーツガーデン) F	
	2	加藤 吉次郎 (東青山TC) F		桐原 哲也 (エルレッセTC) F	14
		朝妻 恭人 (早朝テニスクラブ) F	大竹 朝妻 60	沓掛 俊二 (エルレッセTC) F	
	3	大竹 茂穂 (エルレッセTC) F		知野 直人 (TFL) F	15
		佐藤 邦彦 (エルレッセTC) F	村田 佐藤 63	長谷川 嵩士 (TFL) F	
	4	渡辺 安憲 (マリブルーTS) F		萩原 卓実 (YeLL) F	16
		渡辺 明男 (ヤマダTS) F	村田 渡辺 62	鈴木 貴仁 (ジャンボテニス) F	
	5	中村 隆人 (ジャンボテニス) F		小林 圭 (マリブルーTS) F	17
		佐藤 俊輔 (ジャンボテニス) F	村田 佐藤 63	鍵水 健 (マリブルーTS) F	
	6	平 翔太 (Thumbs up) F		佐藤 尚 (Nobisiro) F	18 ③
		齋藤 譲 (チームテニスラボ) F	時田 齋藤 62	伴田 勉 (Win) F	
	7	岡田 智弘 (TFL) F		岡部 克弘 (YeLL) F	19
④		佐藤 時夫 (西蒲区テニス協会) F	岡田 佐藤 63	神田 友幸 (YeLL) F	
	8	大平 健治 (マリブルーTS) F		早川 晃史 (マリブルーTS) F	20
		宮川 智紀 (マリブルーTS) F	市村 宮川 61	伊藤 雅人 (マリブルーTS) F	
	9	市村 吉男 (ファミリーITC) F		本間 篤 (T-Forest) F	21
		阿部 誠 (K. T. A.) F	時田 阿部 64	早川 秋津 (T-Forest) F	
	10	佐藤 蒼馬 (kimera) F		菅原 憲壺 (瓢庭) F	22
		鈴木 隆敬 (マリブルーTS) F	渡辺 鈴木 64	小島 祐輝 (マリブルーTS) F	
	11	渡辺 正 (グリーンポケット) F		内藤 博貴 (ファミリーITC) F	23
		小形 哲一 (グリーンポケット) F	時田 小形 61	和氣 一弘 (ファミリーITC) F	
	12	時田 弘之 (西蒲区テニス協会) F		阿部 邦弘 (Win) F	24 ②
		若杉 裕生 (ジャンボテニス) F	時田 若杉 62	稲岡 秀典 (チームテニスラボ) F	

■3位決定戦

中村 隆人 (ジャンボテニス)
佐藤 俊輔 (ジャンボテニス)

中村 佐藤 62

阿部 邦弘 (Win)
稲岡 秀典 (チームテニスラボ)

結果

■女子マスターズ(20)

NCTポイント:90(配点:優勝...90P 準優勝...45P 3位...15P 4位...10P)

①	1	後藤七美 (Guts)	M			佐々木ひろみ (YeLL)	M	13
		古川智子 (YeLL)	M	坂田 65	櫻川 62	大川博美 (ファミリーITC)	M	14
	2	坂田幸子 (秋葉区テニス協会)	M			bye		14
		田中まゆみ (瓢箪)	M	坂田 65		横川ゆかり (婦人TC)	M	15
	3	桐原睦美 (ジャンボテニス)	M		伊藤 63	大嶋純子 (フェローズTC)	M	15
		小田麻生子 (エルレッセTC)	M	坂田 64		目黒幸子 (YeLL)	M	16
	4	稲田美和 (ファミリーITC)	M		伊藤 62	早川晴美 (マリンブルーTS)	M	16
		大井川響子 (ファミリーITC)	M		伊藤 62	伊藤友美 (cresc.)	M	17
	5	bye		稲田 60	伊藤 62	風間朱美 (スポーツガーデン)	M	17
	6	吉田幸子 (MYTC)	M	佐藤 61	山田 63	伊藤真由美 (テニス同好会)	M	18 ③
		浜崎直美 (MYTC)	M	佐藤 62		山田裕子 (ファミリーITC)	F	18
	7	阿部春夏 (ポーリーズTC)	M		伊藤 63	佐久美みゆき (ヤマダTS)	M	19
④		宮川一三 (グリーンポケット)	M	佐藤 63	伊藤 63	高橋早苗 (マリンブルーTS)	M	19
	8	佐藤真梨 (Colors)	M	佐藤 60		bye		20
		宮内梨沙 (ジャンボテニス)	M		山田 64	伊藤いずみ (YeLL)	M	21
	9	大須賀百合子 (スポーツガーデン)	M	佐藤 65		福田恵子 (スポーツガーデン)	M	21
		結城真理 (ファミリーITC)	M		渡辺 62	服部理佳子 (スポーツガーデン)	M	22
	10	佐藤晴美 (MYTC)	M		羽鳥 62	佐藤朱美 (婦人TC)	M	22
		勝見佐恵子 (MYTC)	M		山田 60	渡辺小百合 (ファミリーITC)	M	23
	11	bye		梶原 64		羽鳥由美子 (ジャンボテニス)	M	23
	12	梶原玲奈 (Guts)	M			高山美恵子 (MYTC)	M	24 ②
		田村美里 (ファミリーITC)	M			谷内田美保 (MYTC)	M	24

■3位決定戦

坂田幸子(秋葉区テニス協会)
田中まゆみ(瓢箪)

伊藤真由美(テニス同好会)
山田裕子(ファミリーITC)

結果

[主催]:新潟市(公財)新潟市スポーツ協会 [主管]:新潟市テニス協会

会場:新潟市庭球場

■女子サテライト(33)

NCTポイント:150(配点:優勝...150P 準優勝...75P 3位...30P 4位...ー ベスト8...10P)

①	1	馬場奈津未 (cresc.)	S		山谷夕規子 (ジャンボテニス)	S	25
		工藤絹代 (ファミリーITC)	S		南雲昌子 (スポーツガーデン)	S	
	2	中島美和子 (Colors)	S		by		26
		五十嵐恭子 (kimera)	S				
	3	渡辺早智子 (ジャンボテニス)	S		関口真名美 (テニス同好会)	S	27
		保科ゆかり (YeLL)	S		富田治子 (cresc.)	S	
	4	濫谷晃子 (Win)	S		梅川未帆 (Guts)	S	28
		福井良子 (Win)	S		阿部瑞生 (てにんちゆ)	S	
	5	by			by		29
	6	栗原若葉 (マリブルーTS)	S		細木真弓 (ファミリーITC)	S	30
		長谷川和子 (スポーツガーデン)	S		若月美子 (ジャンボテニス)	S	
	7	金田美佐子 (ジャンボテニス)	S		玉木比奈子 (婦人TC)	S	31
		池田和美 (ファミリーITC)	S		樋浦有理 (婦人TC)	S	
	8	by			by		32
	9	矢澤修美 (スポーツガーデン)	S		大野孝予 (TFL)	S	33
		貝沼順子 (マリブルーTS)	S		小川静子 (ファミリーITC)	S	
	10	近藤美香 (YeLL)	S		村山晴美 (YeLL)	S	34
		長谷川美幸 (YeLL) W0	S		長沢明美 (Win)	S	
	11	by			by		35
	12	藤木弘美 (ファミリーITC)	S		鈴木遥 (てにんちゆ)	S	36
		桑野詩歩 (ファミリーITC)	S		渋谷ゆかり (スポーツガーデン)	S	
	13	近藤久美子 (Guts)	S		坂口清美 (スポーツガーデン)	S	37
④		新保里加 (Colors)	S		五十嵐真由美 (ジャンボテニス)	S	
	14	by			by		38
	15	稲葉もとみ (スポーツガーデン)	S		押木貴子 (フェローズTC)	S	39
		外山和枝 (スポーツガーデン)	S		丹羽香子 (エルレッセTC)	S	
	16	樋口和美 (ファミリーITC)	S		長谷川久代 (テックアップクラブ)	S	40
		結城喜美子 (Nobisiro)	S		吉田いずみ (T-CLAN)	S	
	17	by			by		41
	18	伊藤康子 (YeLL)	S		石井和代 (ポーリーズTC)	S	42
		高橋真世 (スポーツガーデン)	S		小林文子 (cresc.)	S	
	19	高橋英子 (TFL)	S		小林淳子 (フェローズTC)	S	43
		牧野嘉代 (cresc.)	S		岩渕英里 (フェローズTC)	S	
	20	by			by		44
	21	野本善子 (スポーツガーデン)	S		宮尾奈美 (kimera)	S	45
		有馬礼子 (ファミリーITC)	S		松沢洋子 (スポーツガーデン)	S	
	22	山岸恵理 (ジャンボテニス)	S		志賀雅子 (マリブルーTS)	S	46
		斎藤京子 (G. B) W0	S		板谷越芳子 (エルレッセIC) W0	S	
	23	by			by		47
	24	五十嵐幸枝 (L2C2)	S		今井彩子 (ファミリーITC)	S	48
		梅本胡桃 (新潟医療福祉大学)	S		田浦未央 (Treasure-B)	S	

結果

会場:豊栄総合体育館テニスコート

■女子フューチャーズ(34)

NCTポイント:150(配点:優勝...150P 準優勝...75P 3位...30P 4位...ー ベスト8...10P)

①	堀田しのぶ(チームテニスラボ) F	鈴木直実(マリブルーTS) F	25
1	田中みか子(ヤマダTS) F	北村あゆみ(マリブルーTS) F	26
2	田崎素子(Win) F	bye	27
2	渡邊純子(ファミリーITC) F	袴田恵美子(ファミリーITC) F	27
3	太田玲子(マリブルーTS) F	越後谷明美(チームテニスラボ) F	28
3	宮川直子(スポーツガーデン) F	佐藤久美子(シニア倶楽部) F	28
4	佐々木のぞみ(マリブルーTS) F	玉木文子(YeLL) F	29
4	金子恵(ファミリーITC) F	bye	29
5	bye	島名紀子(ジャンボテニス) F	30
6	南波康代(ジャンボテニス) F	西脇のぞみ(ファミリーITC) F	30
6	中川美和子(ヤマダTS) F	岡田由加(ファミリーITC) F	31
7	川上陽子(TFL) F	狩野ちがや(ファミリーITC) F	31
7	加藤寛子(TFL) F	bye	32
8	bye	村山すみ子(ジャンボテニス) F	33
9	加藤明子(東青山TC) F	円山幸子(スポーツガーデン) F	33
9	河上範子(ジャンボテニス) F	江田美子(南区テニス協会) F	34
10	小倉三千代(マリブルーTS) F	長岡由美子(南区テニス協会) F	34
10	郷扶二子(スポーツガーデン) F	bye	35
11	bye	田辺由起(スポーツガーデン) F	36
12	宮沢登美子(エルレッセTC) F	古俣佳美(ファミリーITC) F	36
12	稲村洋子(テックアップクラブ) F	高橋五月(ファミリーITC) F	37
13	後藤真佐子(スポーツガーデン) F	伴田さゆみ(Win) F	37
13	中村映子(スポーツガーデン) F	bye	38
14	bye	滝沢玲子(ジャンボテニス) F	39
15	仲野有弥子(TFL) F	阿部恵(ササキTC) F	39
15	山本みな実(TFL) F	梨本裕美(YeLL) F	40
16	渡部美穂子(YeLL) F	亀井真実(■非会員)	40
16	塩川ますみ(シニア倶楽部) F	bye	41
17	bye	山崎景子(ジャンボテニス) F	42
18	小野道子(テックアップクラブ) F	清野ヒロ子(ジャンボテニス) F	42
18	二宮登美子(ファミリーITC) F	相沢真紀子(ジャンボテニス) F	43
19	杉田則子(チームテニスラボ) F	椎谷清実(ファミリーITC) F	43
19	地紙加代子(ファミリーITC) F	bye	44
20	bye	村田美樹子(Win) F	45
21	武田恵子(ジャンボテニス) F	坂上浩子(Win) F	45
21	佐藤春江(ジャンボテニス) F	池亀栄美子(テックアップクラブ) F	46
22	金安裕子(スポーツガーデン) F	江口香里(チームテニスラボ) F	46
22	原良子(スポーツガーデン) F	小林知世(ファミリーITC) F	47
23	bye	小林みさ子(ファミリーITC) F	47
24	山田雅恵(Nobisiro) F	渡邊あゆみ(南区テニス協会) F	48
24	竹田れい子(ヤマダTS) F	和泉田祐希(てにんちゅ) F	48