

第59回 秋季市民体育祭テニス大会 I (ダブルス)

| | | | |
|------|--|----------------------------|---|
| 主催 | 新潟市、(公財)新潟市スポーツ協会 | | |
| 主管 | 新潟市テニス協会 | | |
| 協賛 | 株式会社 ダンロップスポーツマーケティング | | |
| 期日 | 2023年10月1日(日) | | |
| 会場 | (男子) マスターズ・サテライト (女子) サテライト・フューチャーズ | 『新潟市庭球場』 | 新潟市東区江口114-1 |
| | (男子) フューチャーズ(女子)マスターズ | 『豊栄総合体育館テニスコート』 | 新潟市北区嘉山488-3 |
| 種目 | (男子・女子) ダブルス マスターズ・サテライト・フューチャーズ | | |
| 使用球 | ダンロップフォート | | |
| 参加料 | 加盟団体(A登録選手)ペア…3, 500円/組 加盟団体(A登録選手)+非加盟(B登録選手含)ペア…4, 500円/組 非加盟(B登録選手含)ペア…5, 500円/組 | (当日徴収) ※おつりのないようご注意ください | |
| | 【重要】A登録選手は、受付時に会員証のご提示をお願いします。 | | |
| 競技方法 | <p>全クラス 6ゲーム先取(ノーアドバンテージ方式) ※状況により一部内容を変更する場合があります</p> <ul style="list-style-type: none"> ❖ ボールは初戦・決勝戦はニューボールを使用し、それ以外はセットボールで行います。ボールは全て本部に返却してください。 ❖ 全試合 ノーレスト。(簡易的な給水は可・ベンチには座らないでください) ❖ 審判はセルフジャッジ。 ❖ 今大会は NCT ポイント対象大会です。09/07発表の NCT ポイントランキングにてシード決定しています。 ※ランキングが同一の場合は抽選 | | |
| 注意事項 | <p>この大会は、新潟市在勤・在住の方のみ参加する事が出来ます。 (注)参加資格のない選手がいた場合、その選手は失格となります。</p> <ul style="list-style-type: none"> ❖ 発表したオーダーオブプレー表に記載の『受付時刻』迄に、本部にて『受付』を済ませてください。 『遅刻』(受付時刻迄に本部へ受付の申し出がない)の場合は出場できません。 ❖ 当日のメンバー変更は認めません。締め切り後の欠場は、代わりのメンバーをもって試合に臨むことはできません。 ❖ 試合での服装は、テニスウェアを着用してください。この大会は、足首までのロングスリーブの着用を認めます。フェイスマスク着用不可。 ・ テニスメーカーのTシャツ着用は認めます。 ・ ウォームアップスーツの着用については本部の指示に従ってください。 ・ 男子55歳以上、女子50歳以上は天候に関係なく、ウォームアップスーツの着用を認めます。 ❖ 試合前の練習は、初戦のみ1人サービス4本以内とします。(レシーバーは返球しないでボールをキャッチしてください。) ・ 2試合目以降の試合前練習はありません。あらかじめウォーミングアップをしてコートにお入りください。 ・ スペース内においてボレーボレー等の打ち合いは、禁止です。(江口会場「壁打ちスペース」のみ練習可能です) ❖ 結果は、勝者が本部にてアテスト用紙に記載のうえ本部に報告してください。 ❖ ルールは日本テニス協会のテニス規則に準じて行います。 ❖ 試合進行は本部の指示に従ってください。 ❖ 各選手は、三密を避け、スピーディーに行動を取ってください。 ❖ 天候、その他不測の事態が生じた場合は、主催者の判断で試合方法などを変更することがあります。 ❖ 試合中の負傷・事故がおきた場合は速やかに本部にお知らせください。応急手当は行いますが、その後の責任は負いません。 ❖ 試合中、携帯電話等の使用を禁じます。飲酒はいかなる場所でもできません。 ❖ 駐車場を含む敷地内は、全面禁煙です。(駐車場に停めた車内も含みます) ❖ ゴミは必ず持ち帰ってください。 ❖ 小雨決行ですが、悪天候における中止の有無は、現地に各自ご確認ください。 開催の有無につきまして、「会場」、「事務局」への電話での問い合わせはお受けできません。 | | |
| お願い | <p>新型コロナウイルス感染症防止対策(ガイドライン)を遵守し、安全安心な大会運営にご協力をお願い致します。 ※感染防止及びプレーしている選手の妨げになりますので、「大きな声での会話・声援」等ご注意ください 受付時刻の1Rの選手はコート設営、最終Rの選手はプラシ掛けなどの撤収のご協力をお願いします。(得点板、ベンチなど) まだまだ直射日光のもとでは暑さ対策が必要です。選手の皆様は対策を万全にご参加ください。</p> | | |
| その他 | 試合中の写真撮影、動画撮影は本部に申請が必要となります。本大会で撮影する場合は、予め本部にて許可を得てください。 | | |
| 問合せ先 | 大会開催前日まで | 新潟市テニス協会 | tel.025-250-0566 (土日祝除 10:00~15:00) fax.025-250-5737 |
| | 大会当日 | 法龍院 充 | 携帯 080-4478-2269 メール yixbxin4@i.softbank.jp |
| 大会役員 | [会長] 中原 八一 [副会長] 法龍院 充、小林 俊明 [ディレクター] 法龍院 充 | | |
| 江口会場 | アシスタントディレクター | レフェリー | 主管 |
| | 谷口 親夫 | 村木 和弥 | [午前] 樋山 正・小山修司(新潟ファミリーTC) 細海 誠・菅原亮吉(瓢庭) [午後] 渡辺清和・本井 忍(ポーリーズTC) |
| 豊栄会場 | アシスタントディレクター | | 主管 |
| | 白井 浩昭 | | [午前] 星野直子・大橋尊永(チームテニスラボ) [午後] 北條 孝・中村博司(T-CLAN) |

結 果

駐車場の数に限りがありますので、**受付時刻にご来場**ください。

- 違法駐車等された場合に当協会は責任を負いません。
- 駐車場においての事故、盗難につきましては責任を負いませんのでご注意ください。
- 会場内での貴重品等は自己管理でお願い致します。

ゴミは各自お持ち帰り下さい。



結果

[主催]:新潟市,(公財)新潟市スポーツ協会 [主管]:新潟市テニス協会

会場:新潟市庭球場

■男子マスターズ(9)

ポイントランク:NCT60(配点:優勝...60P 準優勝...30P)

| | | | | | | |
|---|---|-----------------------|----|--|----------------------|------|
| ① | 1 | 榊原 絹 茂 (YeLL) M | | | 菅 原 実 (テックアップクラブ) M | 9 |
| | | 中 山 慶 (cresc.) M | | | 室 橋 龍 之 介 (cresc.) M | |
| | 2 | bye | | | bye | 10 |
| | 3 | 菅 原 大 翔 (てにんちゆ) M | | | bye | 11 |
| | | 鶴 澤 優 兵 (てにんちゆ) M | | | | |
| | 4 | 佐 野 寛 (ジャンボテニス) M | 65 | | 斎 藤 修 徳 (てにんちゆ) M | 12 |
| | | 土 田 修 二 (K. T. A.) M | | | 神 田 豊 弘 (てにんちゆ) M | |
| | 5 | 安 田 拓 真 (てにんちゆ) M | | | 板 井 貴 大 (cresc.) M | 13 |
| | | 長 谷 川 直 斗 (てにんちゆ) M | | | 山 田 俊 介 (YeLL) M | |
| | 6 | bye | | | bye | 14 |
| | 7 | bye | | | bye | 15 |
| | 8 | 松 野 陽 一 (ファミリーITC) M | | | 星 一 平 (てにんちゆ) M | 16 ② |
| | | 向 井 拓 郎 (BIG MOUTH) M | | | 鈴 木 雄 也 (南区テニス協会) M | |

榊原、
室橋

■3位決定戦

5. 安田 拓真
長谷川 直斗

63

9. 菅原 実
室橋 龍之介

結果

[主催]:新潟市,(公財)新潟市スポーツ協会 [主管]:新潟市テニス協会

会場:新潟市庭球場

男子サテライト(31)

NCTポイント:120(配点:優勝...120P 準優勝...60P 3位...20P 4位...15P ベスト8...5P)

| | | | | | | | |
|---|----|----------------------|--|--|--|--------------------|------|
| ① | 1 | 早澤 隆成 (テニス同好会) S | | | | 伊藤 実 (ファミリーITC) S | 17 |
| | | 高橋 瑞穂 (テニス同好会) S | | | | 渡辺 直樹 (瓢庭) S | |
| | 2 | bye | | | | 渡邊 裕介 (Guts) S | 18 |
| | | | | | | 石栗 宗祐 (Guts) S | |
| | 3 | ビリー・ホワイト (エルレッセTC) S | | | | 大野 正義 (Colors) S | 19 |
| | | 小林 勝也 (エルレッセTC) S | | | | 五十嵐 広二 (cresc.) S | |
| | 4 | 杉田 隆一 (ファミリーITC) S | | | | 田辺 亮祐 (kimera) S | 20 |
| | | 山際 毅 (Win) S | | | | 橋本文晴 (kimera) S | |
| | 5 | 阿坂 裕幸 (西蒲区テニス協会) S | | | | 渋谷 正浩 (kimera) S | 21 |
| | | 田辺 清 (Treasure-B) S | | | | 山田 敦 (マリンブルーTS) S | |
| | 6 | 会田 直樹 (チームテニスラボ) S | | | | 白井 幹大 (グリーンポケット) S | 22 |
| | | 小野 穂高 (kimera) S | | | | 小黑 圭介 (グリーンポケット) S | |
| | 7 | 霜越 亮我 (ファミリーITC) S | | | | 原 寛美 (ファミリーITC) S | 23 |
| | | 真鍋 颯太 (■非会員) | | | | 山際 誠二郎 (■非会員) | |
| | 8 | 関戸 一郎 (TFL) S | | | | 佐藤 圭 (YeLL) S | 24 ③ |
| | | 山下 淳史 (TFL) S | | | | 巻淵 元秀 (YeLL) S | |
| | 9 | 松本 大輔 (Guts) S | | | | 清水 広典 (kimera) S | 25 |
| ④ | | 大槻 慧 (kimera) S | | | | 宮尾 浩樹 (マリンブルーTS) S | |
| | 10 | 大井川 一登 (ファミリーITC) F | | | | 松井 ひろし (YeLL) S | 26 |
| | | 久下 潤 (ファミリーITC) S | | | | 東條 孝浩 (YeLL) S | |
| | 11 | 長谷川 潤也 (マリンブルーTS) S | | | | 湯川 晃義 (MAX35) S | 27 |
| | | 関口 徹 (秋葉区テニス協会) S | | | | 小林 義人 (秋葉区テニス協会) S | |
| | 12 | 黒瀬 和輝 (ジャンボテニス) S | | | | 小池 達也 (グリーンポケット) S | 28 |
| | | 平山 敬一 (ジャンボテニス) S | | | | 豊崎 佳太 (Colors) S | |
| | 13 | 坂井 勇仁 (ファミリーITC) S | | | | 今井 宏 (ファミリーITC) S | 29 |
| | | 本間 大 (cresc.) S | | | | 望月 浩司 (ファミリーITC) S | |
| | 14 | 橋本 隆志 (グリーンポケット) S | | | | 大滝 泰樹 (kimera) S | 30 |
| | | 今井 匠 (マリンブルーTS) S | | | | 鈴木 隆敬 (マリンブルーTS) F | |
| | 15 | 島田 翔 (ファミリーITC) S | | | | 山川 義博 (T-Forest) S | 31 |
| | | 生田 竜晟 (ファミリーITC) S | | | | 福崎 憲吾 (T-Forest) S | |
| | 16 | 長川 敏和 (マリンブルーTS) S | | | | 小野 裕幸 (ファミリーITC) S | 32 ② |
| | | 馬場 貴之 (マリンブルーTS) S | | | | 渡邊 龍哉 (cresc.) S | |

3位決定戦

非公本
大槻
63

非公本 大輔
9 大槻 慧

田辺 亮祐
20 橋本文晴

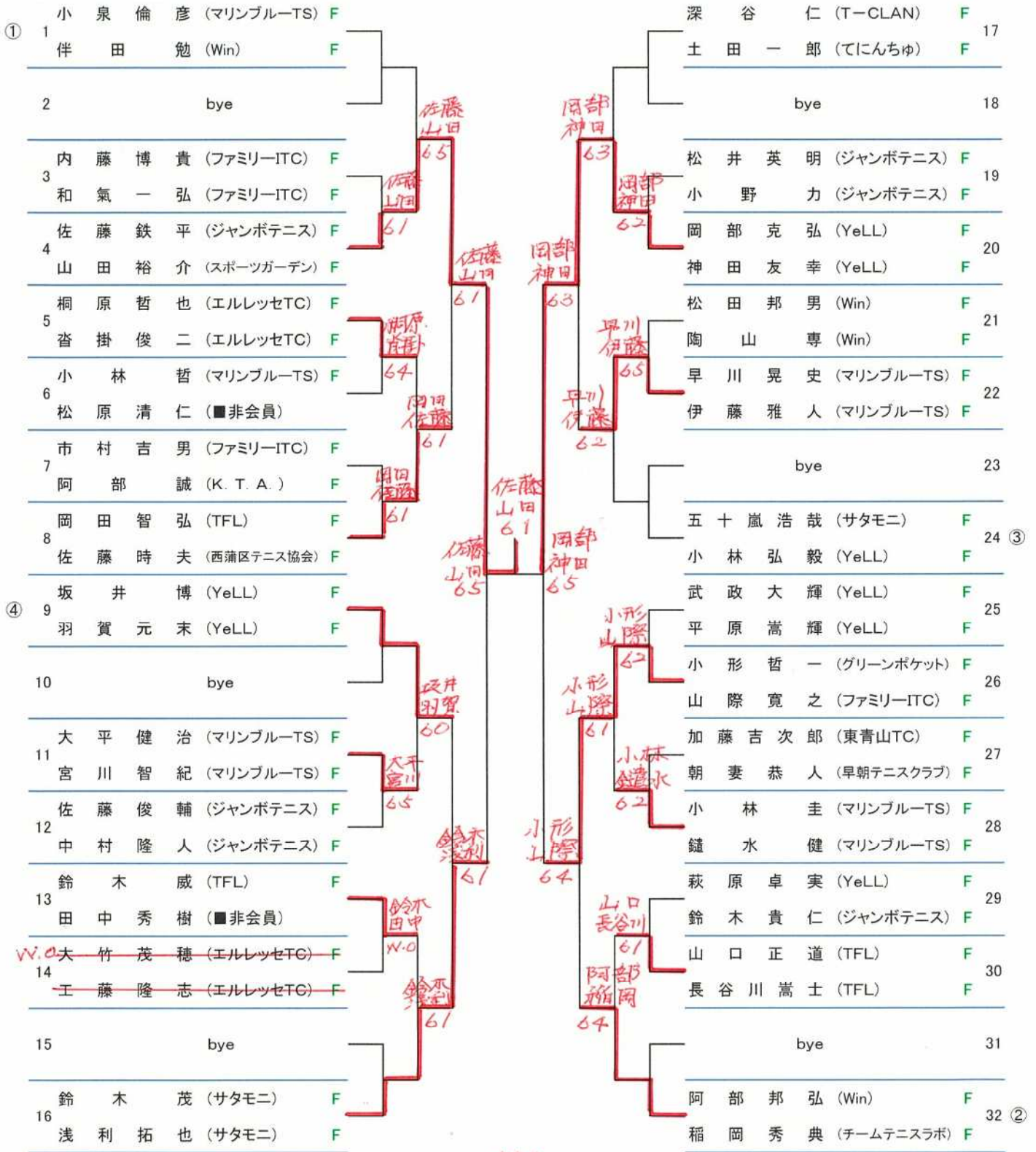
結果

[主催]:新潟市,(公財)新潟市スポーツ協会 [主管]:新潟市テニス協会

男子フューチャーズ(26)

会場:豊栄総合体育館テニスコート

NCTポイント:120(配点:優勝...120P 準優勝...60P 3位...20P 4位...15P ベスト8...5P)



3位決定戦

16 鈴木 茂 (サタモニ)
浅利 拓也 (サタモニ)

26 小形 哲一 (グリーンポケット)
山際 寛之 (ファミリーITC)

結果

[主催]:新潟市,(公財)新潟市スポーツ協会 [主管]:新潟市テニス協会

会場:新潟市庭球場

■女子サテライト(35)

NCTポイント:150(配点:優勝...150P 準優勝...75P 3位...30P 4位...10P) ベスト8...10P)

| | | | | | | | |
|----|----|---------------------------|---|---------|-----------------------------|---|-------|
| ① | 1 | 桑野詩歩 (ファミリーITC) | S | | 桑原光代 (エルレッセTC) | S | 25 |
| | | 近藤久美子 (Guts) | S | b1 | 丹羽香子 (エルレッセTC) | S | 25 |
| | 2 | 金田美佐子 (ジャンボテニス) | S | | bye | | 26 |
| | | 吉川弘美 (ジャンボテニス) | S | b0 | | | |
| | 3 | 野本善子 (スポーツガーデン) | S | | 宮尾奈美 (kimera) | S | 27 |
| | | 有馬礼子 (ファミリーITC) | S | b1 | 外山和枝 (スポーツガーデン) | S | 27 |
| | 4 | 坂口清美 (スポーツガーデン) | S | | 近藤美香 (YeLL) | S | 28 |
| | | 貝沼順子 (マリンプルーTS) | S | b1 | 村山晴美 (YeLL) | S | 28 |
| | 5 | bye | | | bye | | 29 |
| | 6 | 五十嵐幸枝 (L2C2) | S | b4 | 細木真弓 (ファミリーITC) | S | 30 |
| | | 梅本胡桃 (新潟医療福祉大学) | S | b1 | 若月美子 (ジャンボテニス) | S | 30 |
| WO | 7 | 坂口幸恵 (ヤマダTS) | F | | 樋口和美 (ファミリーITC) | S | 31 |
| | | 保科ゆかり (YeLL) | S | b3 | 池田和美 (ファミリーITC) | S | 31 |
| | 8 | bye | | | bye | | 32 |
| WO | 9 | 岩淵英里 (フェローズTC) | S | | 長谷川和子 (スポーツガーデン) | S | 33 |
| | | 小林淳子 (フェローズTC) | S | b4 | 松沢洋子 (スポーツガーデン) | S | 33 |
| | 10 | 長谷川久代 (テックアップクラブ) | S | WO | 五十嵐恭子 (kimera) | S | 34 |
| | | 吉田いずみ (T-CLAN) | S | b3 | 新保里加 (Colors) | S | 34 |
| | 11 | bye | | | 中村寧 (新潟青陵大学) | S | 35 WO |
| | | | | 伊藤金子 65 | 小熊彩加 (てにんちゅ) | S | 35 |
| | 12 | 石井和代 (ポーリーズTC) | S | b4 | 今井彩子 (ファミリーITC) | S | 36 ③ |
| | | 小林文子 (cresc.) | S | b5 | 田浦未央 (Treasure-B) | S | 36 |
| ④ | 13 | 五十嵐美智子 (南区テニス協会) | S | b3 | 牛腸順子 (テニス同好会) | S | 37 |
| | | 山谷夕規子 (ジャンボテニス) | S | b4 | 五十嵐真由美 (ジャンボテニス) | S | 37 |
| | 14 | bye | | | bye | | 38 |
| | 15 | 小林美智代 (ファミリーITC) | S | b2 | 工藤絹代 (ファミリーITC) | S | 39 |
| | | 斎藤京子 (G. B) | S | b1 | 西脇美雪 (サタモニ) | S | 39 |
| | 16 | 澁谷晃子 (Win) | S | | 長谷川美幸 (YeLL) | S | 40 |
| | | 山岸恵理 (ジャンボテニス) | S | b2 | 児玉えみ (YeLL) | S | 40 |
| | 17 | bye | | | bye | | 41 |
| | 18 | 近容子 (スポーツガーデン) | S | b2 | 高橋真世 (スポーツガーデン) | S | 42 |
| | | 渋谷ゆかり (スポーツガーデン) | S | b3 | 藤木弘美 (ファミリーITC) | S | 42 |
| | 19 | 富田治子 (cresc.) | S | b4 | 板谷越芳子 (エルレッセTC) | S | 43 |
| | | 牧野嘉代 (cresc.) | S | b2 | 藤村恵美子 (ファミリーITC) | S | 43 |
| | 20 | bye | | | bye | | 44 |
| | 21 | 長沢明美 (Win) | S | b2 | 玉木比奈子 (婦人TC) | S | 45 |
| | | 福井良子 (Win) | S | b1 | 樋浦有理 (婦人TC) | S | 45 |
| | 22 | 川崎幸子 (ファミリーITC) | S | b2 | 大野孝予 (TFL) | S | 46 |
| | | 栗原若葉 (マリンプルーTS) | S | WO | 宮澤京子 (ファミリーITC) | S | 46 |
| | 23 | bye | | | 稲葉もとみ (スポーツガーデン) | S | 47 WO |
| | | | | b3 | 結城喜美子 (Nobisiro) | S | 47 |
| | 24 | 伊藤康子 (YeLL) | S | b5 | 渡辺早智子 (ジャンボテニス) | S | 48 ② |
| | | 金子英理華 (南区テニス協会) | S | | 馬場奈津未 (cresc.) | S | 48 |

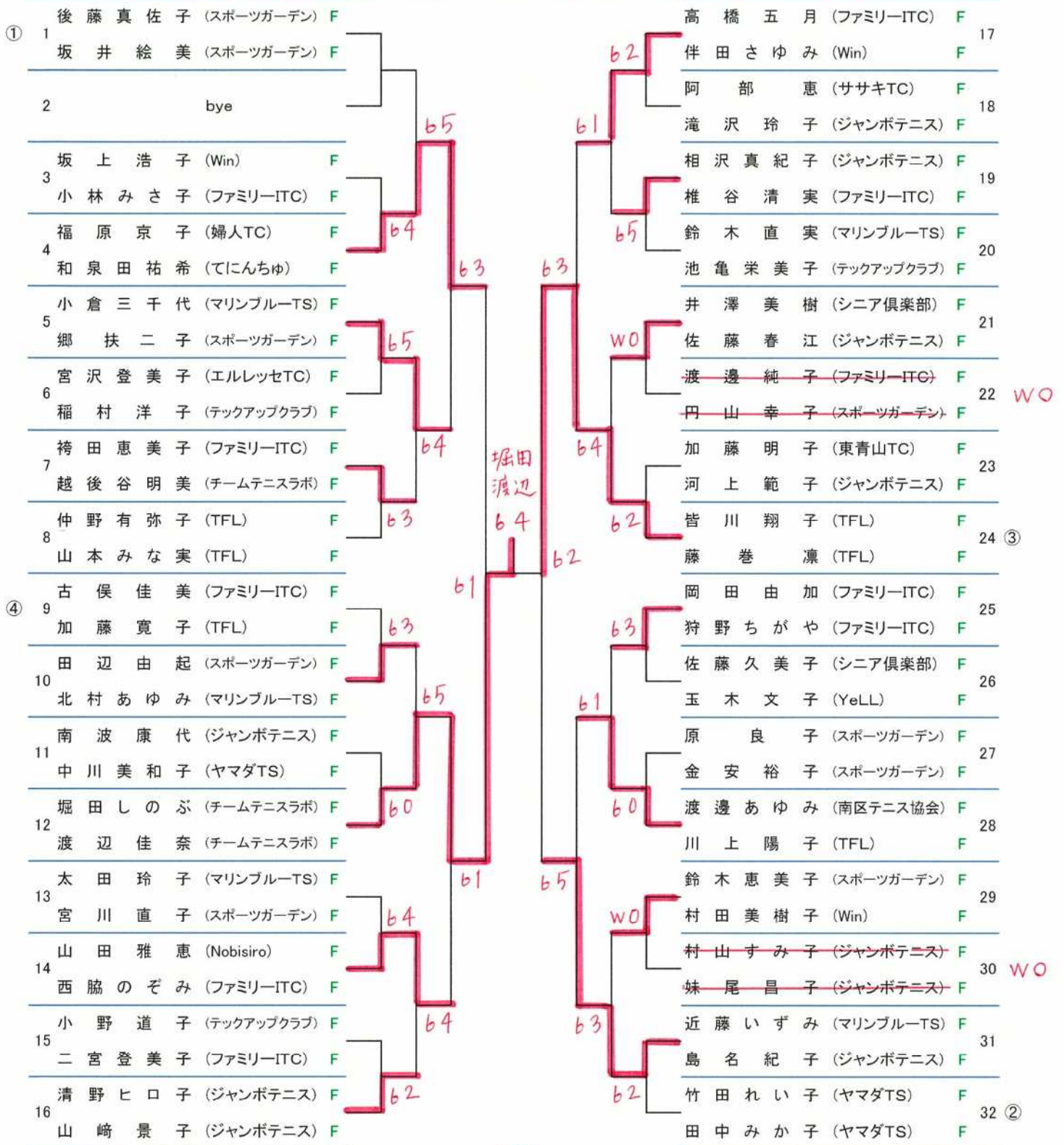
結果

[主催]:新潟市.(公財)新潟市スポーツ協会 [主管]:新潟市テニス協会

会場:新潟市庭球場

■女子フューチャーズ(31)

NCTポイント:120(配点:優勝...120P 準優勝...60P 3位...20P 4位...15P ベスト8...5P)



■3位決定戦

4 福原京子
和泉田祐希

迎藤
島名
6 5

31 迎藤いずみ
島名紀子