

第6回(2024年度)fit Challenge Lady's ヨネックステニストーナメント

■女子ダブルス フューチャーズクラス(31)

主催:ファミリーインドアテニスクラブ

Aリーグ	1 坂井 絵美 田中 みか子	2 江田 美子 長岡 由美子	3 加藤 明子 坂上 浩子	4 杉田 則子 地紙 加代子	勝敗	順位
① 1 坂井 絵美 (スポーツガーデン新潟) 田中 みか子 (ヤマダTS)		60	60		2-0	1
2 江田 美子 (南区テニス協会) 長岡 由美子 (南区テニス協会)	06			06	0-2	4
3 加藤 明子 (東青山TC) 坂上 浩子 (Win)	06			36	0-2	3
4 杉田 則子 (チームテニスラボ) 地紙 加代子 (ファミリーITC)		60	63		2-0	2

Eリーグ	17 島津 裕子 清田 美紀	18 池田 千佳子 井澤 美樹	19 宮沢 登美子 稲村 洋子	20 仲野 有弥子 小林 みさ子	勝敗	順位
⑤ 17 島津 裕子 (Win) 清田 美紀 (T-CLAN)		63	62		2-0	1
18 池田 千佳子 (シニア倶楽部) 井澤 美樹 (シニア倶楽部)	36			46	0-2	3
19 宮沢 登美子 (エルレッセTC) 稲村 洋子 (テックアップクラブ)	26			26	0-2	4
20 仲野 有弥子 (TFL) 小林 みさ子 (ファミリーITC)		64	62		2-0	2

Bリーグ	5 中川 美和子 竹田 れい子	6 花野 薫 齋藤 昌子	7 森田 治子 村田 美樹子	8 島名 紀子 山崎 景子	勝敗	順位
② 5 中川 美和子 (ヤマダTS) 竹田 れい子 (ヤマダTS)		62	65		2-0	2
6 花野 薫 (ファミリーITC) 齋藤 昌子 (ファミリーITC)	26			16	0-2	3
7 森田 治子 (ファミリーITC) 村田 美樹子 (Win)	56			36	0-2	4
8 島名 紀子 (ジャンボITS) 山崎 景子 (ジャンボITS)		61	63		2-0	1

Fリーグ	21 梅田 美帆 渡辺 佳奈	22 荒澤 恵美 浅井 まり子	23 円山 幸子 渡邊 純子	24 佐藤 春江 南波 康代	勝敗	順位
⑥ 21 梅田 美帆 (チームテニスラボ) 渡辺 佳奈 (チームテニスラボ)		62	63		2-0	1
22 荒澤 恵美 (ファミリーITC) 浅井 まり子 (ファミリーITC)	26			06	0-2	4
23 円山 幸子 (スポーツガーデン新潟) 渡邊 純子 (ファミリーITC)	36			61	1-1	2
24 佐藤 春江 (ジャンボITS) 南波 康代 (ジャンボITS)		60	16		1-1	3

Cリーグ	9 皆川 翔子 関 春香	10 池亀 栄美子 江口 香里	11 田辺 由起 中村 映子	12 伴田 さゆみ 高橋 五月	勝敗	順位
③ 9 皆川 翔子 (TFL) 関 春香 (TFL)		63	26		1-1	3
10 池亀 栄美子 (テックアップクラブ) 江口 香里 (チームテニスラボ)	36			26	0-2	4
11 田辺 由起 (スポーツガーデン新潟) 中村 映子 (スポーツガーデン新潟)	62			61	2-0	1
12 伴田 さゆみ (Win) 高橋 五月 (ファミリーITC)		62	16		1-1	2

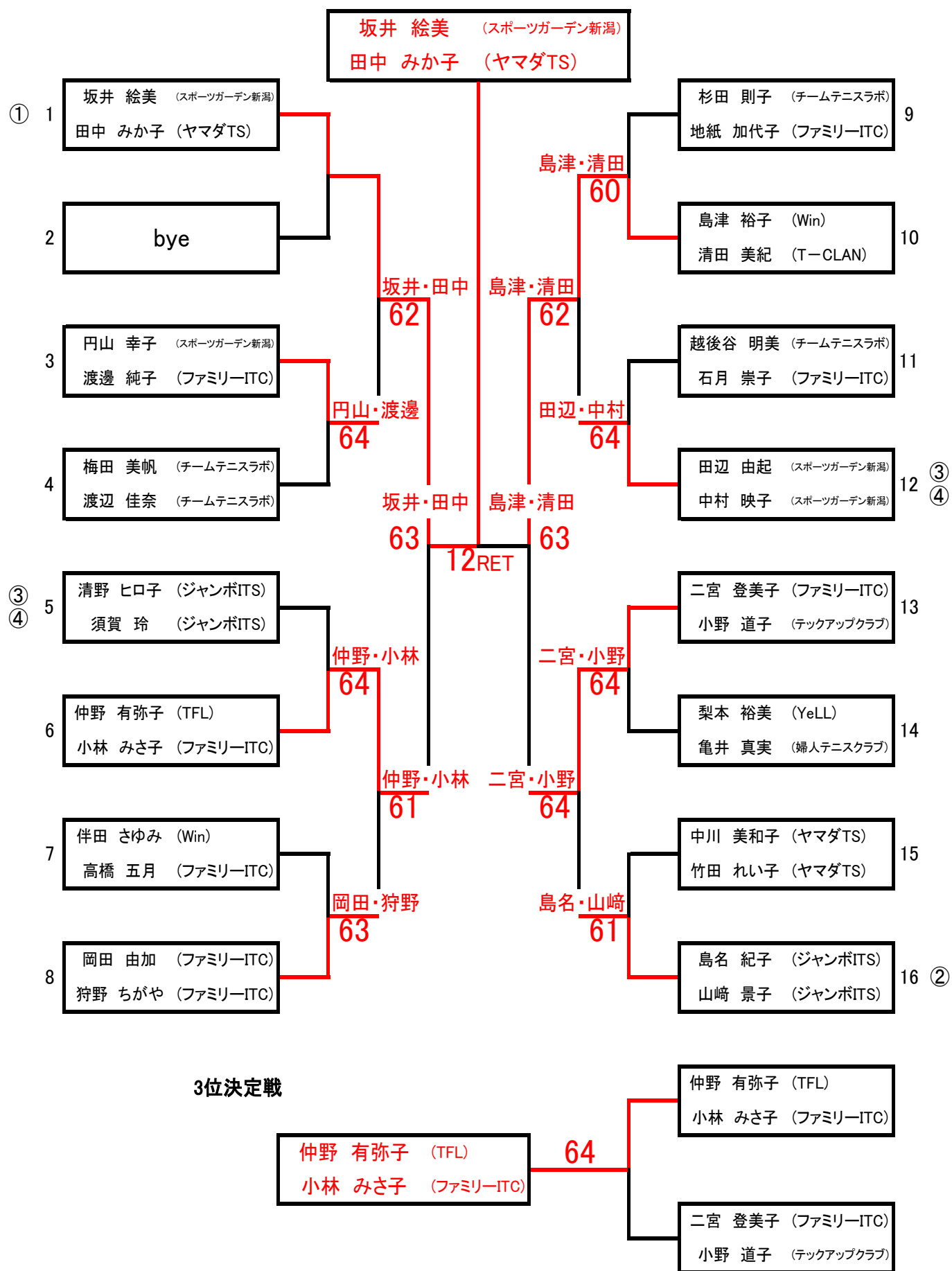
Gリーグ	25 岡田 由加 狩野 ちがや	26 阿部 久美子 袴田 恵美子	27 滝沢 玲子 田崎 素子	28 二宮 登美子 小野 道子	勝敗	順位
⑦ 25 岡田 由加 (ファミリーITC) 狩野 ちがや (ファミリーITC)		63	61		2-0	1
26 阿部 久美子 (Nobisiro) 袴田 恵美子 (チームテニスラボ)	36			36	0-2	3
27 滝沢 玲子 (ジャンボITS) 田崎 素子 (Win)	16			26	0-2	4
28 二宮 登美子 (ファミリーITC) 小野 道子 (テックアップクラブ)		63	62		2-0	2

Dリーグ	13 後藤 真佐子 河上 範子	14 越後谷 明美 石月 崇子	15 京谷 亜祐子 荒井 美鈴	16 清野 ヒロ子 須賀 玲	勝敗	順位
④ 13 後藤 真佐子 (スポーツガーデン新潟) 河上 範子 (ジャンボITS)		36	65		1-1	3
14 越後谷 明美 (チームテニスラボ) 石月 崇子 (ファミリーITC)	63			46	1-1	2
15 京谷 亜祐子 (ファミリーITC) 荒井 美鈴 (ファミリーITC)	56			26	0-2	4
16 清野 ヒロ子 (ジャンボITS) 須賀 玲 (ジャンボITS)		64	62		2-0	1

Hリーグ	29 北村 あゆみ 鈴木 直実	30 梨本 裕美 亀井 真実	31 山田 雅恵 西脇 のぞみ	勝敗	順位
⑧ 29 北村 あゆみ (マリンブルーTS) 鈴木 直実 (マリンブルーTS)		36	64	1-1	2
30 梨本 裕美 (YeLL) 亀井 真実 (婦人テニスクラブ)	63		65	2-0	1
31 山田 雅恵 (Nobisiro) 西脇 のぞみ (ファミリーITC)	46	56		0-2	3

0.56
0.53

■決勝トーナメント(シードに順じて、抽選を行います。)



※ 4組のリーグは上位2組、3組のリーグは上位1組が決勝トーナメントに進出します。

【順位決定方法】

優先順位(1) 勝率の上位ペア

優先順位(2) 取得ゲーム率の上位ペア

優先順位(3) じゃんけん

※ 決勝トーナメントの③④とその他の決勝トーナメント進出者は抽選でドローを決定いたします。